

CHNT

Empower the World



Оборудование вторичного распределения

О КОМПАНИИ

CHINT – ведущий мировой поставщик интеллектуальных решений в области производства и распределения электроэнергии.

Основанная в 1984 году компания CHINT является ведущим мировым поставщиком интеллектуальных решений в области производства и распределения электроэнергии.

Производственная база CHINT насчитывает 26 фабрик в Китае и других регионах мира. Компания представлена в более чем 140 странах, имеет более 30 дочерних предприятий, более 20 логистических центров и более 50 тыс. сотрудников по всему миру.

Разработками продукции CHINT занимаются в четырех собственных научно-исследовательских центрах, которые находятся в Китае (Шанхай), США (Лос-Анджелес) и Чехии (Прага). Компания инвестирует в научно-исследовательскую деятельность от 8 до 12% годовой выручки. По состоянию на 2025 г. компанией CHINT зарегистрировано более 8000 патентов.

Продукция CHINT признана во всем мире эталоном качества, которое подтверждается сертификационными органами: сертификация системы управления качеством ISO9001, международный экологический стандарт ISO14001, сертификация системы охраны труда и техники безопасности OHSAS 18001 и МЭК (IEC). Получены сертификаты: KEMA (Нидерланды), VDE (Германия), CEBC (Бельгия), UL (США), «CCC» (Китай) и др.

На протяжении 15 лет CHINT делает доступной свою глобальную экспертизу для российских клиентов и активно расширяет свое присутствие на рынке в энергетике, машиностроении, телекоммуникациях, нефтегазовой отрасли, нефтехимической промышленности, в сфере гражданского и коммерческого строительства.



Оборудование вторичного распределения

Автоматические выключатели в литом корпусе



NM8N

Структура условного обозначения	6
Преимущества	6
Условия эксплуатации	6
Основные технические параметры	7
Аксессуары и дополнительные устройства	20
Габаритно-присоединительные размеры	56
Дополнительная техническая информация	85
Артикулы для заказа	90



NXM, NXMS

Структура условного обозначения	109
Преимущества	109
Условия эксплуатации	109
Основные технические параметры	110
Аксессуары и дополнительные устройства	117
Габаритно-присоединительные размеры	134
Артикулы для заказа	148
Техническое приложение	152

Выключатели-разъединители



NF2

Описание	158
Структура условного обозначения	158
Основные технические параметры	159
Габаритно-присоединительные размеры	162
Артикулы для заказа	165



NH40

Структура условного обозначения	166
Основные технические параметры	166
Габаритно-присоединительные размеры	167
Артикулы для заказа	169



NH40S

Структура условного обозначения	170
Основные технические параметры	170
Габаритно-присоединительные размеры	171
Артикулы для заказа	173



NH40SZ

Структура условного обозначения	174
Основные технические параметры	174
Схемы подключения	179
Габаритно-присоединительные размеры	181
Артикулы для заказа	187

Предохранители- выключатели- разъединители



NHR17

Структура условного обозначения	190
Основные технические параметры	190
Габаритно-присоединительные размеры	191
Артикулы для заказа	191



NHRT40

Структура условного обозначения	192
Основные технические параметры	192
Габаритно-присоединительные размеры	193
Артикулы для заказа	194

Предохранители



RT36

Структура условного обозначения	195
Основные технические параметры	195
Габаритно-присоединительные размеры	198
Артикулы для заказа	199

Оборудование автоматического ввода резерва



NXZ

Структура условного обозначения	202
Основные технические параметры	202
Габаритно-присоединительные размеры	208
Рекомендации по установке	210
Артикулы для заказа	213



NXZB

Структура условного обозначения	214
Основные технические параметры	214
Габаритно-присоединительные размеры	218
Рекомендации по установке	218
Артикулы для заказа	218



NXZM

Структура условного обозначения	219
Основные технические параметры	219
Габаритно-присоединительные размеры	223
Рекомендации по установке	224
Артикулы для заказа	227

Оборудование вторичного распределения

Оборудование для компенсации реактивной мощности



NXCC

Структура условного обозначения	230
Основные технические параметры	230
Габаритно-присоединительные размеры.....	231
Артикулы для заказа.....	232



CJ19

Структура условного обозначения	233
Основные технические параметры	233
Габаритно-присоединительные размеры.....	234
Артикулы для заказа.....	234



BZMJ

Структура условного обозначения	235
Основные технические параметры	235
Преимущества.....	235
Габаритно-присоединительные размеры.....	238
Артикулы для заказа.....	238



NWC6

Структура условного обозначения	239
Основные технические параметры	239
Преимущества.....	239
Габаритно-присоединительные размеры.....	242
Артикулы для заказа.....	243



NWK1

Структура условного обозначения	244
Основные технические параметры	244
Преимущества.....	245
Габаритно-присоединительные размеры.....	247
Артикулы для заказа.....	249



JKF8

Структура условного обозначения	250
Основные технические параметры	250
Преимущества.....	251
Габаритно-присоединительные размеры.....	251
Артикулы для заказа.....	252

Автоматические выключатели в литом корпусе



NM8N

Автоматические выключатели в литом корпусе

Выключатели серии NM8N в литом корпусе предназначены для применения в сетях переменного тока частотой 50/60 Гц с номинальным напряжением до 1150 В, а также в сетях постоянного тока напряжением до 1000 В включительно при номинальных токах от 16 до 1600 А.

Выключатели серии NM8N могут применяться для нечастых включений и отключений нагрузок при номинальном токе, а также защиты от перегрузки и короткого замыкания в электроустановках общественных и промышленных зданий.

Выключатели серии NM8N соответствуют требованиям ГОСТ IEC 60947-1 «Аппаратура распределения и управления низковольтная. Часть 1. Общие правила», ГОСТ IEC 60947-2 «Аппаратура распределения и управления низковольтная. Часть 2. Автоматические выключатели».



Структура условного обозначения

	NM8N	X1	X2	X3	X4	X5	X6	X7	X8	X9
Обозначение серии										
Исполнение: (без обозначения) – автоматический выключатель для сетей переменного тока DC – исполнение для сетей постоянного тока SD – выключатель-разъединитель										
Типоразмер: 125; 250; 400; 630; 800; 1600										
Напряжение силовой цепи: (без обозначения) – выключатель для сетей до 690В HV – выключатель для сетей 1000В										
Исполнение по отключающей способности: C; S; Q; H; R										
Значение отключающей способности I _{cu} , кА (при AC400В)										
Количество полюсов: 1P; 2P; 3P; 4P										
Тип расцепителя: M – электромагнитный; TM – термомангнитный EN – электронные; EM – электронные с ЖК-дисплеем ENM – электронные для защиты двигателей EMM – электронные для защиты двигателей с ЖК-дисплеем										
Номинальный ток расцепителя I _n , А										
Способ управления: (без обозначения) – ручное управление значение – род тока и напряжение управления моторного привода: AC220В; AC400В; DC1100В; DC220В										

Пример обозначения: Авт. выкл. NM8N-1600S 50 кА, 3P, EN, 1000A, AC220В

Преимущества

- ▶ 3 способа установки: стационарный, втычной, выкатной.
- ▶ Несколько исполнений по отключающей способности для каждого типоразмера.
- ▶ Расцепители для защиты распределительных сетей и защиты двигателей.
- ▶ Передача данных, контроль и управление по протоколу Modbus RTU (интерфейс RS-485).
- ▶ Конструкция контактной системы с двойным разрывом и эффектом токоограничения ($I_{cs}=100\%I_{cu}$).
- ▶ Контактные накладки с применением вольфрама, снижающие износ силовых контактов.

Условия эксплуатации

- ▶ Температура окружающего воздуха при эксплуатации:
от -40°C до +70°C (для термомангнитного и электронного расцепителя с DIP-переключателями),
от -25°C до +70°C (для электронного расцепителя с ЖК-дисплеем).
Среднее значение температуры в течение 24 часов не должно превышать +35 °C.
- ▶ Температура окружающего воздуха при хранении: от -40°C до +70°C.
- ▶ Относительная влажность не более 50% при максимальной температуре +40 °C. При температуре +20 °C допустима относительная влажность до 90%, но при этом необходимо принимать специальные меры против образования конденсата.
- ▶ Высота над уровнем моря в месте установки: не более 2000 м.

Основные технические параметры

Автоматический выключатель в литом корпусе NM8N		NM8N-125					NM8N-250					NM8N-400				
Номинальный ток In, А, 40°C	Электромагнитный расцепитель	16; 20; 25; 32; 40; 50; 63; 80; 100; 125					125; 160; 180; 200; 225; 250					250; 315; 350; 400				
	Термомагнитный расцепитель	16; 20; 25; 32; 40; 50; 63; 80; 100; 125					125; 160; 180; 200; 225; 250					250; 315; 350; 400				
	Электронный расцепитель	–					32; 63; 100; 160; 250					250; 400				
Электрические характеристики																
Номинальное напряжение изоляции Ui, В		1000					1000					1000				
Номинальное импульсное выдерживаемое напряжение Uimp, кВ		8					8					12				
Номинальное рабочее напряжение Ue, В при 50/60Гц		400AC; 690AC					400AC; 690AC					400AC; 690AC				
Код отключающей способности		C	S	Q	H	R	C	S	Q	H	R	C	S	Q	H	R
Количество полюсов	1P	■	■	–	–	–	■	■	–	–	–	–	–	–	–	–
	2P	■	■	■	■	■	■	■	■	■	■	–	–	–	–	–
	3P	■	■	■	■	■	■	■	■	■	■	■	■	■	■	■
	4P	■	■	■	■	■	■	■	■	■	■	■	■	■	■	■
Номинальная предельная наибольшая отключающая способность Icu, кА	230AC ¹	36	50	–	–	–	36	50	–	–	–	–	–	–	–	–
	400AC	36	50	70	100	150	36	50	70	100	150	36	50	70	100	150
	690AC	6	8	8	10	10	6	8	8	10	10	10	12	12	15	15
Номинальная рабочая наибольшая отключающая способность Ics, кА	230AC ¹	36	50	–	–	–	36	50	–	–	–	–	–	–	–	–
	400AC	36	50	70	100	150	36	50	70	100	150	36	50	70	100	150
	690AC	6	8	8	10	10	6	8	8	10	10	10	12	12	15	15
Номинальный кратковременно выдерживаемый ток Icw, кА/1с		–					1 (32 А, 63 А) 2 (100 А, 160 А); 3 (250 А)					5				
Категория применения		A					A					A (термомагнитный) / B (электронный)				
Двойная изоляция		■					■					■				
Искровой зазор		0					0					0				
Механическая износостойкость, циклов В/О	Без тех. обслуживания	25000					25000					20000				
	Электрическая износостойкость, циклов В/О	При In (400AC)					10000					8000				
		При In (690AC)					2000					1500				
Встраиваемый расцепитель																
Защита распределительных сетей	TM	■					■					■				
	EN	–					■					■				
	EM	–					■					■				
Защита двигателей	M	■					■					■				
	ENM	–					■					■				
	EMM	–					■					■				
Монтаж и подключение																
Стационарный	Переднее подкл.	■					■					■				
	Заднее подкл.	■					■					■				
Втычной ²	Переднее подкл.	■					■					■				
	Заднее подкл.	■					■					■				
Выкатной ²	Переднее подкл.	–					■					■				
	Заднее подкл.	–					■					■				
DIN-рейка	Переднее подкл.	■					■					–				
Размеры																
Размеры (Ш x В x Г), мм	Ширина (1P/2P/3P/4P)	35/62/90/120					40/70/105/140					– / – / 140/185				
	Высота	140					157					255				
	Глубина	78,5					88,7					113				
Масса																
Масса, кг / Стационарный	1P	0,5					0,75					–				
	2P	0,83					1,3					–				
	3P	1,19					1,85(TM/M); 2,0(EN/EM)					5,2(TM/M); 6,7(EN/EM)				
	4P	1,55					2,5(TM/M); 2,65(EN/EM)					5,8(TM/M); 7,8(EN/EM)				

¹ Только для 1-полюсных выключателей.

² Только для 3/4-полюсных выключателей.

Автоматический выключатель в литом корпусе NM8N		NM8N-630					NM8N-800					NM8N-1600		
Номинальный ток In, А, 40°C	Электромагнитный расцепитель	400; 500					500; 630; 700; 800					–		
	Термомагнитный расцепитель	400; 500					500; 630; 700; 800					800; 1000; 1250; 1600		
	Электронный расцепитель	400; 630					630; 800					800; 1000; 1250; 1600		
Электрические характеристики														
Номинальное напряжение изоляции Ui, В		1000					1000					1000		
Номинальное импульсное выдерживаемое напряжение Uimp, кВ		12					12					8		
Номинальное рабочее напряжение Ue, В при 50/60Гц		400AC; 690AC					400AC; 690AC					400AC; 690AC		
Код отключающей способности		C	S	Q	H	R	C	S	Q	H	R	S	Q	H
Количество полюсов	1P	–	–	–	–	–	–	–	–	–	–	–	–	–
	2P	–	–	–	–	–	–	–	–	–	–	–	–	–
	3P	■	■	■	■	■	■	■	■	■	■	■	■	■
	4P	■	■	■	■	■	■	■	■	■	■	■	■	■
Номинальная предельная наибольшая отключающая способность Icu, кА	230AC ¹	–	–	–	–	–	–	–	–	–	–	–	–	–
	400AC	36	50	70	100	150	36	50	70	100	150	50	70	100
	690AC	10	12	12	15	15	12	15	15	20	30	30	30	30
Номинальная рабочая наибольшая отключающая способность Ics, кА	230AC ¹	–	–	–	–	–	–	–	–	–	–	–	–	–
	400AC	36	50	70	100	150	36	50	70	100	150	50	70	70
	690AC	10	12	12	15	15	12	15	15	15	15	30	30	30
Номинальный кратковременно выдерживаемый ток Icw, кА/1с		5 (400 А); 8 (630 А)					10					20		
Категория применения		А (термомагнитный расцепитель) / В (электронный расцепитель)												
Двойная изоляция		■					■					■		
Искровой зазор		0					0					0		
Механическая износостойкость, циклов В/О		Без тех. обслуживания		20000			20000			10000				
Электрическая износостойкость, циклов В/О		При In (400AC)		8000			8000			3000				
		При In (690AC)		1500			1000			1000				
Встраиваемый расцепитель														
Защита распределительных сетей		TM		■			■			■				
		EN		■			■			■				
		EM		■			■			–				
Защита двигателей		M		■			■			■				
		ENM		■			■			■				
		EMM		■			■			–				
Монтаж и подключение														
Стационарный		Переднее подкл.		■			–			■				
		Заднее подкл.		■			■			–				
Втычной ²		Переднее подкл.		■			–			–				
		Заднее подкл.		■			–			–				
Выкатной ²		Переднее подкл.		■			■			–				
		Заднее подкл.		■			■			–				
DIN-рейка		Переднее подкл.		–			–			–				
Размеры														
Размеры (Ш x В x Г), мм		Ширина (3P/4P)		140/185			195/260			210/280				
		Высота		255			300			286				
		Глубина		113			133			167 (195) ³				
Масса														
Масса, кг / Стационарный		1P		–			–			–				
		2P		–			–			–				
		3P		5,5(TM/M); 7(EN/EM)			10,5(TM/M); 10,5(EN/EM)			13,5 (16) ³				
		4P		6,0(TM/M); 8,0(EN/EM)			13,5(TM/M); 13,5(EN/EM)			17,5 (20) ³				

¹ Только для 1-полюсных выключателей.

² Только для 3/4-полюсных выключателей.

³ Данные в скобках () предназначены для расцепителей защиты двигателя.

Автоматический выключатель в литом корпусе NM8N для сетей 1000В		NM8N-250HV		NM8N-400HV		NM8N-630HV	
Номинальный ток In, А, 40°C	Термомагнитный расцепитель	63; 80; 100; 125; 160; 180; 200; 225; 250		250; 315; 350; 400		400; 500; 630	
Электрические характеристики							
Номинальное рабочее напряжение Ue, В при 50/60Гц		690AC; 800AC; 1000AC; 1150AC					
Номинальное напряжение изоляции Ui, В		1250					
Номинальное импульсное выдерживаемое напряжение Uimp, кВ		12		12		8	
Кол-во полюсов	3P	■	■	■	■	■	■
Код отключающей способности		C	S	C	S	C	S
Номинальная предельная наибольшая отключающая способность Icu, кА	690AC	50	80	50	80	50	80
	800AC	36	50	36	50	36	50
	1000AC	15	30	25	35	25	35
	1150AC	10	10	10	10	10	10
Номинальная рабочая наибольшая отключающая способность Ics, кА	690AC	50	80	50	80	50	80
	800AC	36	36	36	50	36	50
	1000AC	15	15	15	20	15	20
	1150AC	10	10	10	10	10	10
Категория применения		A		A		A	
Двойная изоляция		■		■		■	
Искровой зазор		0		0		0	
Механическая износостойкость, циклов В/О		15000		15000		15000	
Электрическая износостойкость, циклов В/О		1500		1500		1500	
Встраиваемый расцепитель*							
Защита распределительных сетей	TM	■		■		■	
Габаритные размеры и масса							
Размеры (Ш x В x Г), мм	Ширина	106		140		140	
	Высота	200		250		250	
	Глубина	120		135		135	
Масса, кг / Стационарный		5,5		10,5		13,5	

* Для автоматических выключателей NM8N для сетей 1000В (исполнение HV) существует возможность заказа электромагнитных расцепителей типа M для защиты двигателей.

Автоматический выключатель в литом корпусе NM8N для сетей постоянного тока		NM8NDC-125					NM8NDC-250					NM8NDC-400				
Номинальный ток In, А, 40°C		16; 20; 25; 32; 40; 50; 63; 80; 100; 125					125; 160; 180; 200; 225; 250					250; 315; 350; 400				
Электрические характеристики																
Номинальное напряжение изоляции Ui, В		1000					1000					1000				
Номинальное импульсное выдерживаемое напряжение Uimp, кВ		8					8					12				
Номинальное рабочее напряжение Ue, В		250DC (1P); 500DC (2P); 750DC (3P); 1000DC (4P)					250DC (1P); 500DC (2P); 750DC (3P); 1000DC (4P)					750DC (3P); 1000DC (4P)				
Код отключающей способности		B	C	S	Q	H	B	C	S	Q	H	B	C	S	Q	H
Количество полюсов	1P	■	■	■	–	–	■	■	■	–	–	–	–	–	–	–
	2P	■	■	■	■	■	■	■	■	■	■	–	–	–	–	–
	3P	■	■	■	■	■	■	■	■	■	■	■	■	■	■	■
	4P	■	■	■	■	■	■	■	■	■	■	■	■	■	■	■
Номинальная предельная наибольшая отключающая способность Icu, кА	250 В, 1P	25	36	50	–	–	25	36	50	–	–	–	–	–	–	–
	500 В, 2P последоват.	25	36	50	70	100	25	36	50	70	100	–	–	–	–	–
	750 В, 3P последоват.	25	36	50	70	100	25	36	50	70	100	25	36	50	70	100
	1000 В, 4P последоват.	25	36	50	70	100	25	36	50	70	100	25	36	50	70	100
Номинальная рабочая наибольшая отключающая способность Ics, кА	250 В, 1P	25	36	50	–	–	25	36	50	–	–	–	–	–	–	–
	500 В, 2P последоват.	25	36	50	70	100	25	36	50	70	100	–	–	–	–	–
	750 В, 3P последоват.	25	36	50	70	100	25	36	50	70	100	25	36	50	70	100
	1000 В, 4P последоват.	25	36	50	70	100	25	36	50	70	100	25	36	50	70	100
Категория применения		A					A					A				
Двойная изоляция		■					■					■				
Искровой зазор		0					0					0				
Механическая износостойкость, циклов В/О		Без тех. обслуживания 15 000					15 000					15 000				
Электрическая износостойкость, циклов В/О		При In (1000DC) 2000					1500					1500				
Встраиваемый расцепитель																
Защита распределительных сетей		TM					■					■				
Монтаж и подключение																
Стационарный	Переднее подкл.	■					■					■				
	Заднее подкл.	■					■					■				
Втычной ¹	Переднее подкл.	■					■					■				
	Заднее подкл.	■					■					■				
Выкатной ¹	Переднее подкл.	–					–					■				
	Заднее подкл.	–					–					■				
DIN-рейка		Переднее подкл. ■					■					–				
Размеры																
Размеры (Ш x В x Г), мм	Ширина (1P/2P/3P/4P)	35/62/90/120					40/70/105/140					–/–/140/185				
	Высота	140					157					255				
	Глубина	78,5					88,7					113				
Масса																
Масса, кг / Стационарный	1P	0,5					0,75					–				
	2P	0,83					1,3					–				
	3P	1,19					1,85					5,2				
	4P	1,55					2,5					6,7				

¹ Только для 3/4-полюсных выключателей.

Автоматический выключатель в литом корпусе NM8N для сетей постоянного тока		NM8NDC-630					NM8NDC-800					NM8NDC-1600	
Номинальный ток In, А, 40°C		400; 500					500; 630; 700; 800					800; 1000; 1250; 1600	
Электрические характеристики													
Номинальное напряжение изоляции Ui, В		1000					1250					1000	
Номинальное импульсное выдерживаемое напряжение Uimp, кВ		12					12					8	
Номинальное рабочее напряжение Ue, В		750DC (3P); 1000DC (4P)					750DC (3P); 1000DC (4P)					750DC (3P); 1000DC (4P)	
Код отключающей способности		B	C	S	Q	H	B	C	S	Q	H	B	C
Количество полюсов	1P	–	–	–	–	–	–	–	–	–	–	–	–
	2P	–	–	–	–	–	–	–	–	–	–	–	–
	3P	■	■	■	■	■	■	■	■	■	■	■	■
	4P	■	■	■	■	■	■	■	■	■	■	■	■
Номинальная предельная наибольшая отключающая способность Icu, кА	250 В, 1P	–	–	–	–	–	–	–	–	–	–	–	–
	500 В, 2P последоват.	–	–	–	–	–	–	–	–	–	–	–	–
	750 В, 3P последоват.	25	36	50	70	100	25	36	50	70	100	25	36
	1000 В, 4P последоват.	25	36	50	70	100	25	36	50	70	100	25	36
Номинальная рабочая наибольшая отключающая способность Ics, кА	250 В, 1P	–	–	–	–	–	–	–	–	–	–	–	–
	500 В, 2P последоват.	–	–	–	–	–	–	–	–	–	–	–	–
	750 В, 3P последоват.	25	36	50	70	100	25	36	50	70	100	25	36
	1000 В, 4P последоват.	25	36	50	70	100	25	36	50	70	100	25	36
Категория применения		A					A					A	
Двойная изоляция		■					■					■	
Искровой зазор		0					0					0	
Механическая износостойкость, циклов В/О		Без тех. обслуживания		15 000			10 000					6 000	
Электрическая износостойкость, циклов В/О		При In (1000DC)		1500			1000					1000	
Встраиваемый расцепитель													
Защита распределительных сетей		TM		■			■					■	
Монтаж и подключение													
Стационарный	Переднее подкл.		■			–					■		
	Заднее подкл.		■			■					–		
Втычной ¹	Переднее подкл.		■			–					–		
	Заднее подкл.		■			–					–		
Выкатной ¹	Переднее подкл.		■			■					–		
	Заднее подкл.		■			■					–		
DIN-рейка		Переднее подкл.		–			–					–	
Размеры													
Размеры (Ш x В x Г), мм	Ширина (3P/4P)		140/185			195/260					210/280		
	Высота		255			300					286		
	Глубина		113			133					167		
Масса													
Масса, кг / Стационарный	1P		–			–					–		
	2P		–			–					–		
	3P		5,5			10,3					13,5		
	4P		7			13,5					17,5		

¹ Только для 3/4-полюсных выключателей.

Выключатель-разъединитель NM8NSD		125	250	400	800	1600
Номинальный ток In, А, 40 °С		125	250	400	800	600
Количество полюсов		2P; 3P; 4P	2P; 3P; 4P	3P; 4P	3P; 4P	3P; 4P
Номинальный рабочий ток Ie, А		125	250	400	800	800; 1000; 1250; 1600
Номинальное рабочее напряжение Ue, В	Перем. ток (50/60 Гц)	690	690	690	690	415/690
	Постоянный	500; 750; 1000	500; 750; 1000	750; 1000	750; 1000	750; 1500
Номинальное напряжение изоляции Ui, В		1000	1000	1000	1250	Пер. ток: 1000 Пост. ток: 1500
Номинальное импульсное выдерживаемое напряжение Uimp, кВ		8	8	12	12	12
Номинальная включающая способность при токе короткого замыкания Icm, кА		3,2 (пер. ток) / 2 (пост. ток)	5 (пер. ток) / 3,2 (пост. ток)	8 (пер. ток) / 5 (пост. ток)	14	40 (пер. ток) / 19,2 (пост. ток)
Номинальный кратковременно выдерживаемый ток Icw, кА/1с	1 с	2	3,2	5	8/10	20 (пер. ток) / 19,2 (пост. ток)
	3 с	2	3,2	5	8/10	20
Категория применения		AC-22A/AC-23A DC-22A/DC-23A	AC-22A/AC-23A DC-22A/DC-23A	AC-22A/AC-23A DC-22A/DC-23A	AC-22A/AC-23A DC-22A/DC-23A	AC-22A/AC-23A DC-22A/DC-22B
Двойная изоляция		■	■	■	■	■
Искровой зазор		0	0	0	0	0
Механическая износостойкость, циклов В/О	Без тех. обслуживания	20000	15000	15000	10000	6000
	При In (400AC)	8000	6000	4000	2000	1000
Электрическая износостойкость, циклов В/О	При In (690AC)	2000	1500	1500	1000	1000
	При In (1000DC)	2000	1500	1500	1000	1000
Монтаж и подключение						
Стационарный	Переднее подключение	■	■	■	–	■
	Заднее подключение	■	■	■	■	■
Втычной ¹	Переднее подключение	■	■	■	–	–
	Заднее подключение	■	■	■	–	–
Выкатной ¹	Переднее подключение	–	–	■	■	–
	Заднее подключение	–	–	■	■	–
DIN-рейка	Переднее подключение	■	■	–	–	–
Размеры						
Размеры (Ш x В x Г), мм	Ширина (2P/3P/4P)	62/90/120	70/105/140	-/140/185	-/195/260	-/210/280
	Высота	140	157	255	300	286
	Глубина	78,5	88	113	133	167 (195) ²
Масса						
Масса, кг / Стационарный	2P	0,81	1,1	–	–	–
	3P	1,05	1,75	5	9,5	13 (15,5) ²
	4P	1,5	2,4	5,5	12,5	17 (19,5) ²

¹ Только для 3/4-полюсных выключателей.

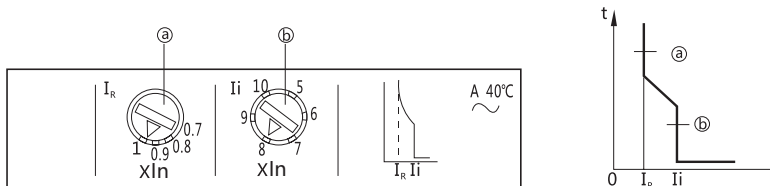
² Данные в скобках () предназначены для расцепителей защиты двигателя.

Расцепители

Защита распределительных сетей

Терромагнитные расцепители ТМ

Терромагнитные расцепители ТМ на номинальный ток до 125 А имеют только одну регулируемую уставку I_r – уставка тока защиты от перегрузки; уставка тока мгновенного срабатывания $I_i = 10I_n$ (фиксированное значение). Расцепители с номинальным током от 125 А и выше имеют две настраиваемые уставки тока.



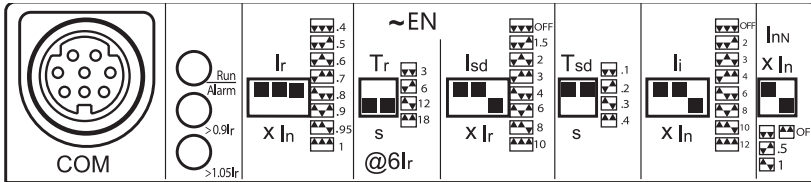
Типоразмер выключателя	125		250		400	630	800	1600
Количество полюсов	1P	2P; 3P; 4P	1P	2P; 3P; 4P	3P; 4P	3P; 4P	3P; 4P	3P; 4P
Номинальный ток расцепителя I_n , А	16; 20; 25; 32; 40; 50; 63; 80; 100; 125		125; 160; 180; 200; 225; 250	125; 160; 180; 200; 225; 250	250; 315; 350; 400	400; 500	500; 630; 700; 800	800; 1000; 1250; 1600
Защита от перегрузки								
Уставка тока $I_r = I_n \times$, А	1;0 Не регулируется	0;7; 0;8; 0;9; 1;0	1;0 Не регулируется	0;7; 0;8; 0;9; 1;0				0;8; 0;9; 1;0
Мгновенное срабатывание при коротком замыкании								
Уставка тока $I_i = I_n \times$, А	10		7; 8; 9; 10; 11; 12	5; 6; 7; 8; 9; 10				
Точность срабатывания защиты	±20%							
Защита полюса N								
Уставка тока, А	-	$I_r N = I_r$ $I_i N = 10I_n$	-	Аналогично другим полюсам				
Точность срабатывания защиты	±20%							

Терромагнитные расцепители ТМ выключателей для сетей 1000 В

Типоразмер выключателя	NM8N-250HV	NM8N-400HV	NM8N-630HV
Количество полюсов	3P		
Номинальный ток расцепителя I_n , А	63; 80; 100; 125; 160; 180; 200; 225; 250	250; 315; 350; 400	400; 500; 630
Защита от перегрузки			
Уставка тока $I_r = I_n \times$, А	0;7; 0;8; 0;9; 1;0		
Мгновенное срабатывание при коротком замыкании			
Уставка тока $I_i = I_n \times$, А	10 (63А; 80А; 100А) 7; 8; 9; 10; 11; 12 (125А; 160А) 5; 6; 7; 8; 9; 10 (180А; 200А; 225А; 250А)	5; 6; 7; 8; 9; 10	
Точность срабатывания защиты	±20%		

Электронные расцепители EN

Электронные расцепители EN имеют 5 регулируемых уставок защиты от сверхтока: 3 уставки тока и 2 уставки времени.



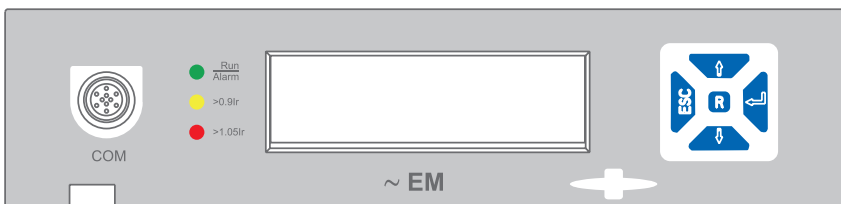
Типоразмер выключателя	250	400	630	800	1600
Количество полюсов	3P; 4P	3P; 4P	3P; 4P	3P; 4P	3P; 4P
Номинальный ток расцепителя In, А	32; 63; 100; 160; 250	250; 400	400; 630	630; 800	800; 1000; 1250; 1600
Защита от перегрузки с большой выдержкой времени					
Уставка тока $I_r = I_n \times A$	0,4; 0,5; 0,6; 0,7; 0,8; 0,9; 0,95; 1,0				
Выдержка времени T_r , с (при $6I_r$)	3; 6; 12; 18, точность $\pm 10\%$				
Защита с малой выдержкой времени при коротком замыкании					
Уставка тока $I_{sd} = I_r \times A$	1,5; 2; 3; 4; 6; 8; 10; OFF ¹ ; точность срабатывания защиты $\pm 15\%$				
Выдержка времени T_{sd} , с	0,1; 0,2; 0,3; 0,4; точность срабатывания защиты $\pm 20\%$ или ± 40 мс (выбирается большее значение)				
Мгновенное срабатывание при коротком замыкании					
Уставка тока $I_i = I_n \times A$	2; 3; 4; 6; 8; 10; 12; OFF ¹ ; точность срабатывания защиты $\pm 15\%$				
Максимальное время срабатывания, мс	60				
Защита полюса N					
Уставки тока, А	$I_{rN} = (0,5; 1) I_n$; OFF $I_{sdN} = (1,5; 2; 3; 4; 6; 8; 10) I_{rN}$; точность срабатывания защиты $\pm 15\%$ $I_{iN} = (2; 3; 4; 6; 8; 10; 12) I_{rN}$; точность срабатывания защиты $\pm 15\%$				
Выдержка времени, с	Аналогично другим полюсам				

¹ Недопустимо одновременно настраивать уставки тока $I_{sd} = \text{OFF}$ и $I_i = \text{OFF}$. При таких уставках выключатель может работать неправильно. Для правильно настроенных уставок тока должно выполняться неравенство $I_{sd} < I_i$ (с учетом точности срабатывания защит).

Электронные расцепители EM

Расцепители EM имеют 5 регулируемых уставок защиты от сверхтока: 3 уставки тока и 2 уставки времени. Кроме этого, при применении выключателей 4P они могут выполнять функцию защиты от замыкания на землю.

Электронные расцепители EM измеряют и отображают в реальном времени измеренные значения тока, информацию о параметрах защиты, истории отключений, имеют возможность настройки параметров с экрана расцепителя.



Типоразмер выключателя	250	400	630	800	1600
Количество полюсов	3P; 4P	3P; 4P	3P; 4P	3P; 4P	3P; 4P
Номинальный ток расцепителя In, А	32; 63; 100; 160; 250	250; 400	400; 630	630; 800	800; 1000; 1250; 1600
Защита от перегрузки с большой выдержкой времени					
Уставка тока $I_r = I_n \times A$	(0,4 – 1,0); шаг 1 А				
Выдержка времени T_r , с (при $6I_r$)	(3 – 18); шаг 1 с; точность срабатывания защиты $\pm 10\%$				
Защита с малой выдержкой времени при коротком замыкании					
Уставка тока $I_{sd} = I_r \times A$	(1,5 – 10); шаг 1 А; OFF ¹ ; точность срабатывания защиты $\pm 15\%$				
Выдержка времени T_{sd} ² , с	0,1; 0,2; 0,3; 0,4; точность срабатывания защиты $\pm 20\%$ или ± 40 мс (выбирается большее значение)				
Мгновенное срабатывание при коротком замыкании					
Уставка тока $I_i = I_n \times A$	(1,5 – 12); шаг 1 А; OFF ¹ ; точность срабатывания защиты $\pm 15\%$				
Максимальное время срабатывания, мс	60				
Защита от замыкания на землю³					
Уставка тока $I_g = I_n \times A$	0,4; 0,5; 0,6; 0,7; 0,8; 0,9; 1,0; OFF; точность $\pm 15\%$				
Выдержка времени t_g ⁴ , с	0,1; 0,2; 0,3; 0,4; точность $\pm 15\%$				
Защита полюса N					
Уставки тока, А	$I_{rN} = (0,5; 1) I_n$; OFF I_{sdN} – аналогично другим полюсам I_{iN} – аналогично другим полюсам				
Выдержка времени, с	Аналогично другим полюсам				

¹ Недопустимо одновременно настраивать уставки тока $I_{sd} = \text{OFF}$ и $I_i = \text{OFF}$. При таких уставках выключатель может работать неправильно. Для правильно настроенных уставок тока должно выполняться неравенство $I_{sd} < I_i$ (с учетом точности срабатывания защит).

² Уставка времени T_{sd} имеет возможность включения обратнозависимой (ON) или независимой (OFF) выдержки времени срабатывания защиты.

³ Защита от замыкания на землю (333) реализуема только для четырёхполюсных выключателей. Для трехполюсных выключателей 333 может быть реализована только для симметричной нагрузки. Для несимметричной нагрузки эта функция должна быть отключена (OFF) или значение уставки тока срабатывания установлено выше допустимого несимметричного тока. В противном случае возможно ложное срабатывание автоматического выключателя.

⁴ Уставка времени t_g имеет возможность включения обратнозависимой (ON) или независимой (OFF) выдержки времени срабатывания защиты.

Защита двигателей

Характеристики пуска двигателя

В настоящее время самыми распространенными являются трехфазные асинхронные двигатели, большая часть которых включается прямым пуском или пуском при полном рабочем напряжении. При таком способе в момент пуска напряжение сети полностью прикладывается к двигателю. Это также называется пуском при полном рабочем напряжении. При прямом пуске асинхронного двигателя пусковой ток в 4–7 раз превышает номинальный ток. Причиной возникновения больших токов во время пуска асинхронного двигателя является инерционность ротора, скорость которого не может мгновенно вырасти до номинального значения. В это время относительная скорость вращающегося магнитного поля статора достаточно велика (синхронная скорость двигателя несколько больше номинальной скорости). Обмотка ротора вращается с большой скоростью в магнитном поле статора, вследствие чего возникает большой ток. В то же время магнитное поле, создаваемое большим током ротора, влияет на обмотку статора, что также способствует резкому увеличению тока.

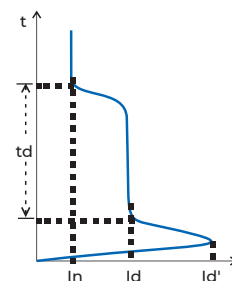
Пусковые параметры двигателя

Номинальный ток I_n – значение тока двигателя в установившемся рабочем режиме работы.

Пусковой ток I_d – ток протекающий в течение времени пуска двигателя, его значение меняется в зависимости от условий пуска, а среднее значение составляет $7,2 \times I_n$.

Ударный пусковой ток I_d' – ток переходного процесса, существующий в сети в течение первого периода сразу после подачи напряжения питания на двигатель, типовое значение $14 \times I_n$.

Время пуска t_d – время протекания пускового тока двигателя, обычно 0,5–20 с.



Изменение тока двигателя при пуске

Влияние схемы пуска двигателя на устройства защиты

Неправильный выбор номинального тока электромагнитного расцепителями автоматического выключателя для защиты двигателя может привести к тому, что автоматический выключатель примет большой ударный пусковой ток двигателя, возникающий при прямом пуске, за аварийный ток короткого замыкания, что приведет к ложному срабатыванию автоматического выключателя. Возникающие на этапе запуска двигателя большие пусковые токи, протекающие в течение нескольких секунд, могут приводить к срабатыванию отдельно установленного теплового реле. При реализации специальных схем торможения двигателя, например схем с переключением звезда-треугольник или противовключение, на этапе пуска двигателя контактор необходимо отключать.

Во избежание ложных срабатываний защитных устройств из-за влияния пускового режима обратнoзависимая характеристика срабатывания теплового реле на всех участках должна быть выше значения пускового тока двигателя. Уставка тока срабатывания электромагнитного расцепителями автоматического выключателя для защиты двигателя должна превышать ударный пусковой ток двигателя.

Решения для управления и защиты двигателя

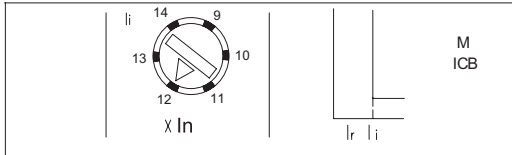
Выключатели серии NM8N имеют специальные расцепители для защиты двигателей.

Решение на трех аппаратах: автоматический выключатель с электромагнитным расцепителем M+ контактор + тепловое реле. Автоматический выключатель с электромагнитным расцепителем предназначен для защиты только от короткого замыкания, контактор – для управления двигателем, а тепловое реле – для защиты от перегрузки, потери фазы и нарушения баланса фаз.

Решение на двух аппаратах: автоматический выключатель с электронным расцепителем ENM/EMM + контактор. В решении на двух аппаратах тепловое реле отсутствует, так как автоматический выключатель с электронным расцепителем реализует функции защиты от перегрузки, короткого замыкания, потери фазы и небаланса фаз. Автоматический выключатель с электронным расцепителем обеспечивает не только более высокую точность срабатывания, но также и надежность работы выключателя. Такое решение позволяет сэкономить время на монтаж и менее зависимо от условий эксплуатации и окружающей среды.

Электромагнитные расцепители М

Автоматические выключатели с электромагнитными расцепителями М рассчитаны на номинальные токи 16–800 А. Уставка тока мгновенного срабатывания регулируется в диапазоне (9÷14)I_n. Они предназначены для применения в схемах защиты двигателя на трех аппаратах.



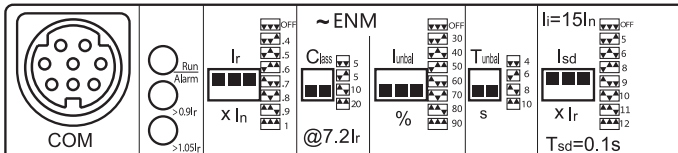
Типоразмер выключателя	125	250	400	630	800
Количество полюсов	3P; 4P	3P; 4P	3P; 4P	3P; 4P	3P; 4P
Номинальный ток расцепителя I _n , А	16; 20; 25; 32; 40; 50; 63; 80; 100; 125	125; 160; 180; 200; 225; 250	250; 315; 350; 400	500; 630	500; 630; 700; 800
Мгновенное срабатывание при коротком замыкании					
Уставка тока I _i = I _n x, А	12	9, 10, 11, 12, 13, 14			
Точность срабатывания защиты	±20%				
Защита полюса N					
Уставка тока, А	I _{iN} = 12I _{nN}	Аналогично другим полюсам			
Точность срабатывания защиты	±20%				

Электромагнитные расцепители М выключателей для сетей 1000 В

Типоразмер выключателя	MN8NM-250HV	MN8NM-400HV	MN8NM-630V
Количество полюсов	3P	3P	3P; 4P
Номинальный ток расцепителя I _n , А	16; 20; 25; 32; 40; 50; 63; 80; 100; 125; 160; 180; 200; 225; 250	250; 315; 350; 400	500; 630
Мгновенное срабатывание при коротком замыкании			
Уставка тока I _i = I _n x, А	12 (16÷100 А) 9; 10; 11; 12; 13; 14 (125÷250А)	9; 10; 11; 12; 13; 14	
Точность срабатывания защиты	±20%		

Электронные расцепители ENM

Электронные расцепители серии ENM обеспечивают более точные уставки защит и значения времени срабатывания, как показано в таблице ниже.

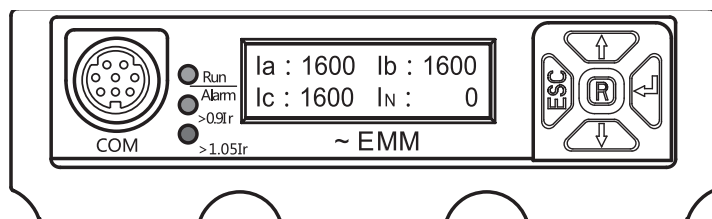


Типоразмер выключателя	250	400	630	800
Количество полюсов	3P; 4P	3P; 4P	3P; 4P	3P; 4P
Номинальный ток расцепителя I _n , А	32; 63; 100; 160; 250	250; 400	400; 630	630; 800
Защита от перегрузки с большой выдержкой времени				
Уставка тока I _r = I _n x, А	0,4; 0,5; 0,6; 0,7; 0,8; 0,9; 0,95; 1,0; OFF			
Класс расцепления (время срабатывания при токе 7,2I _r), с	5; 10; 20	5; 10; 20; 30		
Защита с малой выдержкой времени при коротком замыкании¹				
Уставка тока I _{sd} = I _r x, А	5; 6; 8; 9; 10; 11; 12; OFF; точность срабатывания защиты ±15%			
Выдержка времени T _{sd} , мс	100; точность срабатывания защиты ±40 мс			
Мгновенное срабатывание при коротком замыкании				
Уставка тока I _i = I _n x, А	15			
Максимальное время срабатывания, мс	60			
Защита от небаланса фаз/обрыва фазы				
Уставка тока I _{unbal} , %	30; 40; 50; 60; 70; 80; 90% (обрыв фазы); OFF			
Максимальное время срабатывания, с	4; 6; 8; 10; точность срабатывания защиты ±10%			
Выдержка времени при небалансе фаз, с	0,25; точность срабатывания защиты ±20%			
Защита полюса N				
Уставки тока, А	I _{rN} = (0,5; 1)I _n I _{sdN} = (5; 6; 8; 9; 10; 11; 12)I _{rN} I _{iN} = 15I _{rN} , OFF			
Выдержка времени, с	Аналогично другим полюсам			

¹ Уставка времени t_{sd} имеет возможность включения обратнозависимой (ON) или независимой (OFF) выдержки времени срабатывания защиты.

Электронные расцепители EMM

Электронные расцепители EMM реализуют функции защиты от сверхтока, а также защиту от замыкания на землю и защиту от блокировки ротора. Они также могут измерять и отображать в реальном времени измеренные значения тока, информацию о параметрах защиты, историю отключений и имеют функцию настройки параметров.



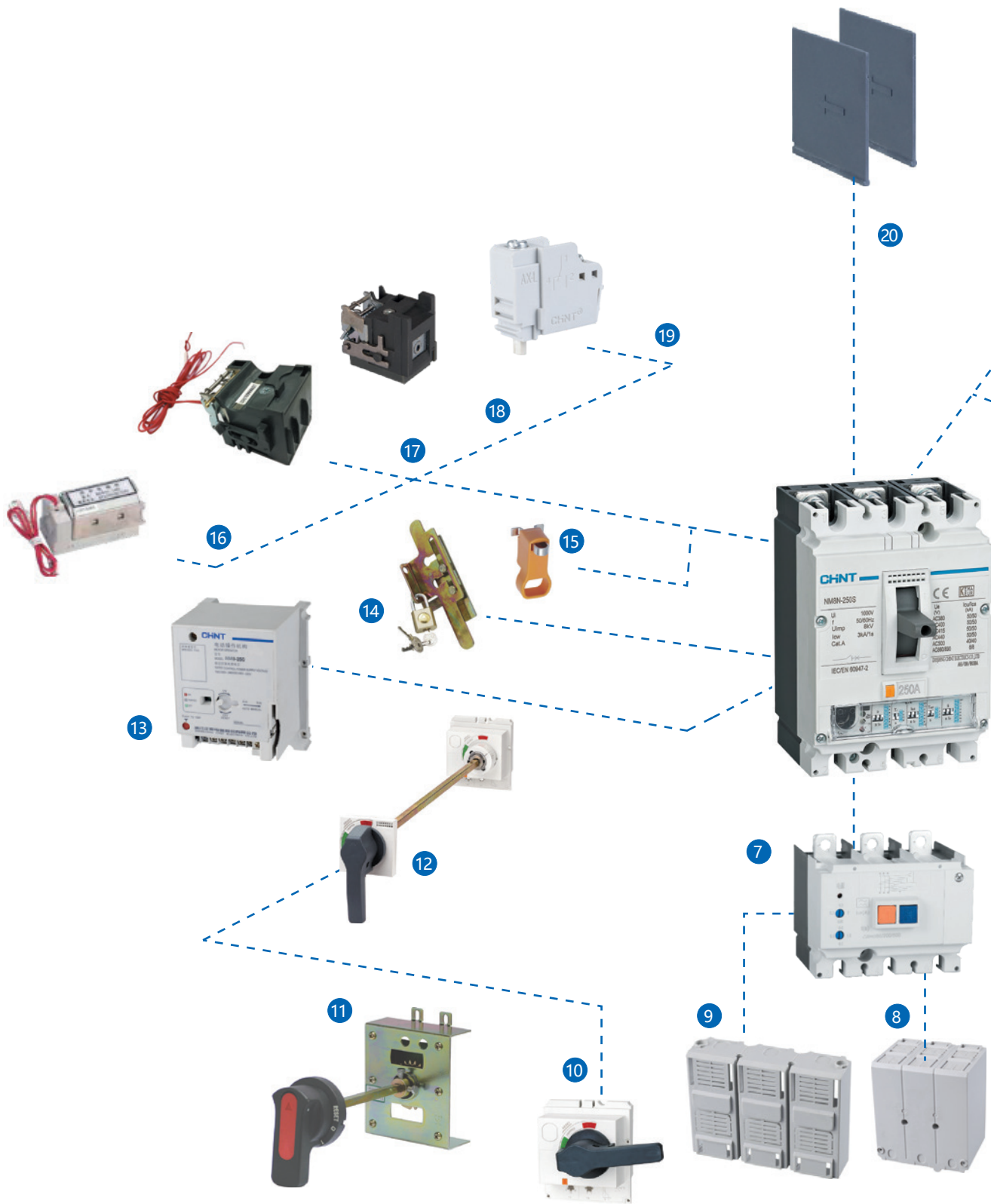
Типоразмер выключателя	250	400	630	800
Количество полюсов	3P; 4P	3P; 4P	3P; 4P	3P; 4P
Номинальный ток расцепителя I _n , A	32; 63; 100; 160; 250	250; 400	400; 630	630; 800
Защита от перегрузки с большой выдержкой времени				
Уставка тока I _r = I _n x, A	(0,4 – 1,0); шаг 1 A4 OFF; точность срабатывания защиты ±10%			
Класс расцепления (время срабатывания при токе 7,2I _r), с	5; 10; 20	5; 10; 20; 30		
Защита с малой выдержкой времени при коротком замыкании				
Уставка тока I _{sd} = I _r x, A	4 – 12; шаг 1 A; OFF; точность срабатывания защиты ±15%			
Выдержка времени T _{sd} ¹ , мс	100; точность срабатывания защиты ±40 мс			
Мгновенное срабатывание при коротком замыкании				
Уставка тока I _i = I _n x, A	15			
Максимальное время срабатывания, мс	60			
Защита от замыкания на землю²				
Уставка тока I _g = I _n x, A	0,4; 0,5; 0,6; 0,7; 0,8; 0,9; 1,0; OFF; точность срабатывания защиты ±15%			
Выдержка времени t _g ³ , с	0,1; 0,2; 0,3; 0,4; точность ±20% или 40 мс (выбирается большее значение)			
Защита от небаланса фаз/обрыва фазы				
Уставка тока I _{unbal} , %	30; 40; 50; 60; 70; 80; 90% (обрыв фазы); OFF			
Максимальное время срабатывания, с	4; 6; 8; 10; точность срабатывания защиты ±10%			
Выдержка времени при небалансе фаз, с	0,25; точность срабатывания защиты ±20%			
Защита от блокировки ротора				
Уставка тока защиты I _{jam} , A	(3–10) I _r ; шаг 1 A; OFF (заводская настройка); точность ±15%			
Выдержка времени T _{jam} , с	1–30; шаг 1 с; заводская настройка 5; точность ±10%			
Защита полюса N				
Уставки тока, A	I _{rN} = (0,5; 1)I _n I _{sdN} = (5; 6; 8; 9; 10; 11; 12)I _{rN} I _{iN} = 15I _{rN} , OFF			
Выдержка времени, с	Аналогично другим полюсам			

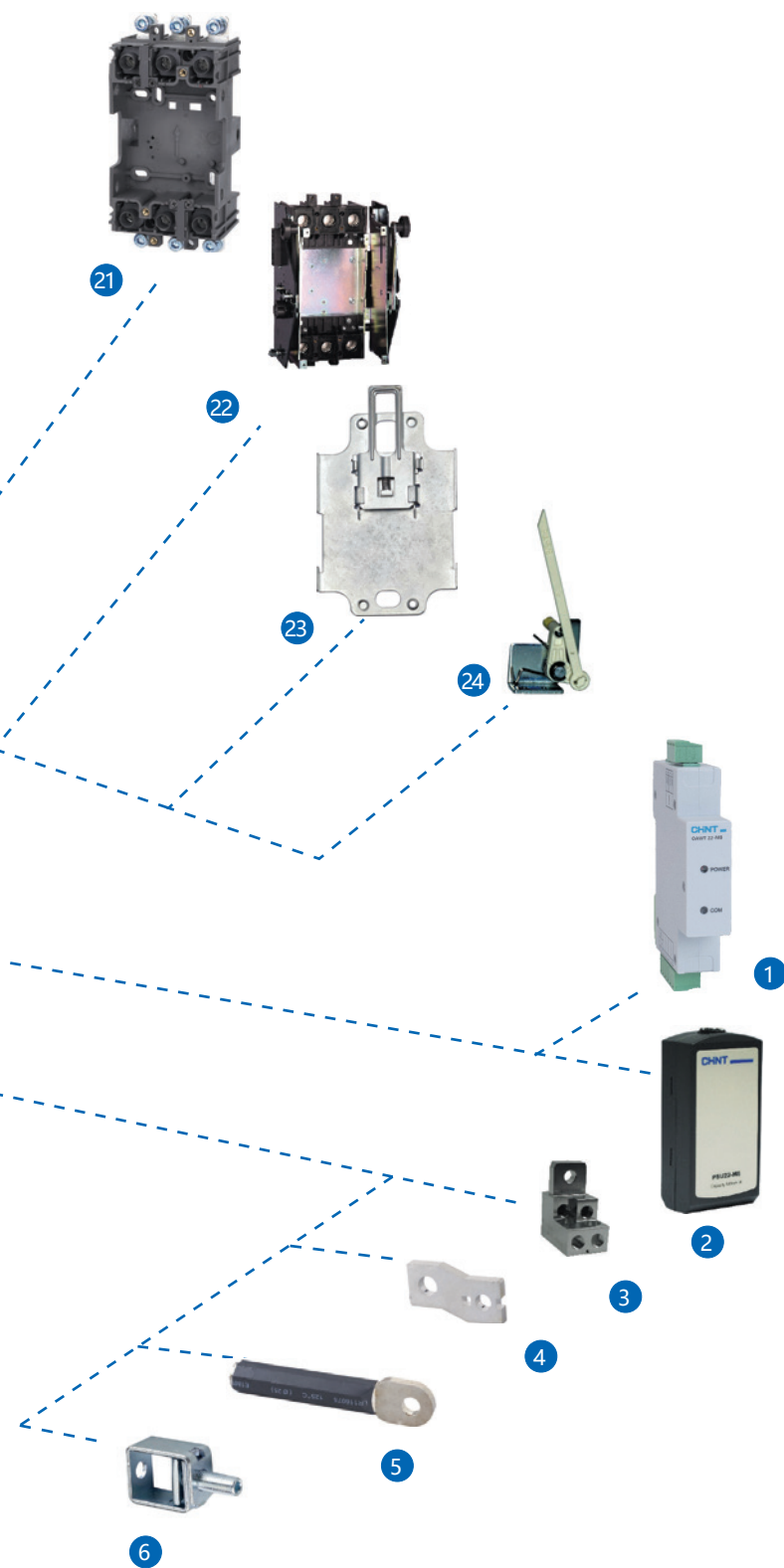
¹ Уставка времени t_{sd} имеет возможность включения обратнозависимой (ON) или независимой (OFF) выдержки времени срабатывания защиты.

² Защита от замыкания на землю (ЗЗЗ) реализуема только для четырёхполюсных выключателей. Для трехполюсных выключателей ЗЗЗ может быть реализована только для симметричной нагрузки. Для несимметричной нагрузки эта функция должна быть отключена (OFF) или значение уставки тока срабатывания установлено выше допустимого несимметричного тока. В противном случае возможно ложное срабатыванию автоматического выключателя.

³ Уставка времени t_g имеет возможность включения обратнозависимой (ON) или независимой (OFF) выдержки времени срабатывания защиты.

Комплектация автоматического выключателя серии NM8N





- 1 Коммуникационный модуль COMA
- 2 Блок питания PSU
- 3 Распределительные клеммы MC
- 4 Внешние выводы для переднего присоединения FCP
- 5 Внешние выводы для заднего присоединения RCP
- 6 Клеммные зажимы CCT
- 7 Модуль дифференциальной защиты NM8NL
- 8 Длинная крышка для клемм TCE
- 9 Короткая крышка для клемм TCV
- 10 Поворотная рукоятка DRH
- 11 Выносная поворотная рукоятка SRH
- 12 Удлиненная поворотная рукоятка ERH/CRH
- 13 Моторный привод MOD
- 14 Механическая взаимоблокировка MIT
- 15 Блокировка рычага управления KLK
- 16 Электромагнит включения CEM (только для типоразмера 1600)
- 17 Расцепитель минимального напряжения UVT
- 18 Независимый расцепитель SHT
- 19 Универсальный контакт AL/AX
- 20 Межфазные перегородки PHS*
- 21 Основание для втычного выключателя PIA
- 22 Основание выкатного выключателя DOB
- 23 Переходник для монтажа на DIN-рейку DRA
- 24 Защитное устройство к основанию для втычных выключателей PISD

* Стандартный комплект поставки.

Аксессуары и дополнительные устройства

Универсальный контакт AL/AX

Контакт AL/AX предназначен для индикации по месту или дистанционно состояния выключателя включен или отключен (вручную или автоматически). Контакт AL/AX 21–M8 является универсальным для всех типоразмеров выключателей серии NM8N.

Функция контакта определяется его положением внутри выключателя.



Структура условного обозначения

AL/AX 21 – M8

Обозначение дополнительного контакта

Код типоразмера выключателя:

21 – универсальный контакт для всех типоразмеров

Код серии выключателей NM8N: M8

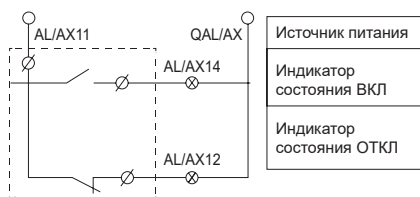
Индикация состояния автоматического выключателя

Автоматический выключатель находится в состоянии «отключен»	
Автоматический выключатель находится в состоянии «включен»	

Электрические характеристики

Род тока и номинальное напряжение цепи управления U_s , В	Номинальный рабочий ток дополнительных контактов, А в категории применения	
	AC-15	DC-13
110AC	5	–
230AC	4	–
400AC	2	–
110DC	–	0,25
220DC	–	0,25

Схема соединений



Независимый расцепитель напряжения SHT

Независимый расцепитель предназначен для удаленного отключения автоматического выключателя.

При наличии цепи управления напряжения (0,7-1,1)Us независимый расцепитель генерирует сигнал на отключение выключателя.



Структура условного обозначения

	SHT Y1- Y2 Y3
Обозначение дополнительного расцепителя	
Код типоразмера выключателя: 21 – типоразмер 125 22 – типоразмер 250/400/630 24 – типоразмер 800 25 – типоразмер 1600	
Код серии выключателей NM8N: M8	
Номинальное напряжение цепи управления Us, В: 48AC; 110AC; 230AC; 400AC; 24DC; 48DC; 110DC; 220DC	

Электрические характеристики

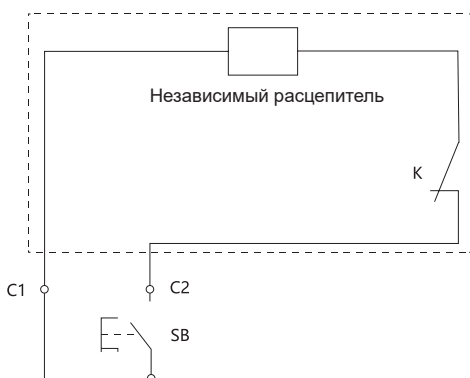
Типоразмер выключателя	Потребляемая мощность, Вт							
	48AC	110AC	230AC	400AC	24DC	48DC	110DC	220DC
125	2,2	2,2	2	2,5	2,5	2,2	2,2	2
250; 400; 630	2,3	2,5	2,2	2,5	2,2	2,5	2,5	2,5
800	2,3	2,5	2,2	2,5	2,2	2,5	2,5	2,5
1600	110	195	480	560	230	110	95	160

Характеристики управления

Независимый расцепитель может управляться импульсной (≥ 20 мс) или непрерывной командой.

Время срабатывания: ≤ 60 мс.

Схема соединений



Примечание: при питании цепи управления независимого расцепителя напряжением DC24В, максимальная длина медного провода (каждого из двух проводов) должна соответствовать значениям, приведенным в следующей таблице.

Номинальное напряжение цепи управления Us	Сечение провода	
	1,5 мм ²	2,5 мм ²
100% Us	150 м	250 м
85% Us	100 м	160 м

Расцепитель минимального напряжения UVT

Расцепитель минимального напряжения UVT обеспечивает отключение выключателя при недопустимом снижении напряжения. Он генерирует сигнал на размыкание контактов выключателя при слишком низком напряжении сети, и тем самым реализует защиту электрооборудования.



- ▶ При напряжении сети менее $0,35U_n$ расцепитель блокирует включение выключателя, как вручную по месту установки, так и электрически дистанционно.
- ▶ При снижении напряжения сети (даже медленно) до $(0,35-0,7)U_n$ расцепитель выдает сигнал на отключение выключателя.
- ▶ При восстановлении напряжения сети до $0,8U_n$ выключатель может быть повторно включен, как вручную по месту установки, так и электрически дистанционно.

Структура условного обозначения

	UVT	Y1	Y2	Y3
Обозначение дополнительного расцепителя				
Код типоразмера выключателя: 21 – типоразмер 125 22 – типоразмер 250/400/630 24 – типоразмер 800 25 – типоразмер 1600				
Код серии выключателей NM8N: M8				
Номинальное напряжение цепи управления U_s , В: 48AC; 110AC; 230AC; 400AC; 24DC; 48DC; 110DC; 220DC				

Электрические характеристики

Типоразмер выключателя	Потребляемая мощность, Вт							
	48AC	110AC	230AC	400AC	24DC	48DC	110DC	220DC
125	1,6	1,6	2	3	1,2	1,6	2	2,2
250; 400; 630	1,5	1,5	2,2	3	0,8	1,5	2	2,5
800	1,5	1,5	2,2	3	0,8	1,5	2	2,5
1600	2,6	2,2	1,7	0,7	2,8	2,5	2,2	1,8

Характеристики управления

Расцепитель минимального напряжения может управляться импульсной (≥ 20 мс) или непрерывной командой.

Время срабатывания: ≤ 60 мс.

Схема соединений



Электромагнит включения СЕМ

(для типоразмера NM8N-1600; входит в комплект поставки встроенного моторного привода; отдельно не поставляется)



Электромагнит включения предназначен для дистанционного включения выключателя, оснащенного встроенным моторным приводом.

Выключатель может быть включен в любой момент при соблюдении следующих условий:

- ▶ выключатель отключен;
- ▶ включающая пружина взведена;
- ▶ отсутствует постоянная команда на отключение.

Управление электромагнитом включения может осуществляться как переменным, так и постоянным током. При напряжении питания (0,85-1,10)Us электромагнит может гарантированно включить выключатель.

Структура условного обозначения

СЕМ Y1 – Y2 Y3

Обозначение электромагнита включения

Код типоразмера выключателя:
25 – типоразмер 1600

Код серии выключателей NM8N: M8

Номинальное напряжение цепи управления Us, В:
48AC; 110AC; 230AC; 400AC;
24DC; 48DC; 110DC; 220DC

Электрические характеристики

Параметры		Значения
Номинальное напряжение цепи управления Us, В	AC 50/60Гц	48AC; 110AC; 230AC; 400AC
	DC	24DC; 48DC; 110DC; 220DC
Диапазон напряжения гарантированного включения		(0,85-1,10) Us
Длительность импульса, с		0,2-2
Потребляемая мощность	AC 50/60Гц	5 ВА
	DC	5 Вт
Время включения автоматического выключателя, мс		< 70
Время отключения автоматического выключателя, мс		50±10
Номинальное напряжение изоляции Ui, кВ		2
Пиковый ток		6xIn

Характеристики управления

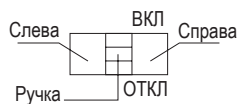
Режим работы электромагнита включения – кратковременный.

Он не может находиться под напряжением долгое время.

Время подачи напряжения – от 0,2 до 2 с.

При постоянной подаче напряжения управления на электромагнит включения он может быть поврежден.

Схема установки дополнительных устройств



- – Сигнальный контакт
- – Вспомогательный контакт
- – Независимый расцепитель
- ▲ – Расцепитель минимального напряжения

Дополнительные контакты

Дополнительный контакт AL/AX 21–M8 является универсальным для всех типоразмеров выключателей серии NM8N. Функция контакта определяется его положением внутри выключателя.

Наименование аксессуаров	Место установки под передней крышкой выключателя				
	125; 250	400; 630	800	1600	1600 MOD
	3P; 4P	3P; 4P	3P; 4P	3P; 4P	3P; 4P
Без дополнительных аксессуаров					
Сигнальный контакт					
Максимальное количество сигнальных контактов в одном выключателе	1	1	1	1	1
Вспомогательный контакт					
Максимальное количество вспомогательных контактов в одном выключателе	2	3	4	2	3

Примечания.

1. Выключатели серии NM8N могут оснащаться только одним сигнальным контактом.
2. Выключатели NM8N в исполнении 1P не имеют внутренних аксессуаров; в исполнении 2P могут оснащаться одним вспомогательным или одним сигнальным контактом.
3. Выключатели NM8N-125, 250 3P, 4P могут оснащаться максимум двумя вспомогательными контактами; NM8N-400, 630 – до 3 вспомогательных контактов; NM8N-800 – до 4 вспомогательных контактов; NM8N-1600 MOD – до 3 вспомогательных контактов.

Дополнительные расцепители

Одновременно в выключателях серии NM8N может быть установлен только 1 дополнительный расцепитель: независимый или минимального напряжения.

Наименование аксессуаров	Место установки под передней крышкой выключателя				
	125; 250	400; 630	800	1600	1600 MOD
	3P; 4P	3P; 4P	3P; 4P	3P; 4P	3P; 4P
Независимый расцепитель					
Расцепитель минимального напряжения					

Возможные комбинации дополнительных контактов и расцепителей

Наименование аксессуаров	Место установки под передней крышкой выключателя				
	125; 250	400; 630	800	1600	1600 MOD
	3P; 4P	3P; 4P	3P; 4P	3P; 4P	3P; 4P
Независимый расцепитель, вспомогательный контакт					
Вспомогательный контакт, расцепитель минимального напряжения					
Независимый расцепитель, сигнальный контакт					
Вспомогательный контакт, сигнальный контакт					
Расцепитель минимального напряжения, сигнальный контакт					
Независимый расцепитель, вспомогат. контакт, сигнальный контакт					
Вспомогательный контакт, сигнальный контакт, расцепитель мин. напряжения					
Вспомогательный контакт, сигнальный контакт, независимый расцепитель, расцепитель минимального напряжения*	-	-	-	-	

* Выключатели исполнением NM8N-1600 MOD (со встроенным моторным приводом) могут оснащаться максимум 4 дополнительными контактами, а также одновременно с ними расцепителем минимального напряжения и независимым расцепителем.

Моторный привод MOD

Моторный привод MOD применяется для дистанционного включения/ отключения/ повторного включения автоматического выключателя, а также применения в системах ввода резерва.



Основные характеристики

- ▶ Режимы управления выключателем: автоматический дистанционный (auto) и ручной по месту (manual).
- ▶ Индикация отключения: OFF (отключен), ON (включен) и TRIPPED (сработал по аварии).
- ▶ Моторный привод не препятствует аварийному отключению автоматического выключателя.
- ▶ Степень защиты – IP40.

Ручное управление

Переведите переключатель режимов вправо в положение ручного управления (manual) и вращайте ручку управления для включения выключателя по часовой стрелке или для отключения против часовой стрелки.

Автоматический режим работы

Переведите переключатель режимов влево в положение дистанционного управления (auto) и нажмите дистанционно расположенную кнопку для включения/отключения выключателя.

Надежное включение и отключение выключателя гарантировано при напряжении управления (0,8-1,1)Us.

Команда включения/отключения может быть импульсной или постоянной.

Одновременная подача команд на включение и выключение может привести к повреждению выключателя.

Структура условного обозначения

	MOD	Y1	Y2	Y3
Обозначение моторного привода				
Код типоразмера выключателя: 21 – типоразмер 125 22 – типоразмер 250 23 – типоразмер 400/630 24 – типоразмер 800 25 – типоразмер 1600				
Код серии выключателей NM8N: M8				
Номинальное напряжение цепи управления Us, В: 110AC; 110DC; 230AC; 220DC; 400AC; 24DC				

Электрические характеристики

Типоразмер выключателя	Номинальное рабочее напряжение	Срок службы (количество переключений)	Потребляемая мощность	Ток срабатывания	Продолжительность включения	Продолжительность отключения	Минимальная длительность импульса ВКЛ/ОТКЛ
125; 250	110AC, 230AC, 400AC, 24DC, 110DC, 220DC	10000	150 ВА	≥ 3 А	≤ 500 мс	≤ 500 мс	–
400; 630		8000	300 ВА	≥ 3 А	≤ 500 мс	≤ 500 мс	–
800		4000	300 ВА	≥ 3 А	≤ 1000 мс	≤ 1000 мс	300 мс
1600		3000	450 ВА	≥ 6 А	≤ 35 мс	≤ 35 мс	500 мс

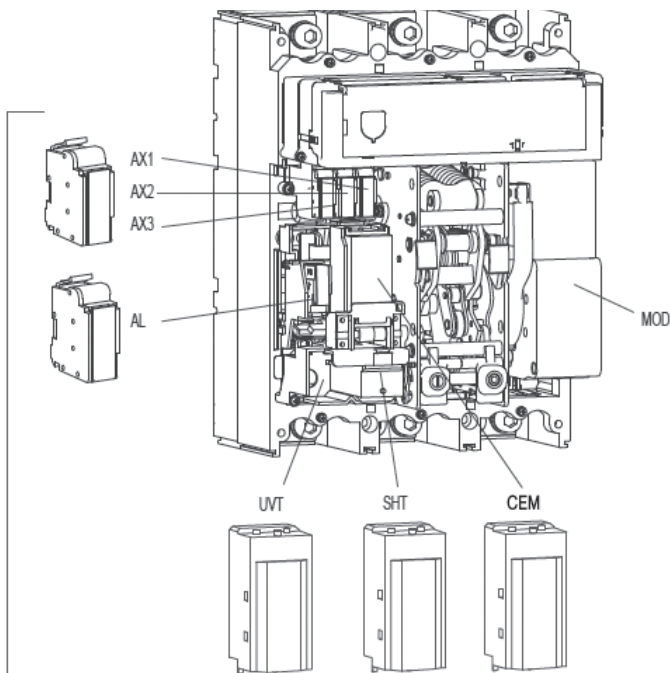
Схема подключения моторного привода

Для типоразмеров 125, 250, 400, 630, 800, 1600



Моторный привод MOD (для типоразмера NM8N-1600)

Для типоразмера NM8N-1600 автоматических выключателей и выключателей-разъединителей возможен заказ исполнения со встроенным моторным приводом. Исполнение со встроенным моторным приводом собирается только на заводе-изготовителе.



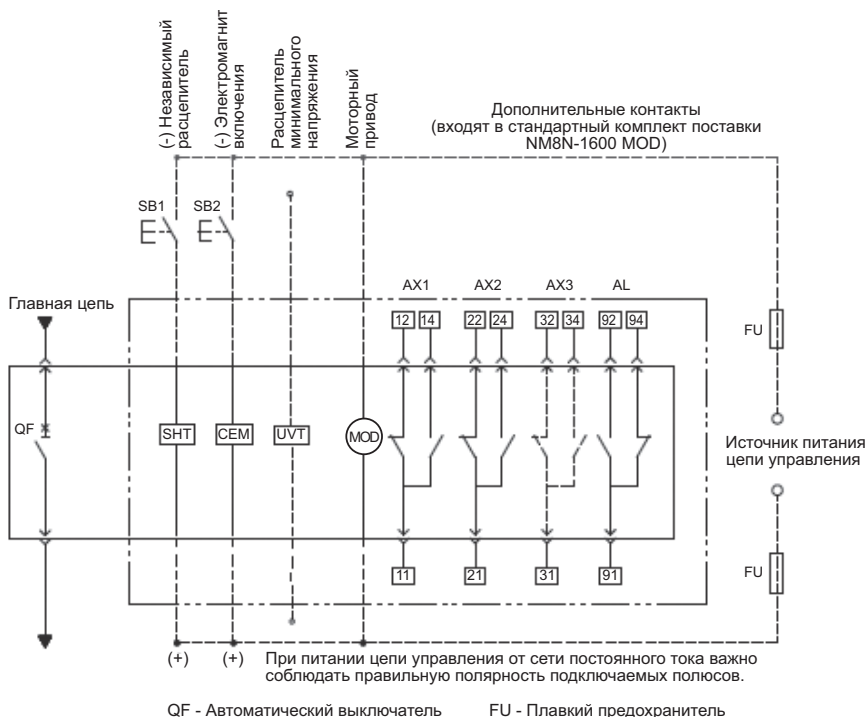
AX1; AX2; AX3	Вспомогательные контакты
AL	Сигнальный контакт
MOD	Моторный привод
CEM	Электромагнит включения
SHT	Независимый расцепитель
UVT	Расцепитель минимального напряжения

Примечание. Параметры напряжения питания, указываемые на паспортной табличке (пример на рисунке слева), выбираются в соответствии с требованиями клиента. При наличии расцепителя минимального напряжения для включения выключателя на расцепитель должно быть подано напряжение питания. При отсутствии напряжения питания на расцепителе минимального напряжения он блокирует включение выключателя.

CEM	26	AC230	X1
SHT	26	AC230	X1
UVT	26	AC230	X1
MOD	26	AC230	X1
AX	21		X2
AL	91		X1

Схема подключения моторного привода

Для типоразмера 1600



Условные обозначения на схеме:

SHT – независимый расцепитель; кнопка SB1 устанавливается пользователем

CEM – электромагнит включения (характеристики электромагнита SEM аналогичны независимому расцепителю SHT); кнопка SB2 устанавливается пользователем

UVT – расцепитель минимального напряжения (устанавливается по заказу и поставляется без проводов подключения); кнопка SB3 устанавливается пользователем

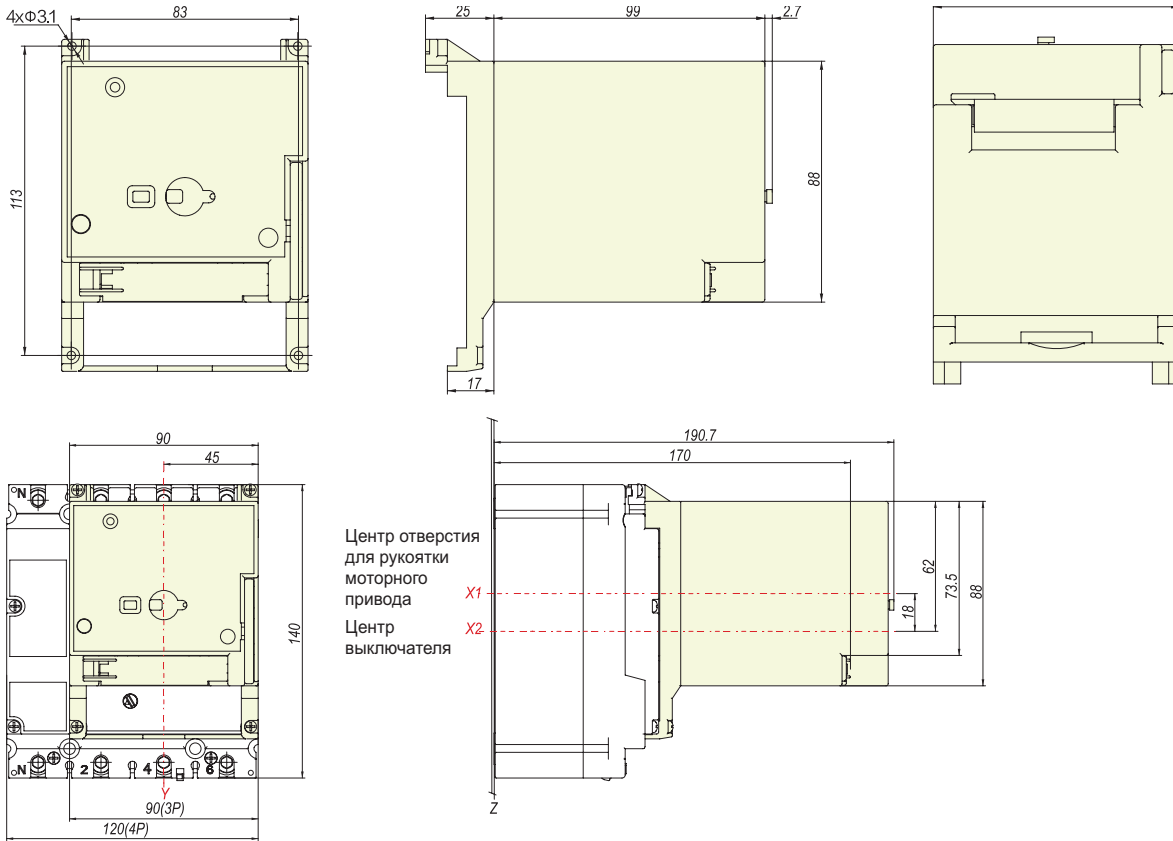
MOD – моторный привод

AX1; AX2; AX3 – вспомогательные контакты (в стандартном комплекте поставляются 2 контакта без проводов подключения: AX1 (11#, 12#, 14#) и AX2 (21#, 22#, 24#)); контакт AX3 (31#, 32#, 34#) устанавливается по заказу

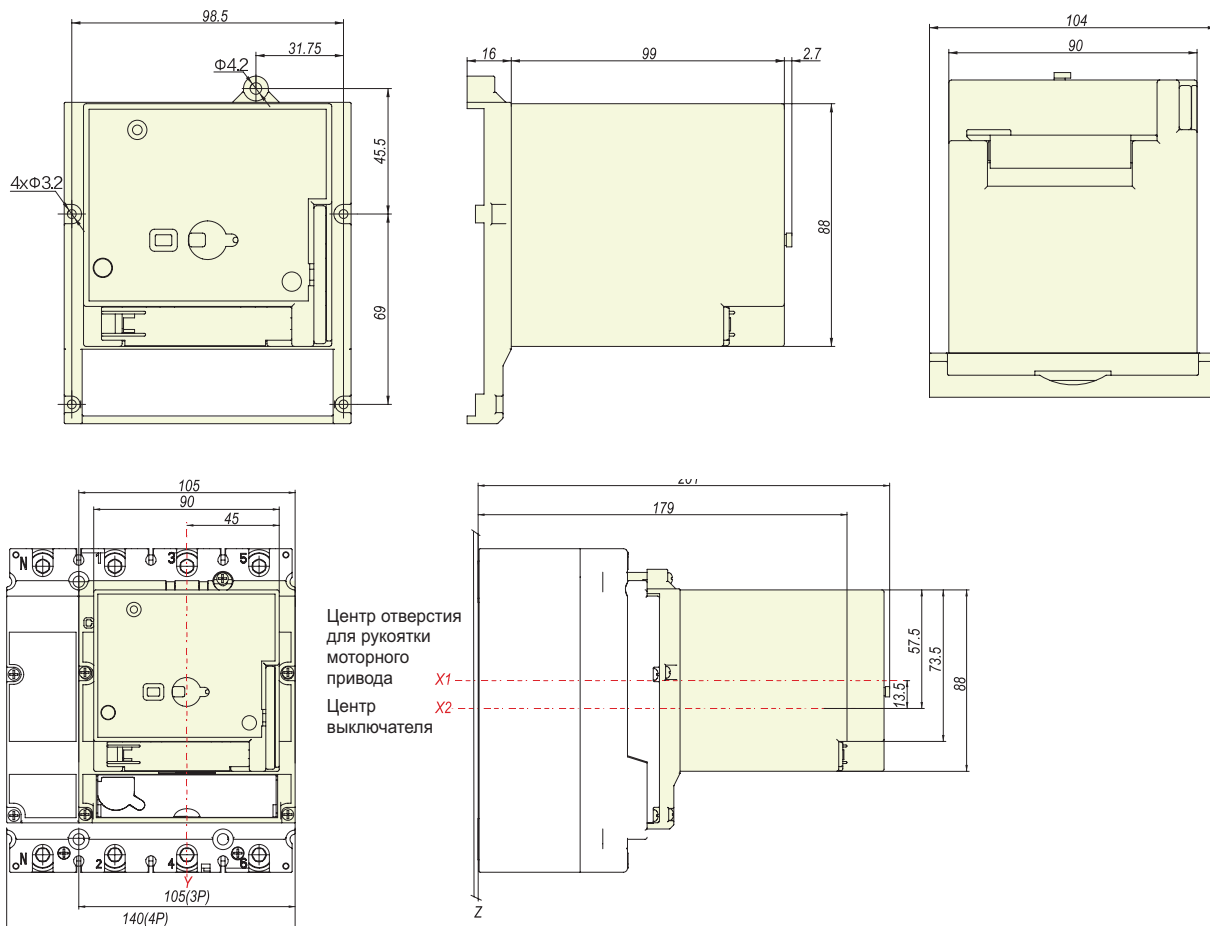
AL – сигнальный контакт аварийного срабатывания (91#, 92#, 94#); поставляется в стандартном комплекте

Габаритные и установочные размеры

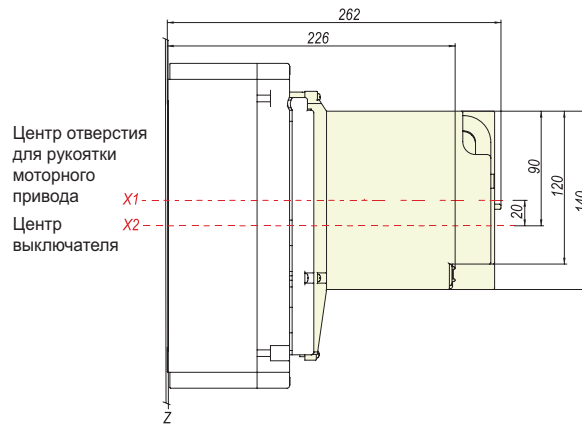
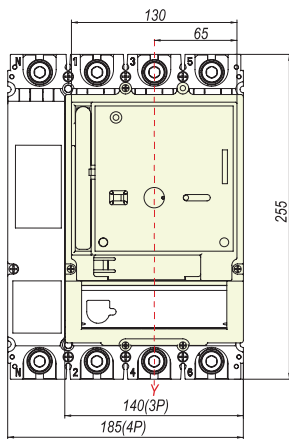
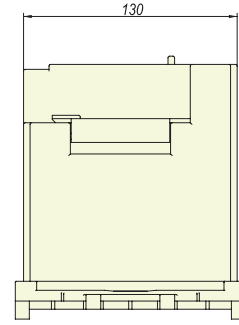
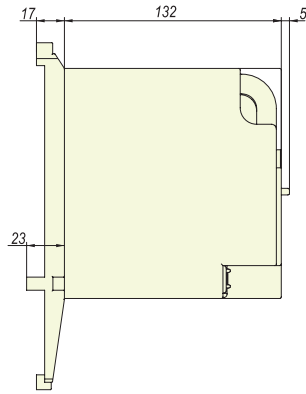
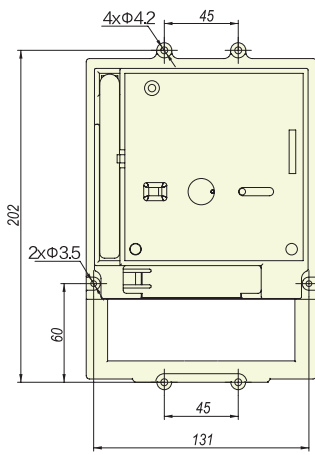
Моторный привод MOD21-M8



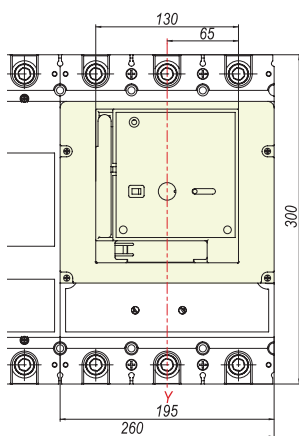
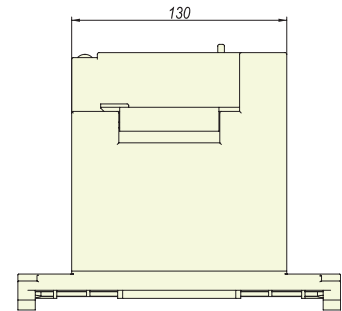
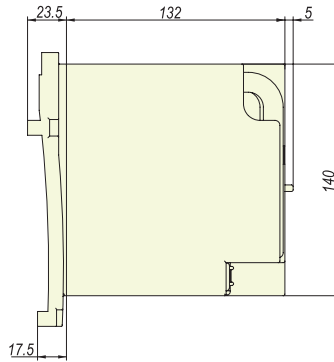
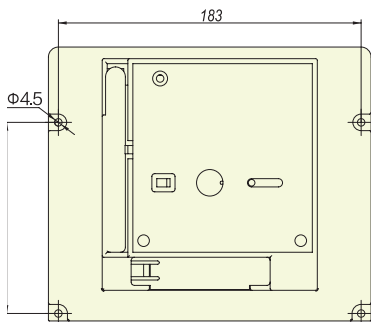
Моторный привод MOD22-M8



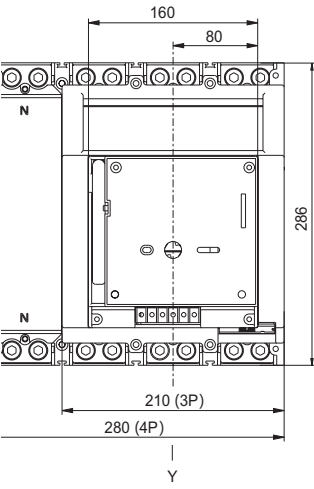
Моторный привод MOD23-M8



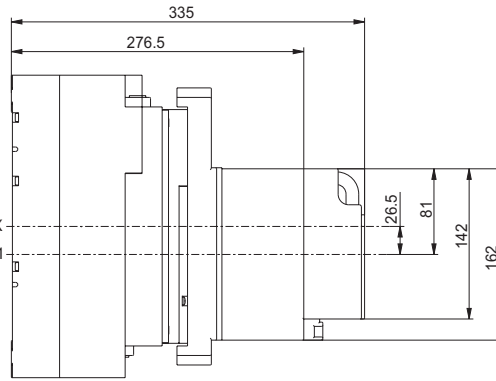
Моторный привод MOD24-M8



Моторный привод MOD25-M8



Центр выключателя X
Центр отверстия для рукоятки моторного привода X1



Коммуникационный модуль СОМА

Коммуникационный модуль СОМА является интерфейсом связи между электронными компонентами автоматического выключателя и шиной данных, обеспечивает обмен данными и управляет релейным выходом.

Модуль СОМА может установить связь с ведущим устройством по протоколу связи Modbus RTU для реализации функций передачи данных и дистанционного управления выключателем.



Структура условного обозначения

СОМА Y1 – Y2 Y3

Обозначение коммуникационного модуля

Код типоразмера выключателя:

22 – модуль связи для выключателей серии NM8N

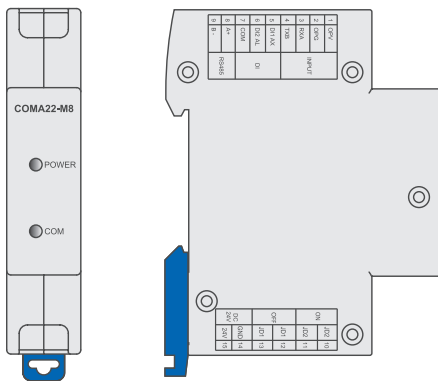
Код серии выключателей NM8N: M8

Номинальное напряжение цепи управления U_s , В:
230AC; 24DC

Электрические характеристики

Параметры	Значения	
Номинальное напряжение цепи управления U_s , В (отклонение $\pm 15\%$)	AC 50/60Гц	230AC
	DC	24DC
Перегрузочная способность	AC250В 50/60Гц	3 А
	DC30В	3 А
Тип интерфейса	RS-485 (протокол Modbus RTU)	
Линия связи	Экранированная витая пара	
Расстояние передачи данных	1,2 км (при использовании экранированной витой пары категории А)	
Индикация рабочего состояния	Светодиодная	
Количество подключаемых устройств	1 выключатель	

Маркировка клемм модуля СОМА

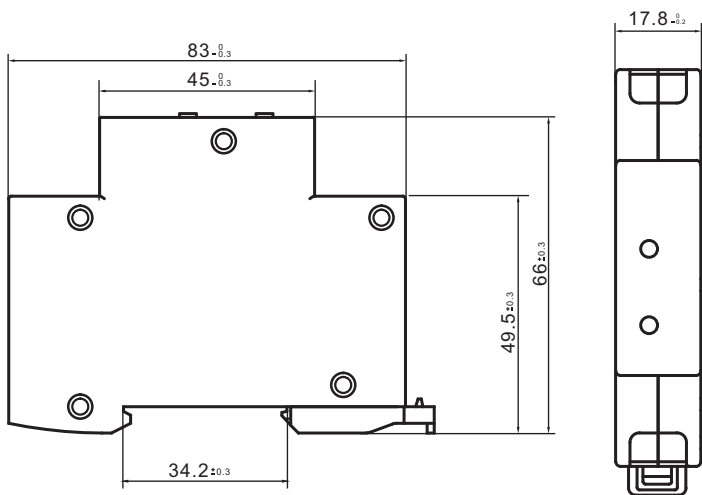


INPUT	1	OPV	Выход 15 В, подключение к входу контроллера 15 В
	2	OPG	Заземление, подключить к клемме заземления контроллера
	3	RXA	Шина RS-485 А, подключение к контроллеру RS-485 А
	4	TXB	Шина RS-485 В, подключение к контроллеру RS-485 В
DI	5	DI1(AX)	Вспомогательный сигнальный вход, подключается к вспомогательному модулю AX PIN 4
	6	DI2(AL)	Вход аварийного сигнала, подключение к модулю сигнализации AL PIN 4
	7	COM	Общая клемма, подключение к AX, AL, PIN 1
RS-485	8	A+	Шина RS-485 А, подключение к внешней шине RS-485 А
	9	B-	Шина RS-485 В, подключение к внешней шине RS-485 В
ON	10	JD2	Релейный выход, подключение к электронному приводу, делающему сигнал
	11	JD2	Релейный выход, подключение к электронному приводу, делающему сигнал
OFF	12	JD1	Релейный выход, подключение к сигналу останова электронного привода
	13	JD1	Релейный выход, подключение к сигналу останова электронного привода
AC230	14	N	Подключение проводника рабочей нейтрали N (модель AC230В)
	15	L	Подключение фазного проводника (модель AC230В)
DC24V	14	GND	Подключение питания (модель DC24В)
	15	24V	Подключение питания (модель DC24В)

Решения, реализуемые по сети передачи данных

Решения	Выполняемая функция	Необходимые изделия и принадлежности	Примечание
1	Измерения и передача данных	<ul style="list-style-type: none"> ▶ Автоматический выключатель NM8N с электронным расцепителем ▶ Коммуникационный модуль СОМА22-М8 	1. Измерения и передача значений фазных токов по сети связи
2	Измерения, сигнализация и передача данных	<ul style="list-style-type: none"> ▶ Автоматический выключатель NM8N с электронным расцепителем ▶ Коммуникационный модуль СОМА22-М8 ▶ Вспомогательный контакт АХ ▶ Сигнальный контакт АL 	1. Измерения и передача значений фазных токов по сети связи 2. Сигнализация состояния автоматического выключателя (ON/OFF/TRIP)
3	Измерения, сигнализация, дистанционное управление и передача данных	<ul style="list-style-type: none"> ▶ Автоматический выключатель NM8N с электронным расцепителем ▶ Коммуникационный модуль СОМА22-М8 ▶ Вспомогательный контакт АХ ▶ Сигнальный контакт АL ▶ Моторный привод MOD 	1. Измерения и передача значений фазных токов по сети связи 2. Сигнализация состояния автоматического выключателя (ON/OFF/TRIP) 3. Управление включением/отключением автоматического выключателя по сети связи
4	Измерения, сигнализация, дистанционное управление, настройка уставок и передача данных	<ul style="list-style-type: none"> ▶ Автоматический выключатель NM8N с электронным расцепителем с ЖК-дисплеем ▶ Коммуникационный модуль СОМА22-М8 ▶ Вспомогательный контакт АХ ▶ Сигнальный контакт АL ▶ Моторный привод MOD 	1. Измерения и передача значений фазных токов по сети связи 2. Сигнализация состояния автоматического выключателя (ON/OFF/TRIP) 3. Управление включением/отключением автоматического выключателя по сети связи 4. Настройка уставок защит по сети связи

Габаритные и установочные размеры



Дифференциальный модуль NM8NL

Дифференциальный модуль NM8NL предназначен для реализации функции дифференциальной защиты выключателями серии NM8N.

Он устанавливается непосредственно на нижние выводы выключателя и воздействует непосредственно на расцепитель (электромагнитный, термомангнитный или электронный).

Модуль NM8NL не требует дополнительного питания, т.к. питается непосредственно от силовой сети.



Структура условного обозначения

Обозначение серии дифференциального модуля

Код типоразмера выключателя:

125 – 125 A
250 – 250 A
400 – 400 A
630 – 630 A

Количество полюсов:

3P – 3 полюса
4P – 4 полюса

Тип дифференциального модуля:

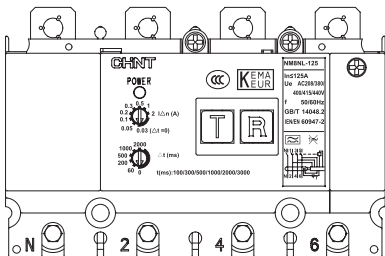
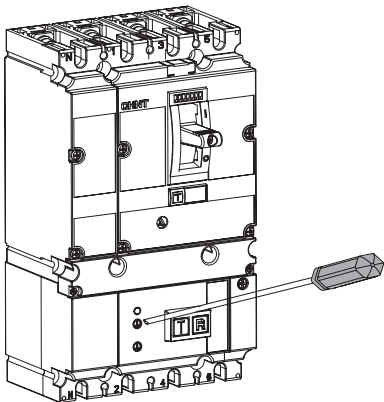
A – тип А
(без обозначения) – тип АС

Диапазон регулирования номинального отключающего дифференциального тока $I_{\Delta n}$:

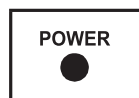
RCDI: 0,03 A - 0,05 A - 0,1 A - 0,2 A - 0,3 A - 0,5 A - 1 A - 2 A

NM8NL Y1 Y2 Y3 Y4

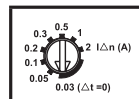
Внешний вид и настройки модуля



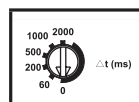
Сигнализация модуля NM8NL



Светодиод питания.
Горит, когда на дифференциальный модуль подано напряжение



Номинальный дифференциальный ток $I_{\Delta n}$ (A).
Если значение тока $I_{\Delta n} = 0,03$ A, то выдержка времени $\Delta t = 0$



Выдержка времени Δt (мс) срабатывания защиты от токов утечки



Кнопка тестирования



Кнопка возврата в рабочее состояние

Интеллектуальный модуль измерения и контроля IMU

Интеллектуальный модуль измерения и контроля IMU предназначен для измерения параметров электрической сети в реальном времени. Также модуль IMU генерирует сигналы и регистрирует такие события как повышение/понижение напряжения и частоты по каждой фазе, небаланс токов и напряжений, неправильное чередование фаз, превышение порога общего гармонического искажения по току THDi или по напряжению THDu. Он устанавливается непосредственно на нижние выводы выключателя.



Структура условного обозначения

Обозначение интеллектуального модуля

Код типоразмера выключателя:

22 – типоразмер NM8N-250

23 – типоразмер NM8N-400/ NM8N-630

Код серии выключателей M8NM: M8

Номинальный ток выключателя: 250 – 250A; 400 – 400A; 630 – 630A

Количество полюсов: 3P – 3 полюса; 4P – 4 полюса

Тип системы заземления:

T – TT или TN; I – IT; (без обозначения) – TT или TN для исполнения 4P

Режим передачи данных: B – Bluetooth 5.0+ RS-485

Тип дисплея: D – с ЖК-экраном; (без обозначения) – без ЖК-экрана

IMU Y1 Y2 Y3 Y4 T5 Y6 Y7

Электрические характеристики

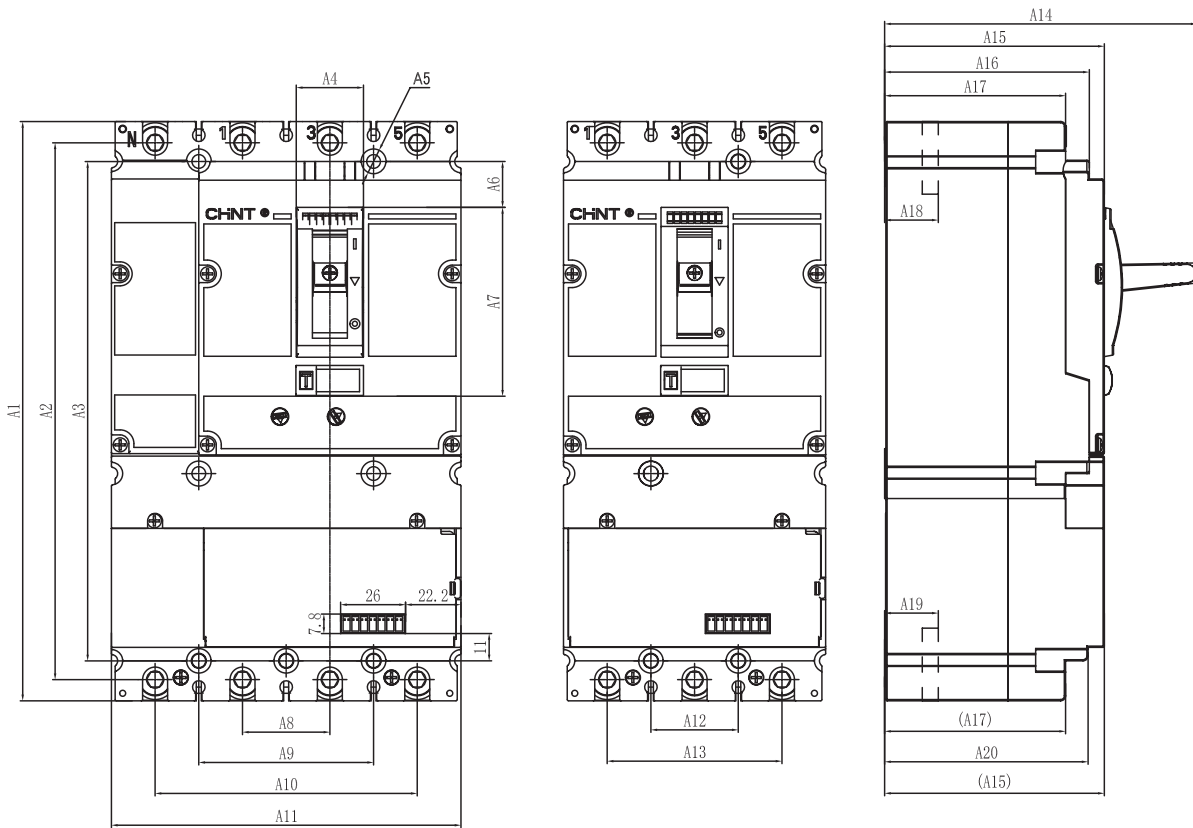
Функция измерения

Измеряемые параметры	Название параметра
Ток	Фазный ток: I1, I2, I3
	Ток в проводнике рабочей нейтрали (4P): IN
	Ток замыкания на землю (4P): Ig
	Небаланс токов: εi, Iur
	Максимальный фазный ток и ток в проводнике нейтрали
Напряжение	Линейное напряжение: U12, U23, U31
	Фазное напряжение: V1N, V2N, V3N
	Небаланс напряжений: εi, U1ur, Unur
Мощность	Активная мощность: P, трехфазная/на фазу
	Реактивная мощность: Q, трехфазная/на фазу
	Полная мощность: S, трехфазная/на фазу
Энергия	Активная энергия
	Реактивная энергия
	Полная энергия
Коэффициент мощности	PF и cosφ (на фазу)
Частота	Частота F
Гармоники	Общее гармоническое искажение по току THDi и напряжению THDu
Температура	Температура на соединении между модулем и корпусом

Точность измерений измерения

Название параметра	Обозначение	Диапазон измерения	Точность измерений
Ток	I1, I2, I3, IN	$0,01 \leq I < 0,05I_n$	± 1%
		$0,05 \leq I < 1,2I_n$	± 0,5%
Напряжение	Фазное напряжение: V1N, V2N, V3N Линейное напряжение: U12, U23, U31	$0,7U_n \leq U < 1,3U_n$	± 0,5%
Мощность	Активная мощность	$0,05 I_n \leq I < 0,1I_n$ (IL)	± 3%
		$0,1I_n \leq I \leq 1,2I_n$ (L; 0,5L; 0,8L)	± 2%
Энергия	Полная и по фазам реактивная энергия (прямая и обратная) Полная и по фазам активная энергия (прямая и обратная)		Класс 2
			Класс 0,5S
Коэффициент мощности	PF	$0,5 \div 1$	±10%
Частота	F	45÷65 Гц	±0,1 Гц
Температура	T1, T2, T3, TN	От -25 до +140 °C	±2%

Габаритные и установочные размеры



Исполнение модуля	A1	A2	A3	A4	A5	A6	A7	A8	A9	A10
IMU22-M8/ 3P	232	215	200	27	4xØ5.5	18.8	75.3	-	-	-
IMU22-M8/ 4P					7xØ5.5			35	70	105
IMU23-M8/ 3P	355	327	301	51.8	6xØ5.5	27.5	114	-	-	-
IMU23-M8/ 4P					9xØ5.5			45	90	135

Исполнение модуля	A11	A12	A13	A14	A15	A16	A17	A18	A19
IMU22-M8/ 3P	105	35	60	125	88	82	72.5	22.5	22.5
IMU22-M8/ 4P	140	-	-	-					
IMU23-M8/ 3P	140	45	90	171	113	108	96	27 (≤ 400A)	27
IMU23-M8/ 4P	185	-	-	-				28 (≥ 400A)	

Блок питания PSU

Блок питания PSU обеспечивает напряжение питания электронного расцепителя с ЖК-дисплеем, позволяет просматривать, настраивать и изменять параметры электронного расцепителя.

Выходное напряжение 9 В пост.тока.

Время непрерывной работы 7 часов.



PSU Y1-Y2

Структура условного обозначения

Обозначение блока питания

Код типоразмера выключателя:

22 – универсальный блок питания электронного расцепителя ENN/ENM с ЖК-дисплеем

Код серии выключателей M8NM: M8

Интеллектуальный портативный тестовый модуль SPTU

Интеллектуальный портативный тестовый модуль SPTU (Smart Portable Test Unit) представляет собой ручной испытательный модуль для подачи команд на автоматический выключатель. Он предназначен для тестирования и проверки автоматических выключателей распределительных шкафов коммерческих и общественных объектов, а также для периодических испытаний при эксплуатации и техническом обслуживании.

Для использования интеллектуального портативного тестового модуля SPTU с выключателями NM8N необходимо приобрести дополнительный кабель SPTU-M8.



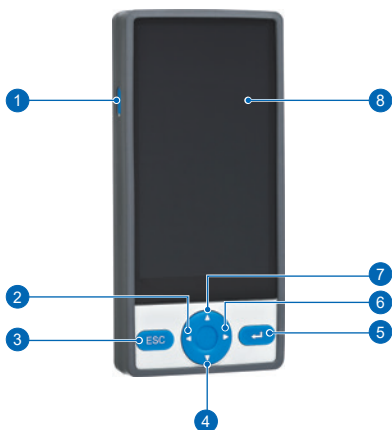
Технические параметры		Характеристики
Параметры зарядки		Порт USB, 5 В/1 А
Емкость аккумуляторной батареи		4000 мА·ч (среднее значение)
Рабочее напряжение		3,7...4,2 В
Человеко-машинный интерфейс		Сенсорный экран, кнопки управления
Размер ЖК-экрана		5,46 дюйма, вертикальный дисплей
Регулировка подсветки		Да
Определение уровня заряда аккумуляторной батареи		Да
Проводная связь		Поддержка двух типов клемм SPTU-USB и SPTU-RJ45
Зарядный кабель		Стандартный USB-кабель передачи данных для телефонов с ОС Android
Габаритные размеры (В x Ш x Г), мм		177,5 x 84 x 24
Степень загрязнения		2
Степень защиты от попадания влаги и пыли		IP20
Условия эксплуатации	Температура эксплуатации	От -10°C до +55°C (средняя температура в течение 24 часов не должна превышать 35°C)
	Относительная влажность	Не более 80% (при температуре окружающего воздуха +23°C). Более высокая влажность допускается при более низких температурах, например, до 90% при +20°C. Для предотвращения периодической конденсации, вызванной перепадами температур, следует принять соответствующие меры.
Условия хранения	Температура хранения	От -10°C до +35°C
	Место хранения	Защищенное от падений, воздействия атмосферных осадков и едких газов

Особенности конструкции и принцип работы

Принцип работы портативного устройства заключается в подключении к порту контроллера и реализации функций программного обеспечения, таких как тестирование, хранение, просмотр и экспорт отчетов об испытаниях, благодаря аппаратным схемам.

Панель управления

Панель управления включает в себя ЖК-экран, клавишу питания, клавишу возврата ESC, клавишу «Вверх», клавишу «Вниз», клавишу «Влево», клавишу «Вправо» и клавишу ввода Enter.



Наименование	Описание функций
Клавиша питания	Кратковременное нажатие – включение, перевод экрана в режим сна и выход из режима сна; длительное нажатие в течение 3 секунд – отключение
Клавиша возврата ESC	Возврат на предыдущую страницу
Клавиши вверх/вниз/ влево /вправо	Выбор пункта меню и выбор метода ввода параметра
Клавиша ввода Enter	Выбор, подтверждение и сохранение пункта параметра

- 1 Клавиша питания
- 4 Клавиша "Вниз"
- 7 Клавиша "Вверх"
- 2 Клавиша "Влево"
- 5 Клавиша ENTER
- 8 ЖК-дисплей
- 3 Клавиша ESC
- 6 Клавиша "Вправо"

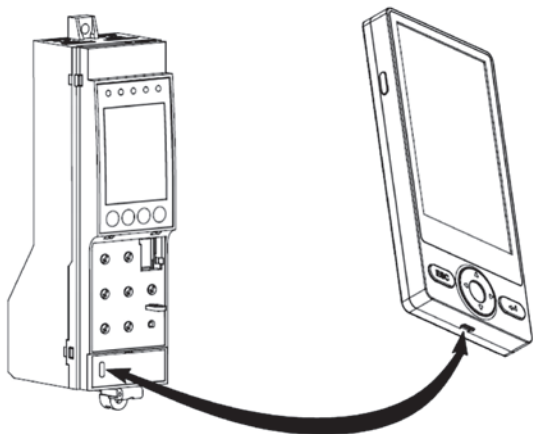
Порты связи

Тестовый модуль оснащен двумя портами связи: USB и RJ-45.

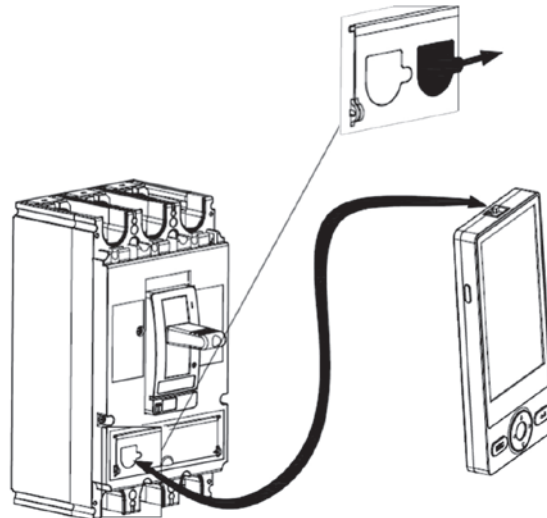
Порт USB предназначен для подключения расцепителя воздушного автоматического выключателя (ACB).

Порт RJ-45 предназначен для подключения расцепителя выключателя в литом корпусе (MCCB).

Подключения к порту USB расцепителя ACB



Подключения к порту RJ-45 расцепителя MCCB*



Основная функция изделия

Основная функция тестового модуля – проверка срабатывания автоматического выключателя. Для этого проводится сначала предварительный тест, затем непосредственно само тестирование, далее вывод результатов и запись.

Предварительный тест



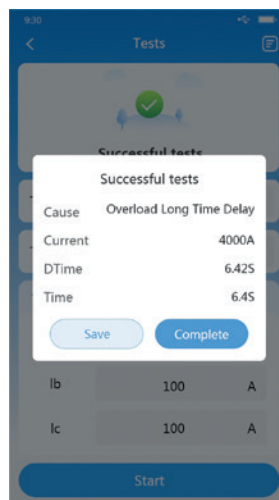
1. Настройте тип теста, режим теста и тестовый ток.

Тестирование



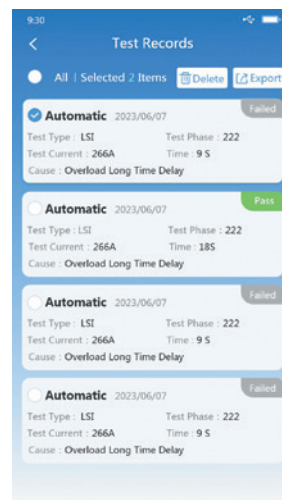
2. После запуска теста отображается статус «Тестирование».

Результаты тестирования



3. После завершения теста на экране отображаются его результаты. Если тестирование проводится в ручном режиме, то успешность его проведения определяет персонал, выполняющий тестирование, на основе параметров теста и информации о срабатывании. Если тестирование проводится в автоматическом режиме, результат тестирования выводится автоматически.

Запись



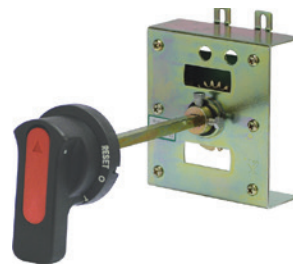
4. После отображения результатов теста войдите в запись тестов, чтобы просмотреть подробности тестирования, удалить или экспортировать запись последнего теста.

* **Примечание:** для использования интеллектуального портативного тестового модуля SPTU с выключателями NM8N необходимо приобрести дополнительный кабель SPTU-M8.

Выносная поворотная рукоятка SRH

Поворотная рукоятка SRH предназначена для включения/отключения/и повторного включения выключателя. Она имеет эргономичный дизайн и уникальную конструкцию с устройством передачи усилия.

- ▶ Надежное включение/отключение с индикацией состояния: 0 (отключен), I (включен) и TRIP (аварийное срабатывание).
- ▶ Рукоятка блокирует открывание двери щита при включенном выключателе.
- ▶ В состоянии «отключен» выключатель может быть заблокирован с помощью 1-3 навесных замков с диаметром дужки 5–8 мм.
- ▶ Замок, приобретаемый пользователем, предотвращает возможность открывания двери шкафа.
- ▶ В чрезвычайной ситуации при необходимости открывания двери щита с включенным выключателем блокировка рукоятки может быть принудительно снята.



Структура условного обозначения

SRH Y1 – Y2 Y3

Обозначение эргономичной удлиненной поворотной рукоятки

Код типоразмера выключателя:

- 21 – типоразмер 125
- 22 – типоразмер 250
- 23 – типоразмер 400/630
- 24 – типоразмер 800
- 25 – типоразмер 1600

Код серии выключателей NM8N: M8

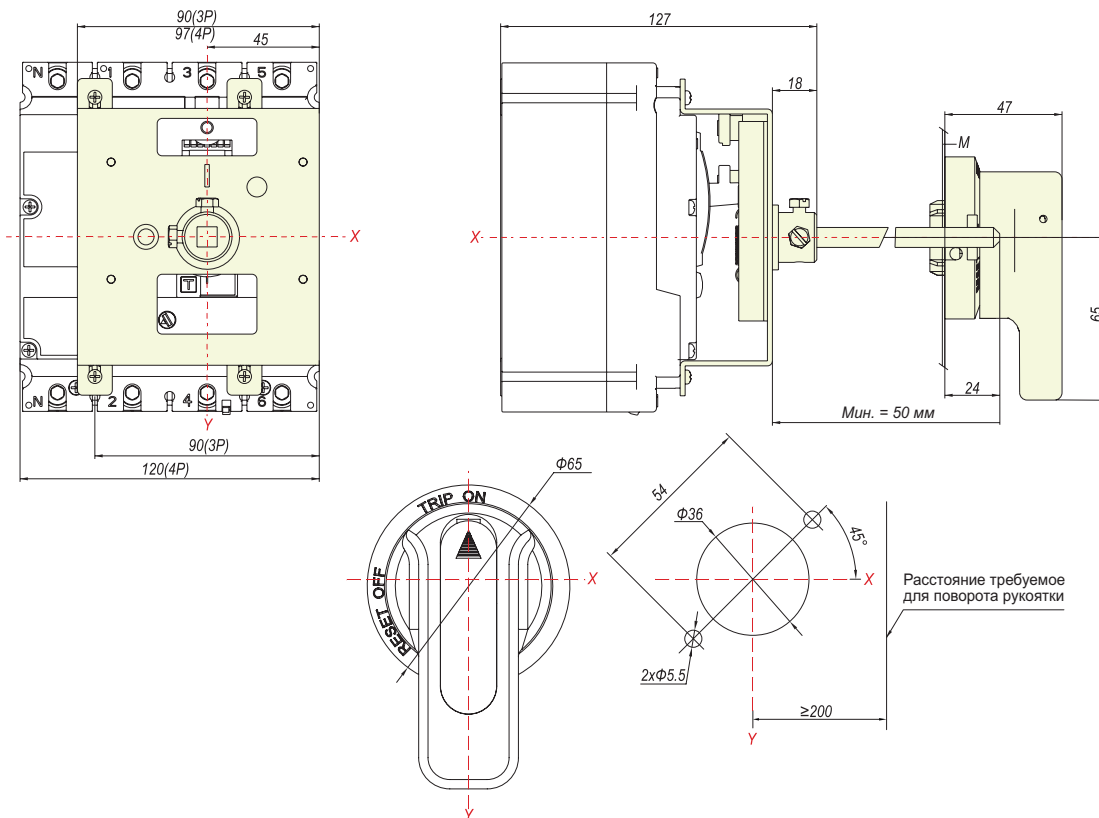
Количество полюсов:

- 3P; 4P – только для типоразмеров 125, 250
- (без обозначения) – типоразмер 400, 630, 800, 1600

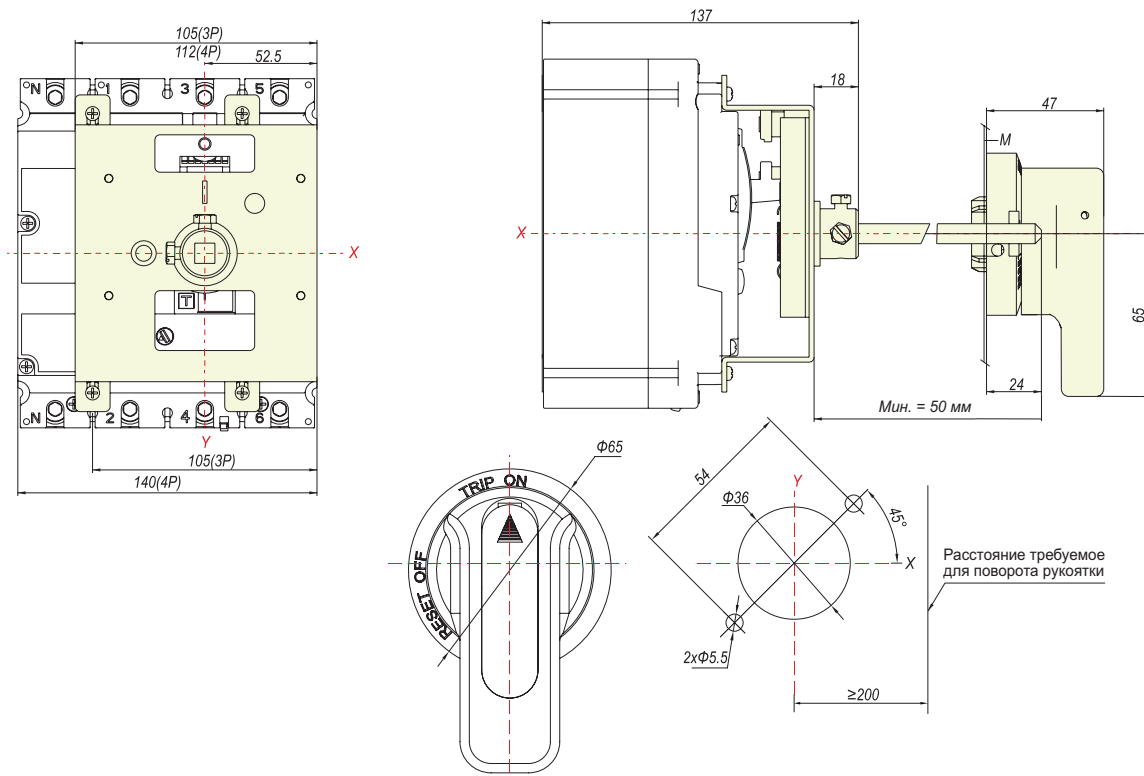
Примечание: длина штока рукоятки SRH для всех типоразмеров NM8N составляет 150 мм.

Габаритные и установочные размеры

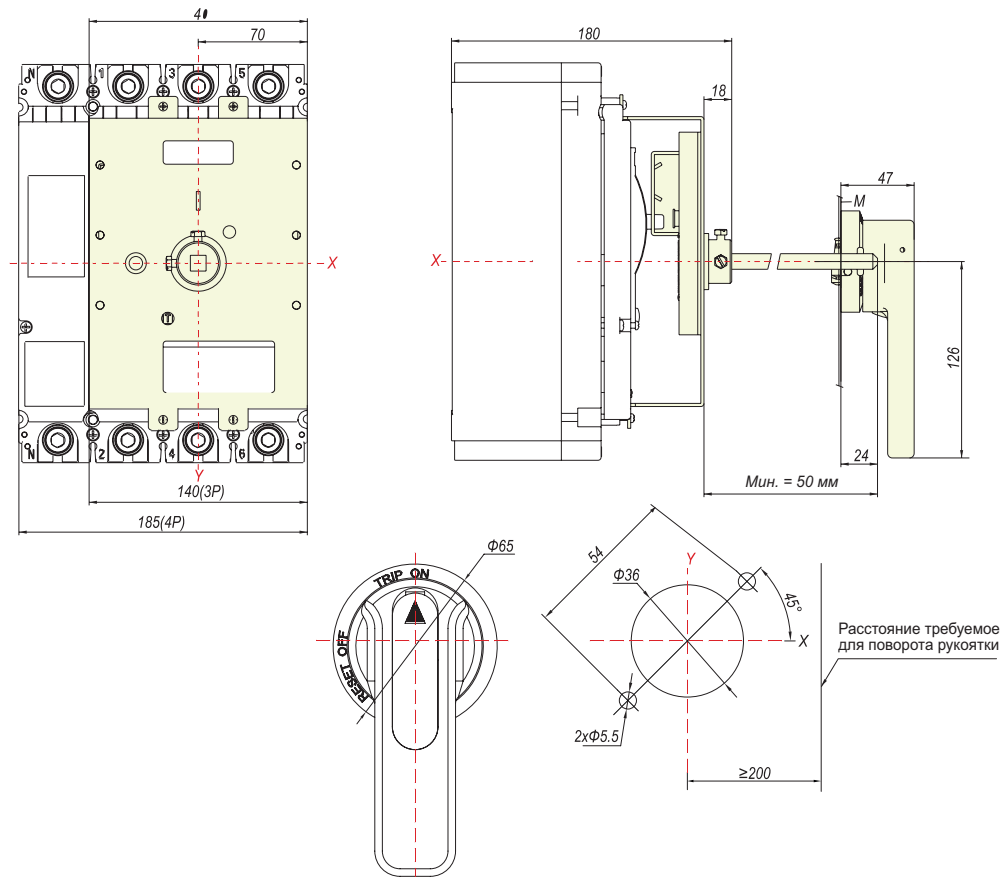
Выносная поворотная рукоятка SRH21-M8



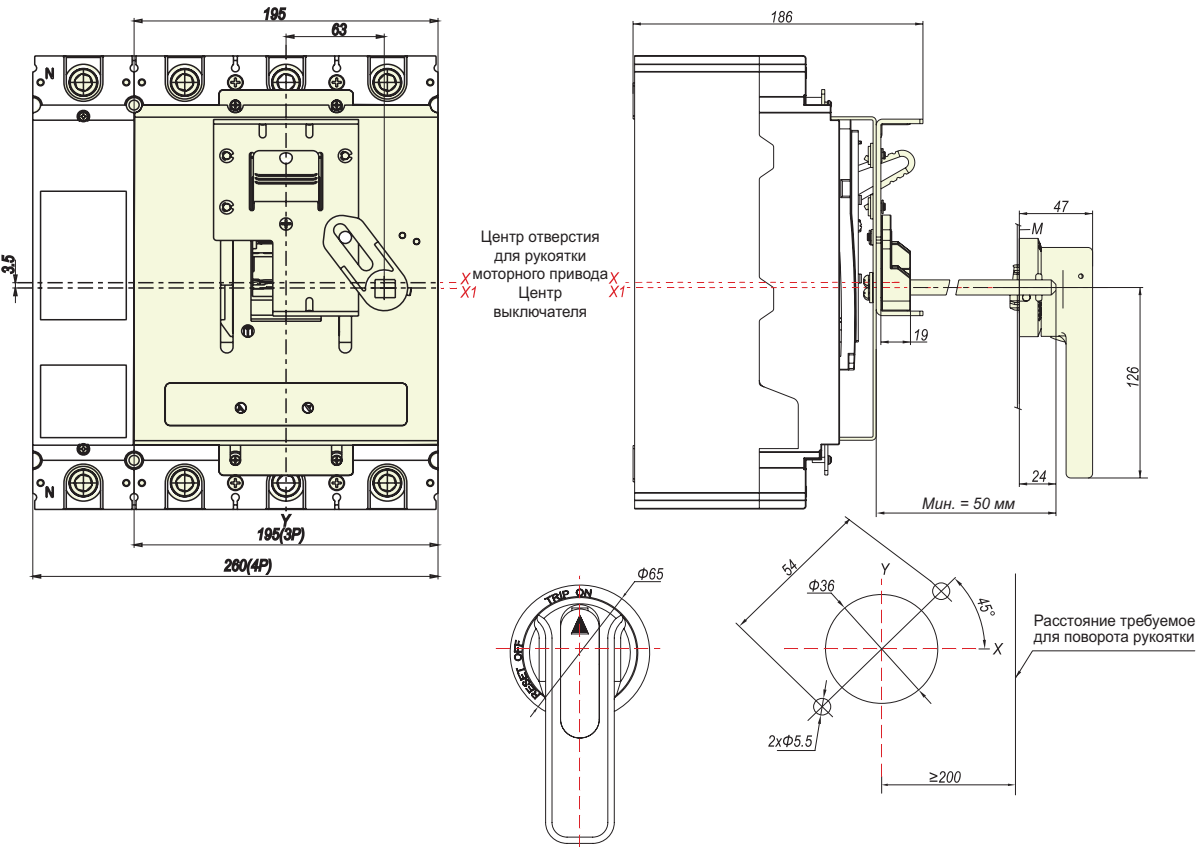
Выносная поворотная рукоятка SRH22-M8



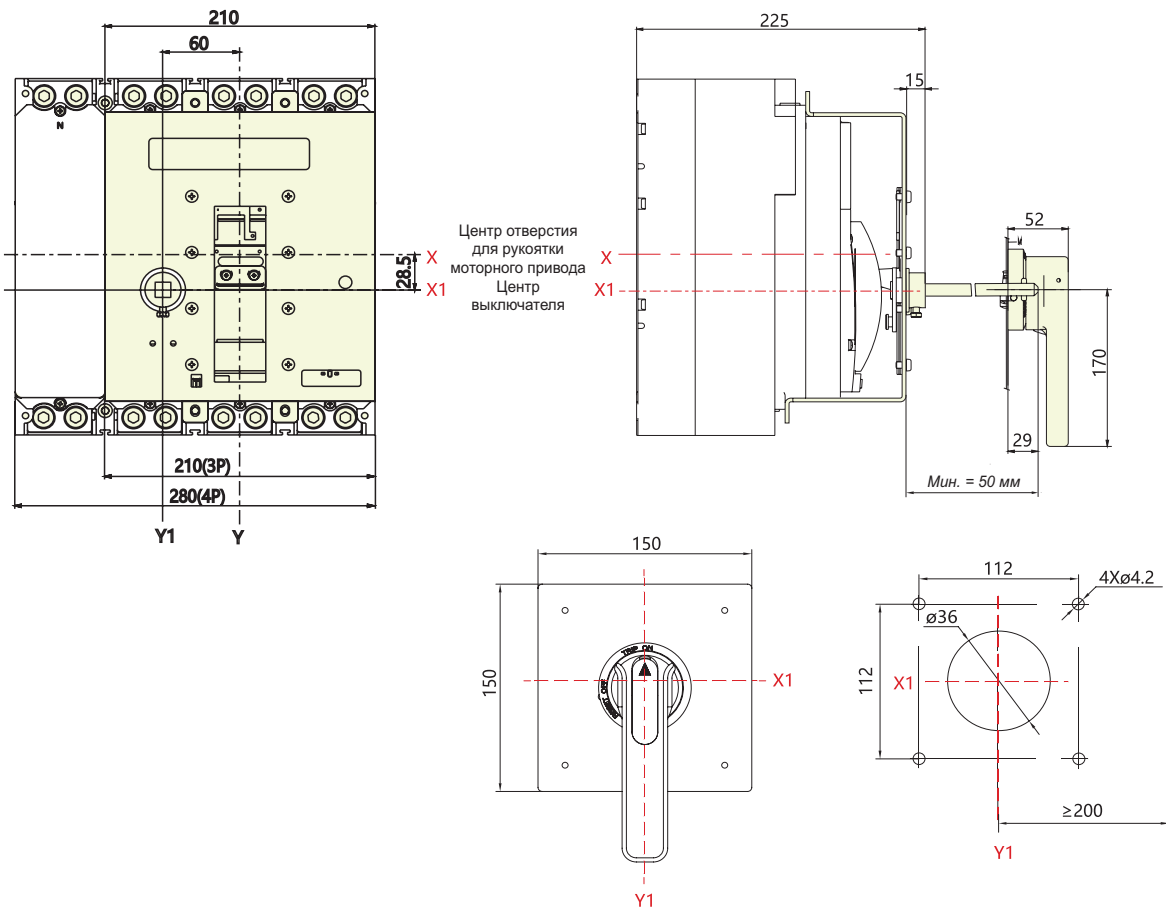
Выносная поворотная рукоятка SRH23-M8



Выносная поворотная рукоятка SRH24-M8



Выносная поворотная рукоятка SRH25-M8



Поворотная рукоятка DRH

Поворотная рукоятка DRH осуществляет включение/отключение/повторное включение.

Она имеет эргономичный дизайн и уникальную конструкцию с устройством передачи усилия.

Степень защиты IP40.

- ▶ Надежное отключение.
- ▶ Функция индикации отключения.
- ▶ Трехпозиционный индикатор состояния: 0 (отключен), I (включен) и аварийное срабатывание.
- ▶ Выключатель может быть заблокирован в состоянии «отключен» с помощью 1–3 замков диаметром 5–8 мм.
- ▶ Замки для блокировки рукоятки в положении 0 (отключен) приобретаются пользователем.



Структура условного обозначения

DRH Y1 – Y2 Y3

Обозначение поворотной рукоятки

Код типоразмера выключателя:

21 – типоразмер 125

22 – типоразмер 250

23 – типоразмер 400/630

Код серии выключателей NM8N: M8

Исполнение выключателя:

T – автоматический выключатель с термомагнитным расцепителем

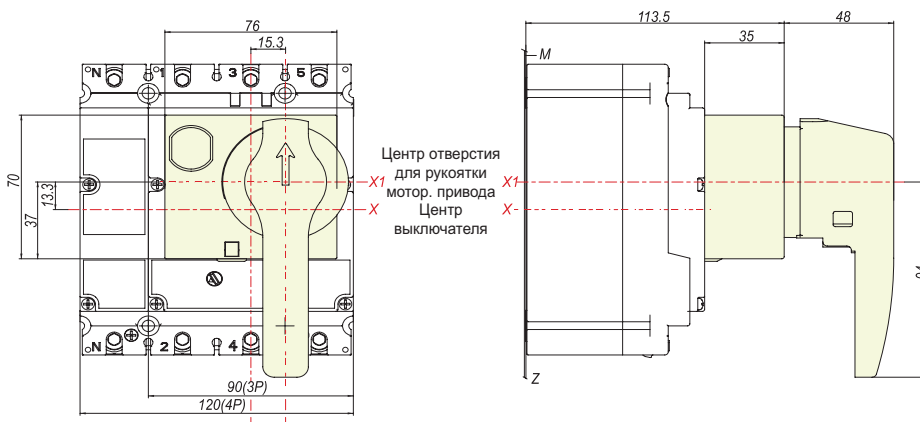
M – автоматический выключатель с электромагнитным расцепителем

E – автоматический выключатель с электронным расцепителем

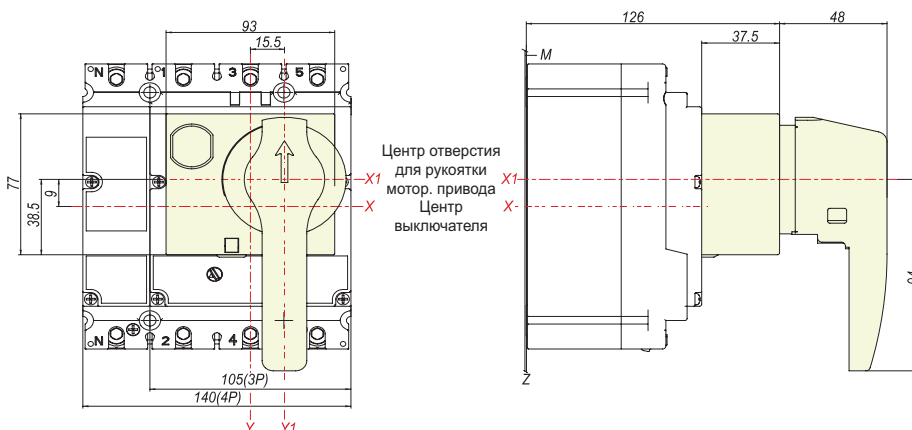
SD – выключатель-разъединитель

Габаритные и установочные размеры

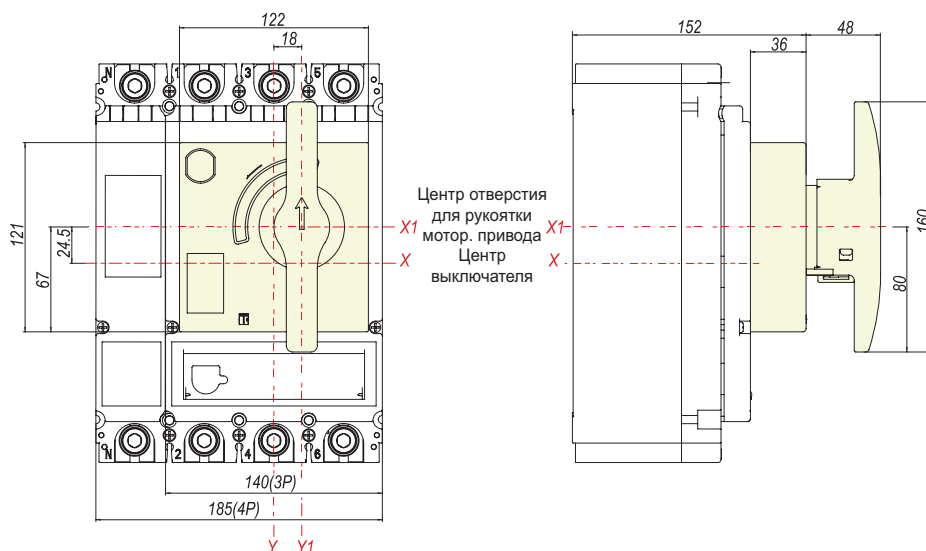
Поворотная рукоятка DRH21-M8



Поворотная рукоятка DRH22-M8



Поворотная рукоятка DRH23-M8



Удлиненная поворотная рукоятка ERH

Поворотная рукоятка ERH осуществляет включение/отключение/повторное включение. Она удобна с точки зрения эргономики, имеет уникальную конструкцию и устройство передачи усилия. Степень защиты IP50.

- ▶ Надежное отключение.
- ▶ Функция индикации отключения.
- ▶ Трехпозиционный индикатор состояния: О (отключен), I (включен) и аварийное срабатывание.
- ▶ Дверь шкафа можно открыть только тогда, когда выключатель находится в состоянии «отключен».
- ▶ При открытой двери шкафа уставки защит автоматического выключателя доступны для изменения.
- ▶ Выключатель может быть заблокирован в состоянии «отключен» с помощью 1–3 замков диаметром 5–8 мм.
- ▶ Замок, приобретаемый пользователем, предотвращает возможность открывания двери шкафа.
- ▶ При включенном выключателе поворотной рукояткой дверь распределительного шкафа открыть невозможно (при необходимости открывания двери в чрезвычайной ситуации это можно сделать, сняв аварийную блокировку на рукоятке).



Структура условного обозначения

ERH Y1 – Y2 Y3

Обозначение выносной поворотной рукоятки

Код типоразмера выключателя:

- 21 – типоразмер 125
- 22 – типоразмер 250
- 23 – типоразмер 400/630

Код серии выключателей NM8N: M8

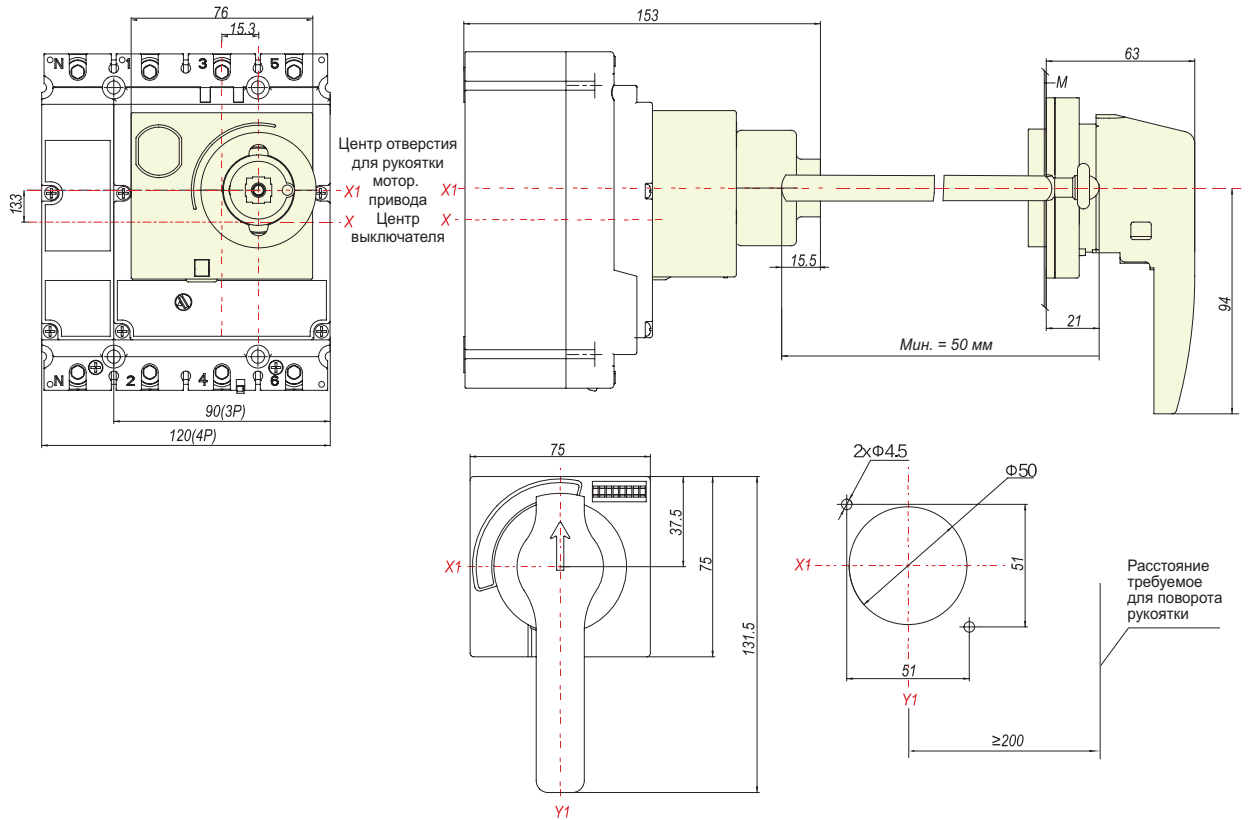
Тип выключателя:

- T – автоматический выключатель с термомагнитным расцепителем
- M – автоматический выключатель с электромагнитным расцепителем
- E – автоматический выключатель с электронным расцепителем
- SD – выключатель-разъединитель

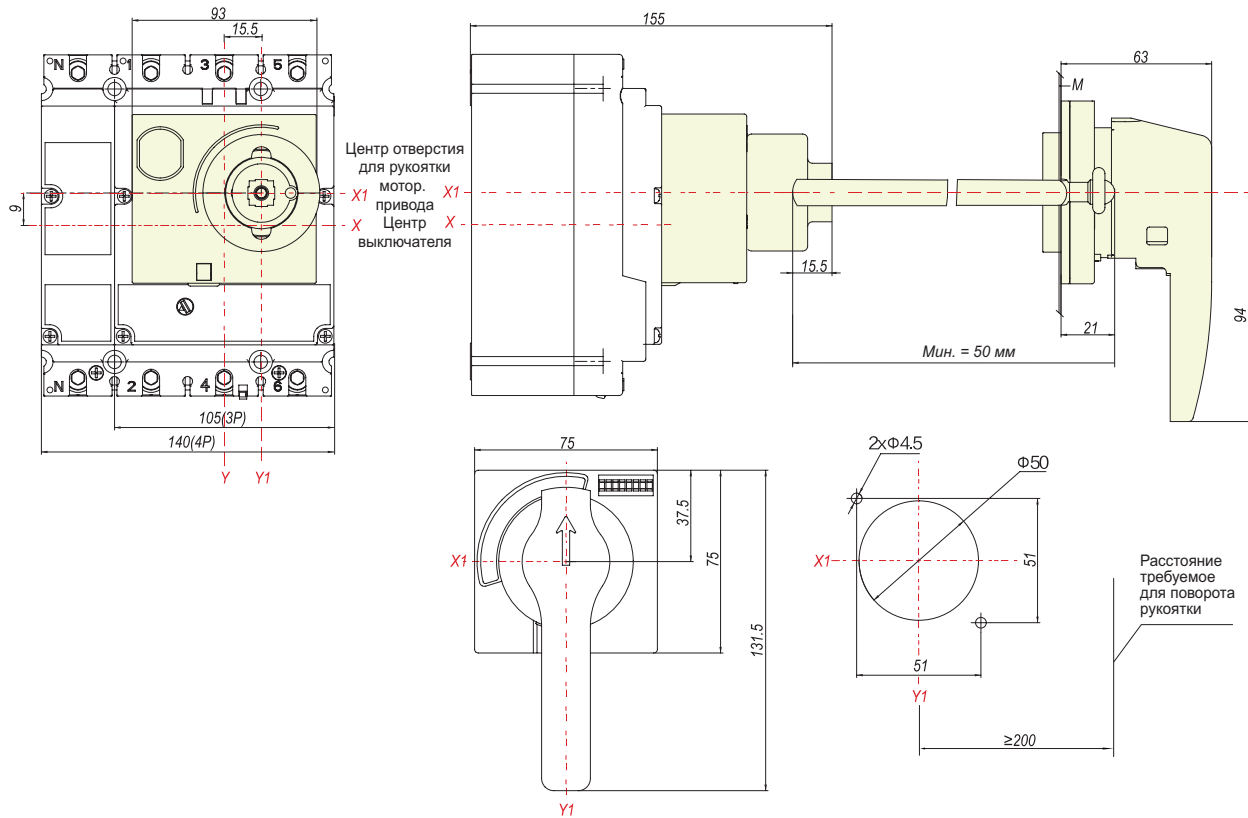
Примечание: длина штока рукоятки ERH для всех типоразмеров NM8N составляет 500 мм.

Габаритные и установочные размеры

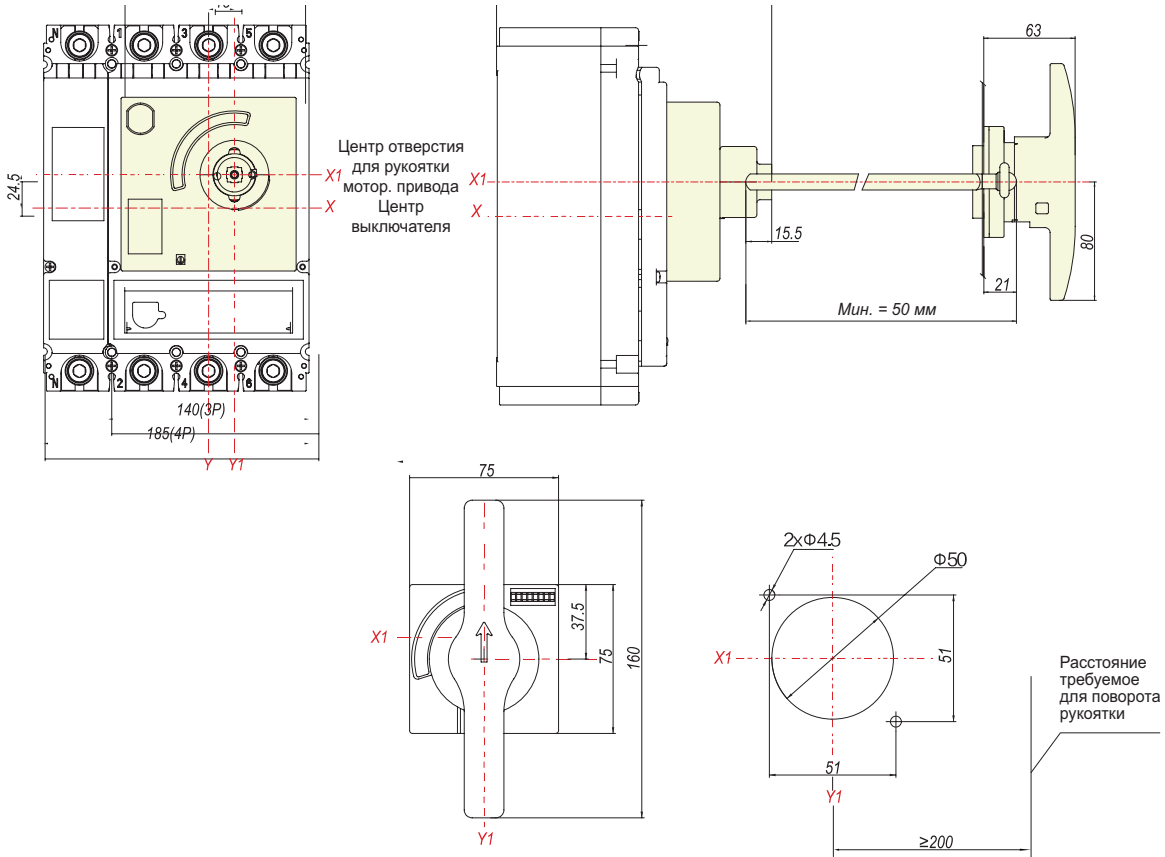
Удлиненная выносная поворотная рукоятка ERH21-M8



Удлиненная выносная поворотная рукоятка ERH22-M8



Удлиненная выносная поворотная рукоятка ERH23-M8



Удлинитель рычага управления LHD

Удлинитель рычага управления LHD устанавливается на рычаг управления выключателем для увеличения передачи усилия при включении/ отключении/ повторном включении выключателя.



Структура условного обозначения

Обозначение удлинителя рычага управления

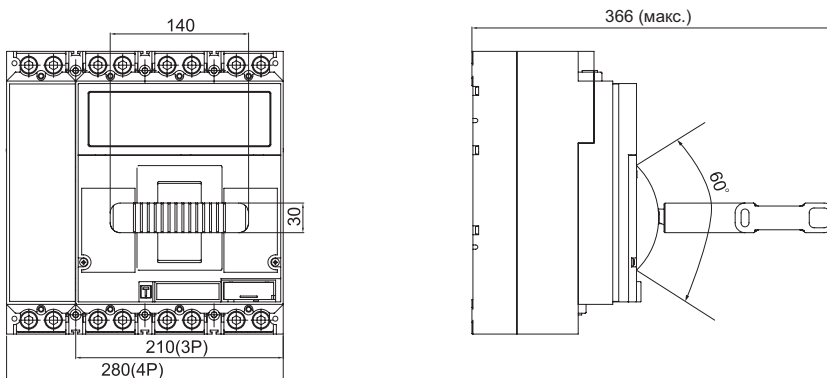
23 – типоразмер 630 (MN8NM-630HV)

25 – типоразмер 1600

Код серии выключателей NM8N: M8

LHD Y1 – Y2

Габаритные и установочные размеры

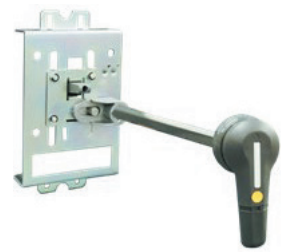


Удлиненная выносная поворотная рукоятка CRH (для MN8N HV)

Удлиненная выносная поворотная рукоятка CRH предназначена для включения/отключения/ и повторного включения выключателя.

Она имеет эргономичный дизайн и уникальную конструкцию с устройством передачи усилия.

- ▶ Надежное включение/отключение с индикацией состояния: 0 (отключен), I (включен) и TRIP (аварийное срабатывание).
- ▶ В состоянии «отключен» выключатель может быть заблокирован с помощью 1–3 навесных замков с диаметром дужки 5–8 мм. Замок приобретается пользователем самостоятельно.
- ▶ Рукоятка блокирует открывание двери щита при включенном выключателе.
- ▶ В чрезвычайной ситуации при необходимости открывания двери щита с включенным выключателем блокировка рукоятки может быть принудительно снята.

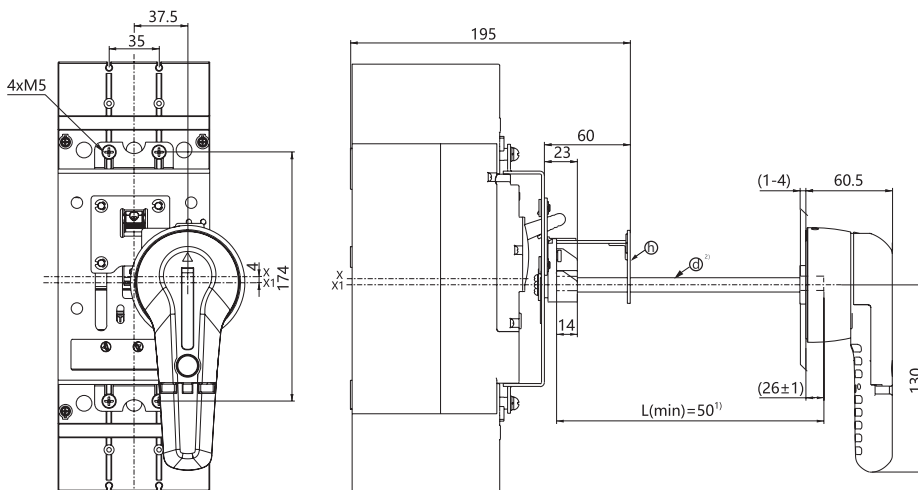


Структура условного обозначения

	CRH	Y1	–	Y2	Y3
Обозначение эргономичной удлиненной поворотной рукоятки					
Код типоразмера выключателя: 22 – типоразмер 250 23 – типоразмер 400/630					
Код серии выключателей NM8N: NM8NHV					
Количество полюсов: 3P					

Габаритные и установочные размеры

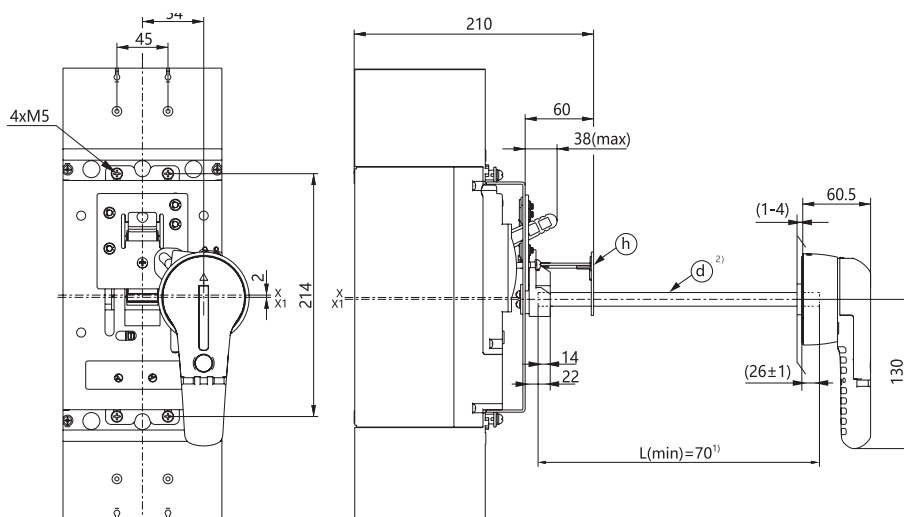
NM8N-250HV



Примечание:

- 1) При $L \geq 150$ для исключения провисания штока, необходимо установить опорную пластину h ; при $50 \leq L \leq 90$, опорная пластина не требуется;
- 2) Стандартная длина штока рукоятки CRH для всех типоразмера NM8N-250HV составляет 320 мм.

NM8N-400/630HV



Примечание:

- 1) При $L \geq 150$ для исключения провисания штока, необходимо установить опорную пластину h ; при $50 \leq L \leq 90$, опорная пластина не требуется;
- 2) Стандартная длина штока рукоятки CRH для всех типоразмера NM8N-400/630HV составляет 260 мм.

Блокировка рычага управления KLK

Блокировка рычага управления KLK запирает выключатель в состоянии 0 (отключен) и препятствует включению выключателя.

- ▶ На блокировку можно установить 1–3 навесных замка с диаметром дужки 5–8 мм.
- ▶ Навесные замки приобретаются пользователем.



Структура условного обозначения

KLK Y1 – Y2

Обозначение блокировки рычага управления

Код типоразмера выключателя:

- 21 – типоразмер 125
- 22 – типоразмер 250
- 23 – типоразмер 400/630

Код серии выключателей NM8N: M8

Механическая взаимоблокировка MIT

Механическая взаимоблокировка MIT устанавливается при совместном использовании двух автоматических выключателей. Она препятствует одновременному включению двух выключателей: пока один находится во включенном состоянии, второй выключатель не может быть включен и остается в отключенном состоянии. Навесные замки приобретаются пользователем.



Структура условного обозначения

MIT Y1 – Y2 Y3

Обозначение механической взаимоблокировки

Код типоразмера выключателя:

- 21 – типоразмер 125
- 22 – типоразмер 250
- 23 – типоразмер 400/630
- 24 – типоразмер 800

Код серии выключателей NM8N: M8

Количество полюсов:

- 3P – все типоразмеры
- 4P – типоразмеры 125, 250, 400, 630
- (без обозначения) – типоразмер 800

Короткая крышка для клемм TCV

Короткая крышка для клемм TCV защищает от прямого контакта с токоведущими частями выключателя, а также может использоваться для увеличения длины пути утечки тока и предотвращения межфазного короткого замыкания. Степень защиты IP40.

Крышка для клемм обязательна к применению при эксплуатации выключателя в сети напряжением более 500 В.



Структура условного обозначения

TCV Y1 – Y2 Y3

Обозначение короткой крышки для клемм

Код типоразмера выключателя:

- 21 – типоразмер 125
- 22 – типоразмер 250
- 23 – типоразмер 400/630
- 24 – типоразмер 800

Код серии выключателей NM8N: M8

Количество полюсов: 3P; 4P

Длинная крышка для клемм TCE

Длинная крышка для клемм TCE защищает от прямого контакта с токоведущими частями выключателя, а также может использоваться для увеличения длины пути утечки тока и предотвращения межфазного короткого замыкания. В передней части крышки предусмотрены открываемые отверстия для вставки различных кабелей с монтажными наконечниками, а также для электромонтажа спереди выключателя.

Степень защиты IP40.

Крышка для клемм обязательна к применению при эксплуатации выключателя в сети напряжением более 500 В.



Структура условного обозначения

	TCE	Y1 – Y2	Y3
Обозначение длинной крышки для клемм			
Код типоразмера выключателя: 21 – типоразмер 125 22 – типоразмер 250 23 – типоразмер 400/630 24 – типоразмер 800			
Код серии выключателей NM8N: M8			
Количество полюсов: 3P, 4P			

Распределительные клеммы MC

Распределительные клеммы MC упрощают подключение кабелей к выключателю и позволяют подключить к одному выводу нескольких проводов.



Структура условного обозначения

	MC	Y1 – Y2	Y3	Y2
Обозначение распределительной клеммы				
Код типоразмера выключателя: 21 – типоразмер 125 22 – типоразмер 250 23 – типоразмер 400/630 24 – типоразмер 800 25 – типоразмер 1600				
Код серии выключателей NM8N: M8				
Для типоразмера 1600 исполнение по номинальному току: (800) – 800А; (1000) – 1000А; (1250) – 1250А; (1600) – 1600А				
Количество внешних отверстий: (1) – 1 отверстие; (2) – 2 отверстия; (3) – 3 отверстия; (4) – 4 отверстия; (6) – 6 отверстий				

Сечение проводов

Обозначение распределительной клеммы	Сечение проводов	Момент затяжки	Количество отверстий
MC21-M8 (1)	(16–95) мм ²	10 Н·м	1 отверстие
MC22-M8 (1)	(35–240) мм ²	30 Н·м	1 отверстие
MC22-M8 (2)	2 x (35–120) мм ²	30 Н·м	2 отверстия
MC22-M8 (6)	6 x (10–35) мм ²	10 Н·м	6 отверстий
MC23-M8 (2)	2 x (120–240) мм ²	35 Н·м	2 отверстия
MC23-M8 (4)	4 x 95 мм ²	15 Н·м	4 отверстия
MC24-M8 (2)	2 x 240 мм ²	35 Н·м	2 отверстия
MC25-M8(1250) (3)	3 x (95–300) мм ²	35 Н·м	3 отверстия
MC25-M8(1250) (4)	4 x (95–240) мм ²	35 Н·м	4 отверстия

Клеммные зажимы ССТ

Клеммные зажимы ССТ упрощают подключение кабелей к выключателю.



Структура условного обозначения

ССТ Y1 – Y2

Обозначение клеммных зажимов

Код типоразмера выключателя:

- 21 – типоразмер 125
- 22 – типоразмер 250
- 23 – типоразмер 400/630

Код серии выключателей NM8N: M8

Сечение проводов

Исполнение клеммных зажимов	Сечение проводов	Момент затяжки
ССТ21-M8	2,5–75 мм ²	8 Н·м
ССТ22-M8	10–120 мм ²	10 Н·м
ССТ23-M8	120–240 мм ²	35 Н·м

Основание для втычного выключателя PIA

Втычное исполнение выключателя позволяет реализовать следующие дополнительные функции:

- ▶ обеспечение видимого разрыва в электроустановке;
- ▶ быстро извлечение выключателя, выполнение обслуживания или замены без отключения силовых кабелей или шин.

Вместе с основанием для втычного исполнения PIA рекомендуется заказывать защитное устройство PISD, которое гарантирует принудительное отключение выключателя при извлечении его из основания.



Структура условного обозначения

PIA Y1 – Y2 Y3 Y4

Обозначение втычного основания

Код типоразмера выключателя:

- 21 – типоразмер 125
- 22 – типоразмер 250
- 23 – типоразмер 400/630

Код способа подключения:

- F – переднее подключение
- B – заднее подключение

Код серии выключателей NM8N: M8

Количество полюсов: 3P, 4P

Защитное устройство к основанию для втычных выключателей PISD

Защитное устройство PISD используется совместно с основанием для втычного автоматического выключателя. Оно устанавливается с задней стороны выключателя, и гарантирует принудительное отключение включенного выключателя при установке или извлечении его из основания.

Структура условного обозначения

PISD Y1 – Y2 Y3

Обозначение защитного устройства для втычного выключателя

Код типоразмера выключателя:

- 21 – типоразмер 125
- 22 – типоразмер 250
- 23 – типоразмер 400/630

Код серии выключателей NM8N: M8

Тип автоматического выключателя:

- T – автоматический выключатель с термоманитным расцепителем
- E – автоматический выключатель с электронным расцепителем



Основание для выкатного выключателя DOB

Выкатное исполнение выключателя позволяет реализовать следующие дополнительные функции:

- ▶ обеспечение видимого разрыва в электроустановке;
- ▶ быстро извлечение выключателя, выполнение обслуживания или замены без отключения силовых кабелей или шин.

Основание DOB поставляется в комплекте с защитным устройством DOSD выкатного выключателя, которое гарантирует принудительное отключение выключателя при извлечении его из основания.



Структура условного обозначения

DOB Y1 Y2 – Y3 Y4

Обозначение основания выкатной

Код типоразмера выключателя:

- 22 – типоразмер 250
- 23 – типоразмер 400/630
- 24 – типоразмер 800

Код способа подключения:

- F – переднее подключение
- B – заднее подключение

Код серии выключателей NM8N: M8

Количество полюсов: 3P, 4P

Примечание: DDOB23-M8 подходит для типоразмеров 400А и 630А, но артикулы для типоразмеров 400А и 630А разные.

Внешние выводы для переднего присоединения FCP

Клеммы переднего подключения FCP упрощают подключение к выключателю. При установке клемм увеличивается расстояние между клеммами и, соответственно, зазор между соседними полюсами на входе и выходе выключателя, за счет чего увеличиваются межфазные расстояния.



Структура условного обозначения

FCP Y1 – Y2 Y3

Обозначение клеммы переднего подключения

Код типоразмера выключателя:

- 21 – типоразмер 125
- 22 – типоразмер 250
- 23 – типоразмер 400/630
- 24 – типоразмер 800
- 25 – типоразмер 1600

Код серии выключателей NM8N: M8

Количество полюсов: 1P/2P (только для типоразмеров 125А и 250); 3P; 4P

Внешние выводы для заднего присоединения RCP

Клеммы заднего подключения RCP обеспечивают гибкость электромонтажа автоматического выключателя за счет возможности подключения сзади монтажной панели.



Структура условного обозначения

RCP Y1 – Y2 Y3

Код клеммы заднего подключения

Код типоразмера выключателя:

- 21 – типоразмер 125
- 22 – типоразмер 250
- 23 – типоразмер 400/630
- 24 – типоразмер 800

Код серии выключателей NM8N: M8

Количество полюсов:

1P/2P (только для типоразмеров 125 и 250); 3P; 4P

Переходник для монтажа на DIN-рейку DRA

Переходник для монтажа на DIN-рейку DRA устанавливается на корпус выключателя, и далее выключатель может монтироваться на стандартную DIN-рейку шириной 35 мм.

Структура условного обозначения

DRA Y1 – Y2 Y3

Обозначение переходника для монтажа на DIN-рейку

Код типоразмера выключателя:

21 – типоразмер 125

22 – типоразмер 250

Код серии выключателей NM8N: M8

Количество полюсов: 3P, 4P



Межфазные перегородки PHS

(входят в стандартный комплект поставки выключателя)

Межфазные перегородки PHS обеспечивают дополнительную изоляцию между фазами, увеличивают пути утечки тока и предотвращают межфазное короткое замыкание.

Структура условного обозначения

PHS Y1 – Y2

Код межфазной перегородки, стандартная принадлежность

Код типоразмера выключателя:

21 – типоразмер 125

22 – типоразмер 250

23 – типоразмер 400/630

24 – типоразмер 800

25 – типоразмер 1600

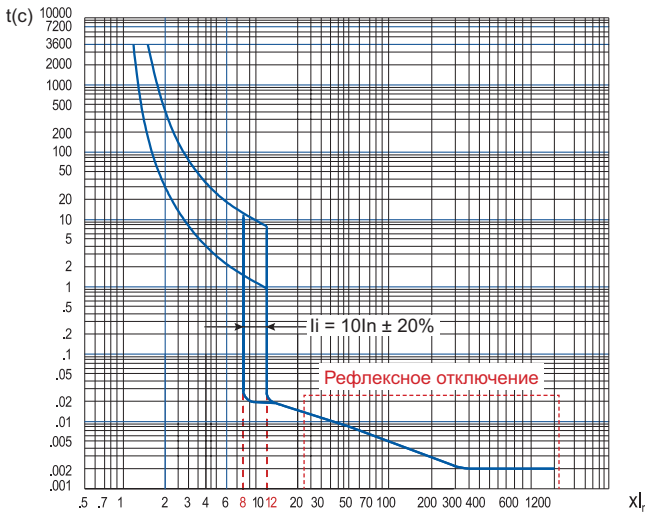
Код серии выключателей NM8N: M8



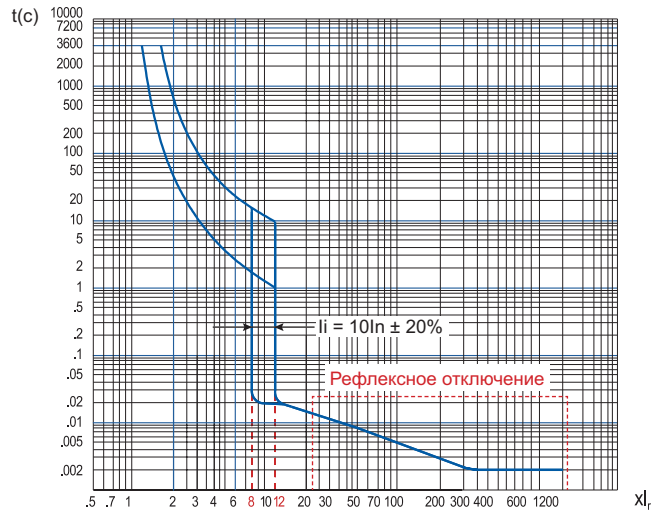
Время-токовые характеристики

Терромагнитные расцепители для защиты распределительных сетей

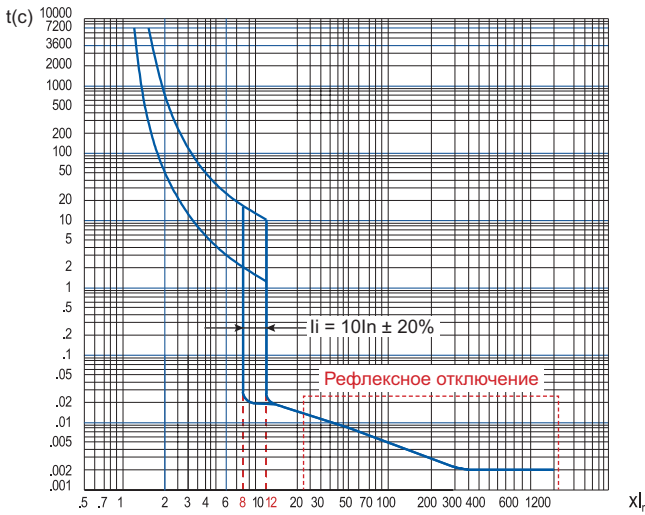
NM8N-125 (16, 20, 25, 32 A)



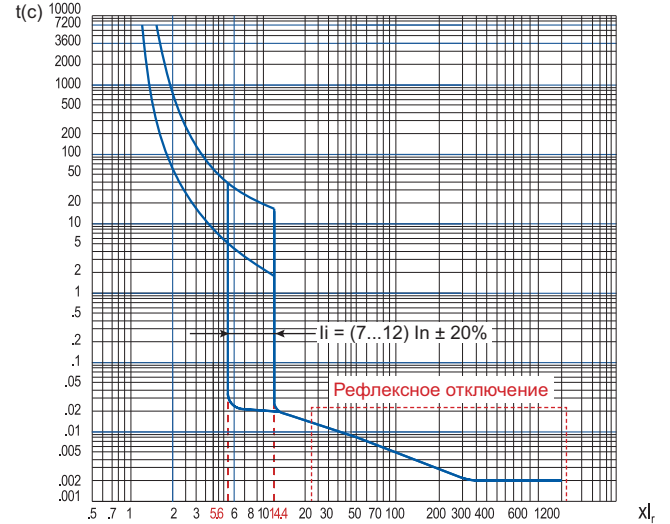
NM8N-125 (40, 50, 63 A)



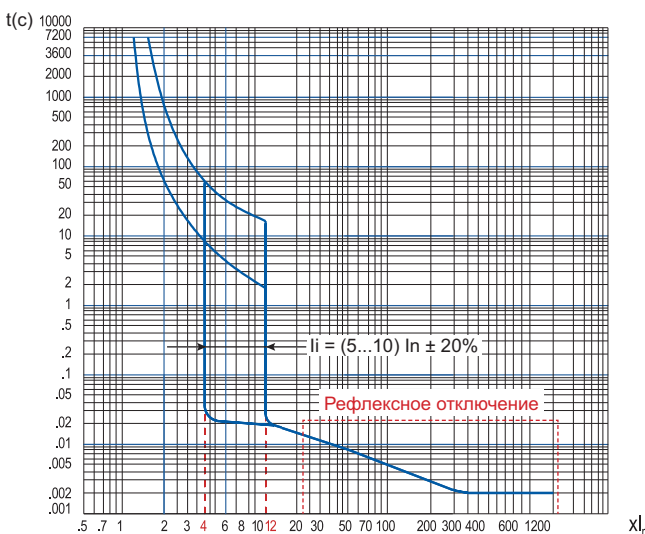
NM8N-125 (80, 100, 125 A)



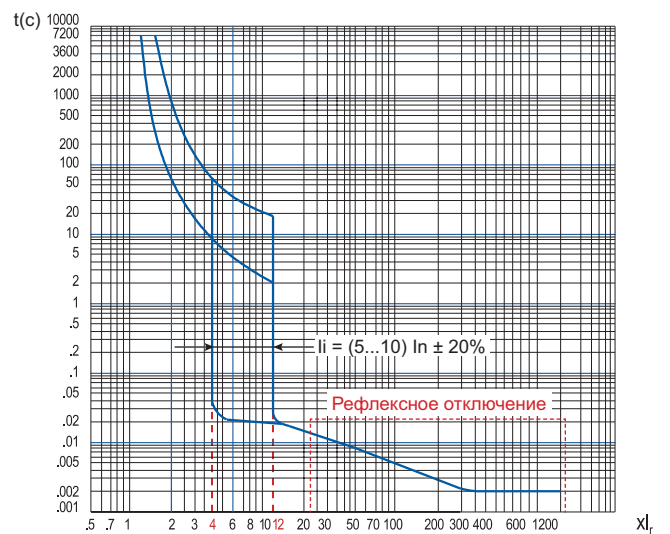
NM8N-250 (125, 160 A)



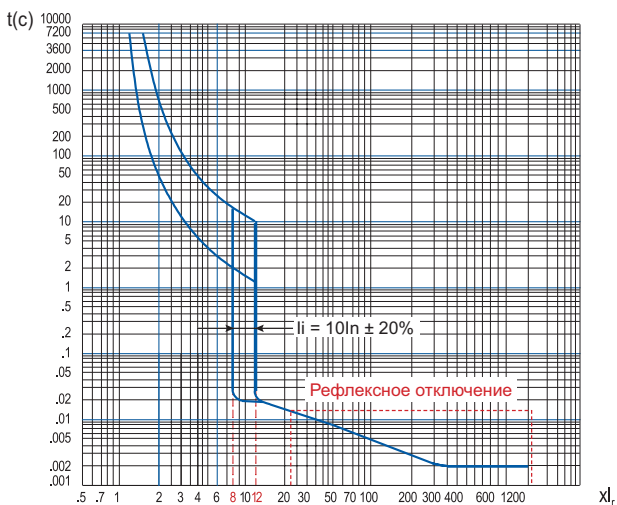
NM8N-250 (180 A)



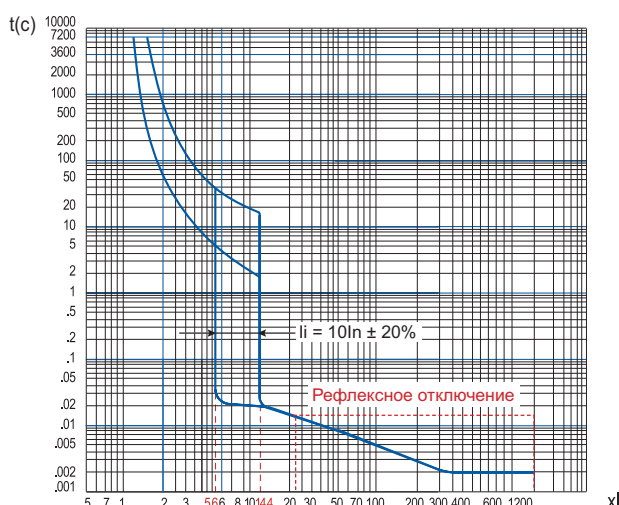
NM8N-250 (200, 225, 250 A)



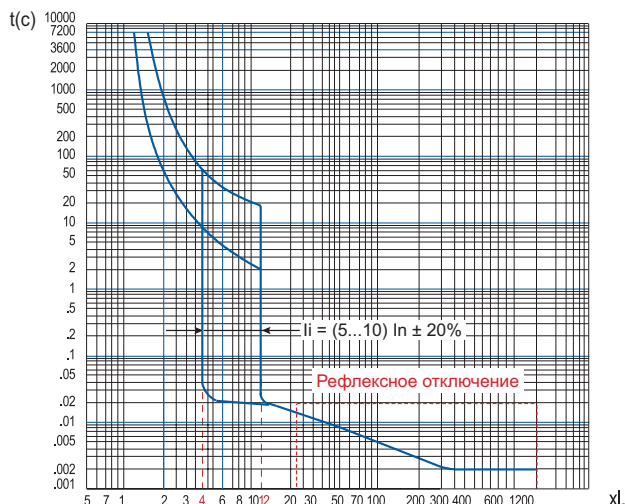
NM8N-250HV (63, 80, 100 A)



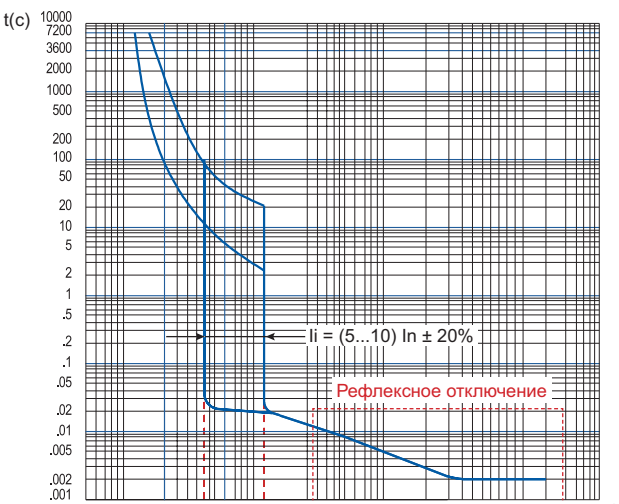
NM8N-250HV (125, 160 A)



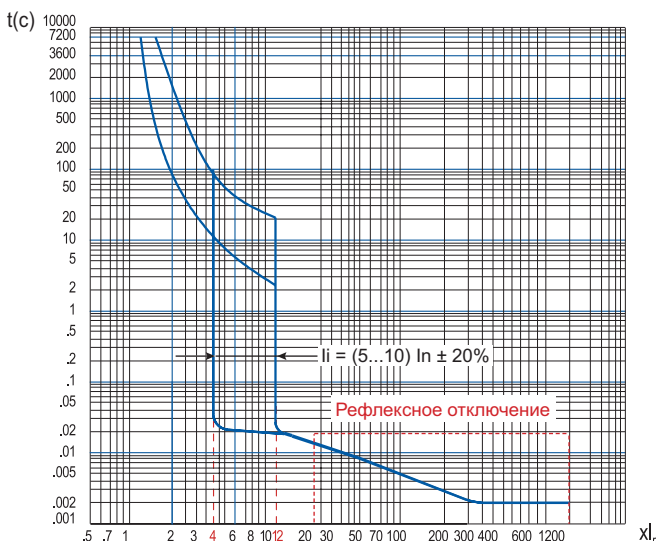
NM8N-250HV (180, 200, 225, 250 A)



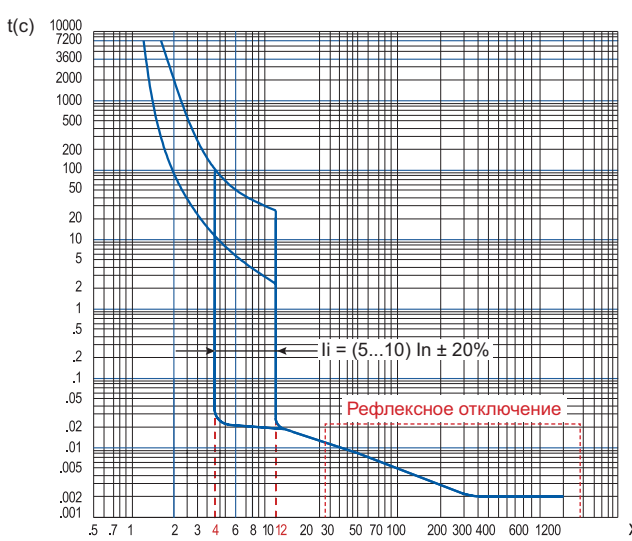
NM8N-400 (250, 315, 350, 400 A)



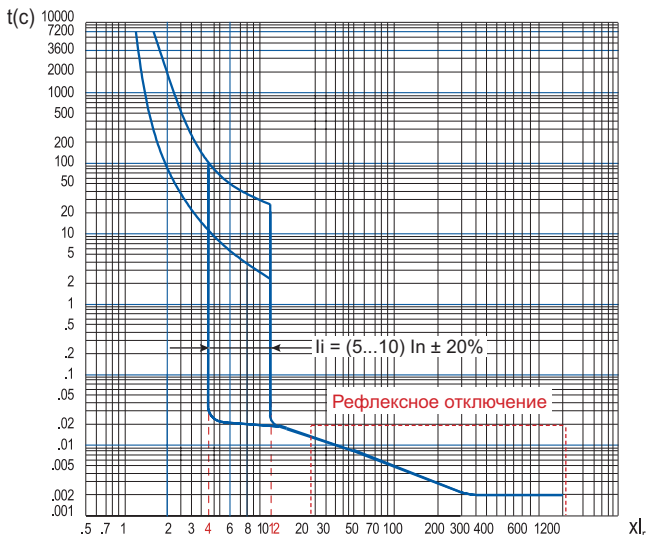
NM8N-400HV (250, 315, 350, 400 A)



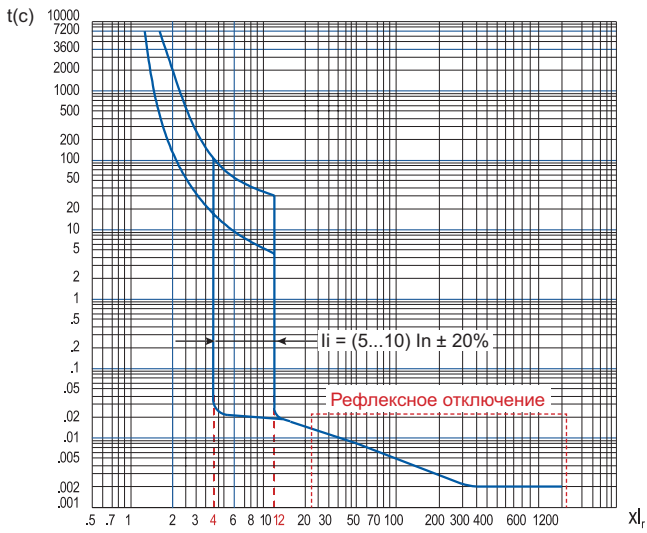
NM8N-630 (400, 500 A)



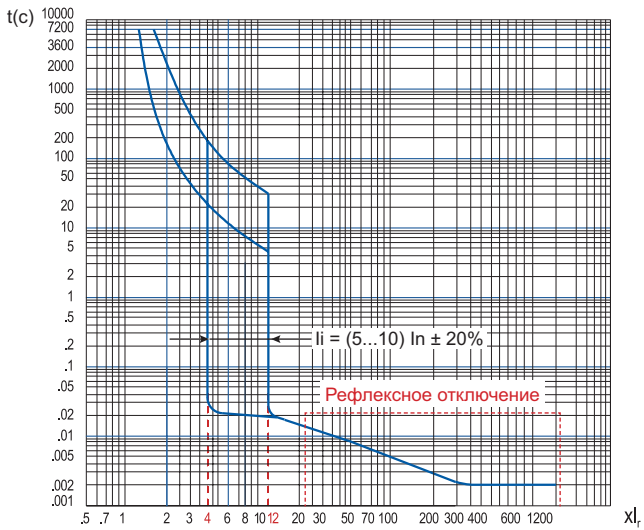
NM8N-630HV (400, 500, 630 A)



NM8N-800 (500, 630, 700, 800 A)

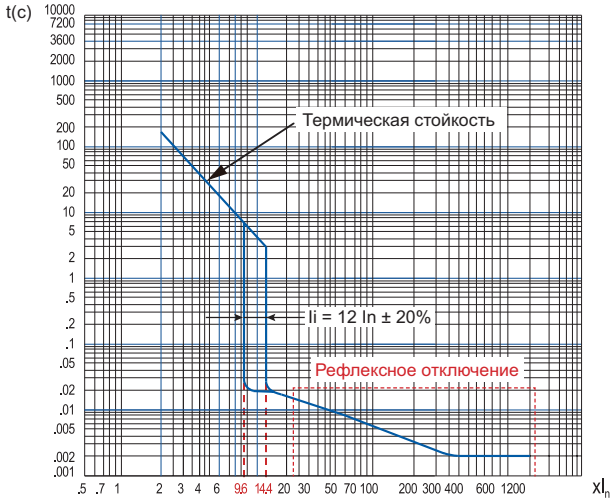


NM8N-1600 (800, 1000, 1250, 1600 A)

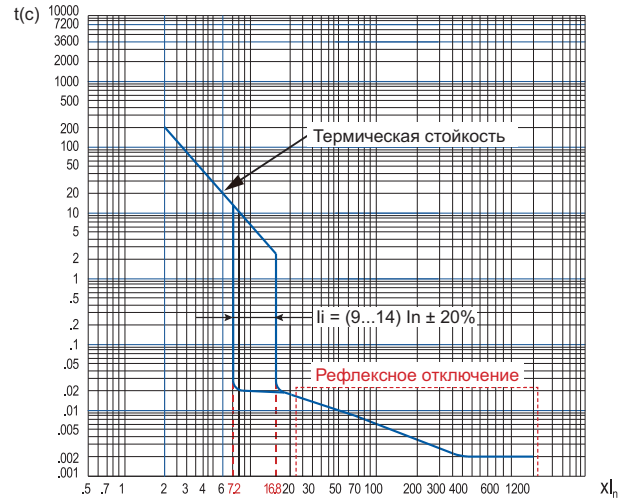


Электромагнитные расцепители для защиты двигателя

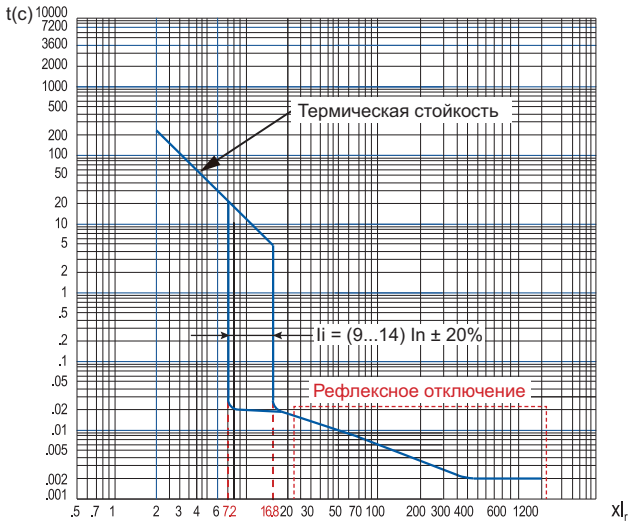
NM8N-125 (16, 20, 25, 32, 40, 50, 63, 80, 100, 125 A)



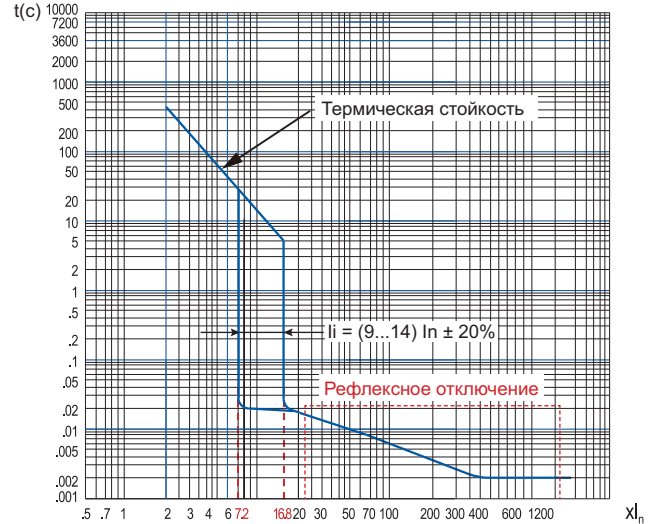
NM8N-250 (125, 160, 180, 200, 225, 250 A)



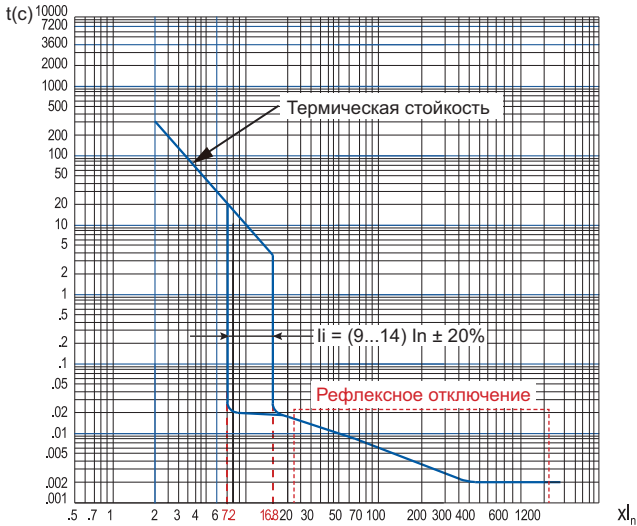
NM8N-400 (250, 315, 350, 400 A)



NM8N-630 (400, 500 A)

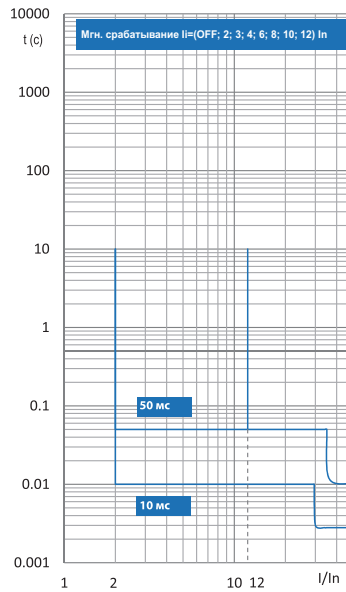
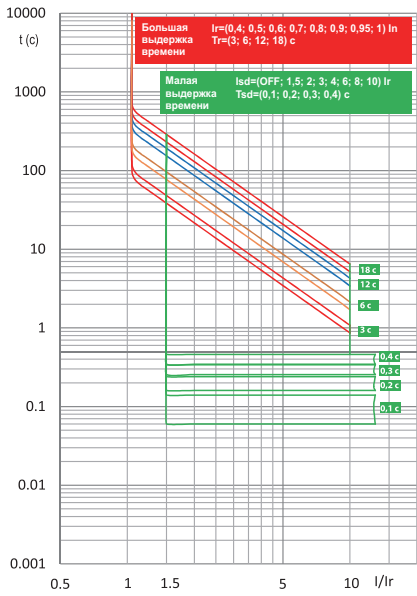


NM8N-800 (500, 630, 800 A)



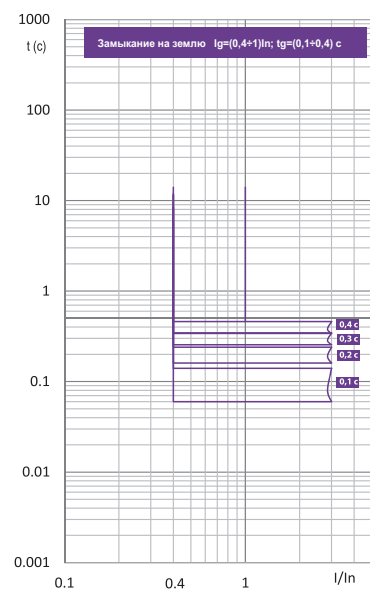
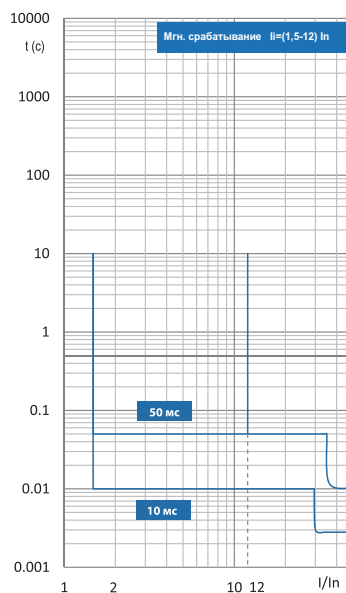
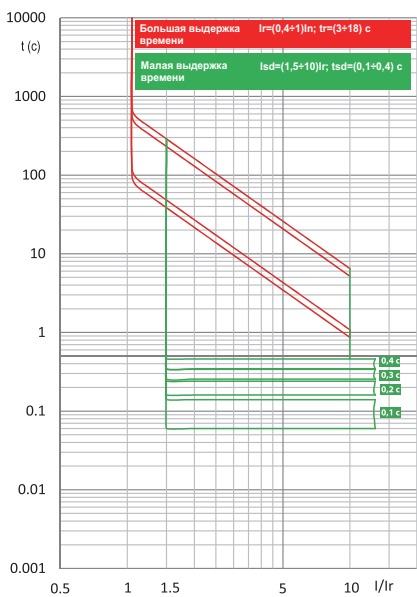
Электронные расцепители для защиты распределительных сетей

Электронные расцепители EN



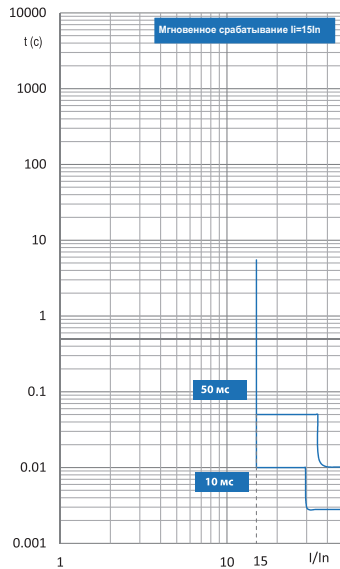
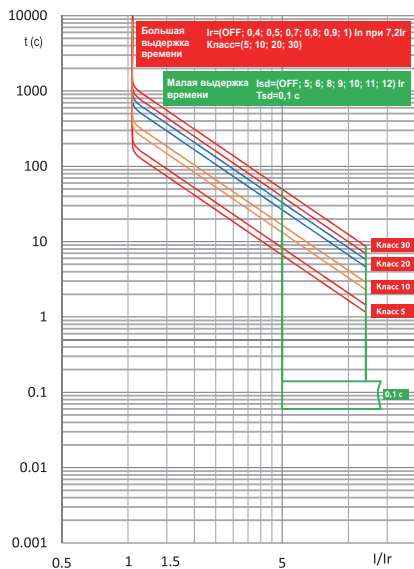
Примечание.
 В зоне больших токов характеристика электронных расцепителей аналогична термомагнитным.
 Порог рефлексного отключения – $25I_n$.

Электронные расцепители EM

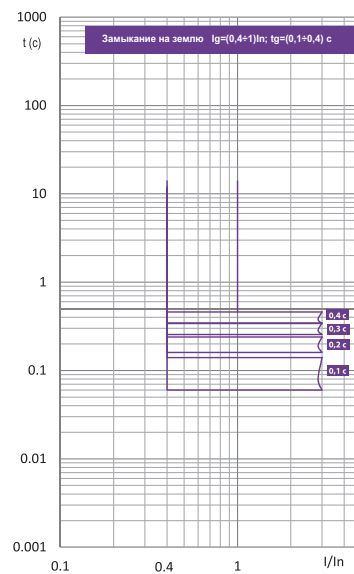
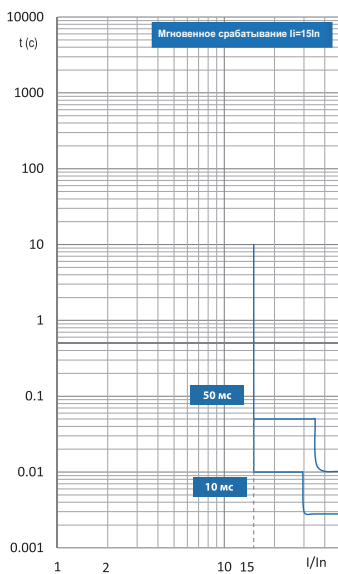
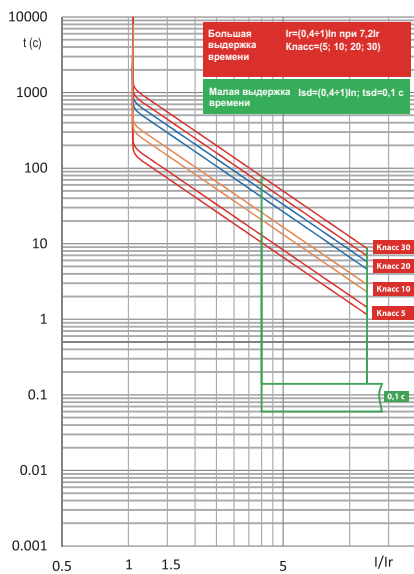


Электронные расцепители для защиты двигателей

Электронные расцепители ENM



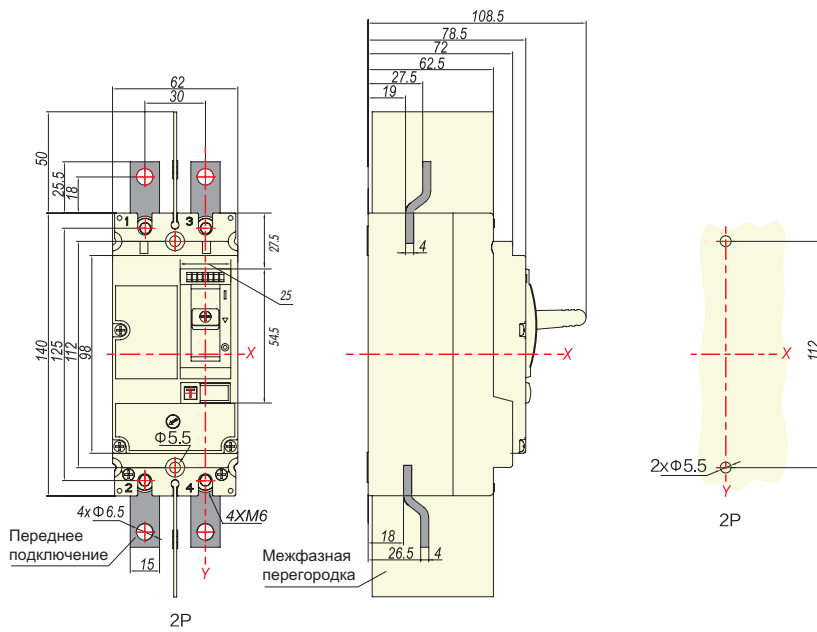
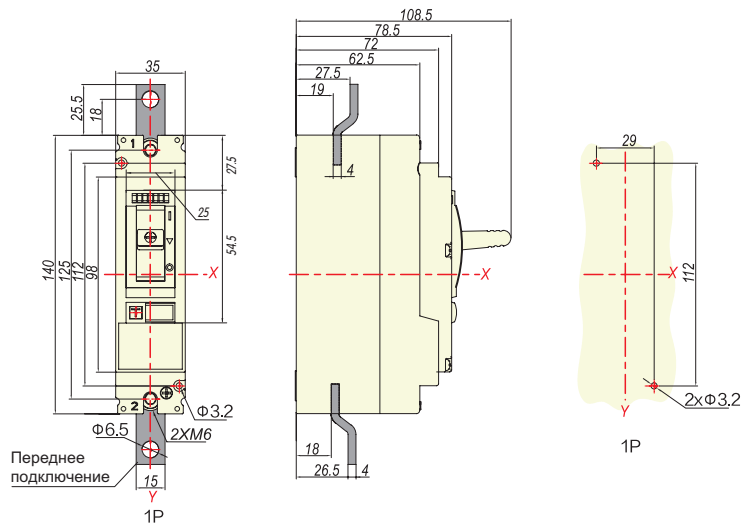
Электронные расцепители EMM



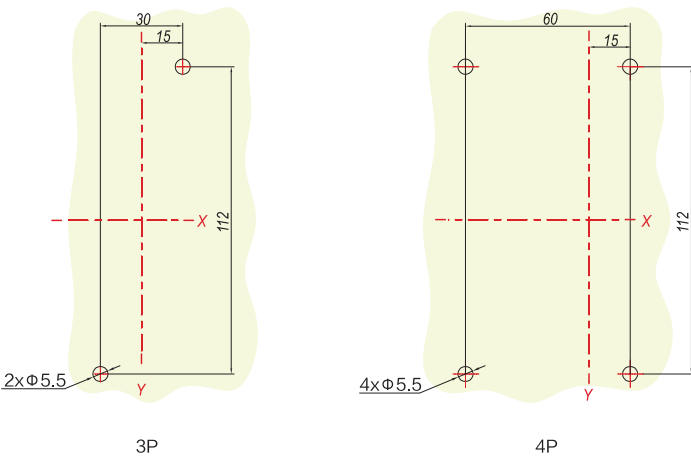
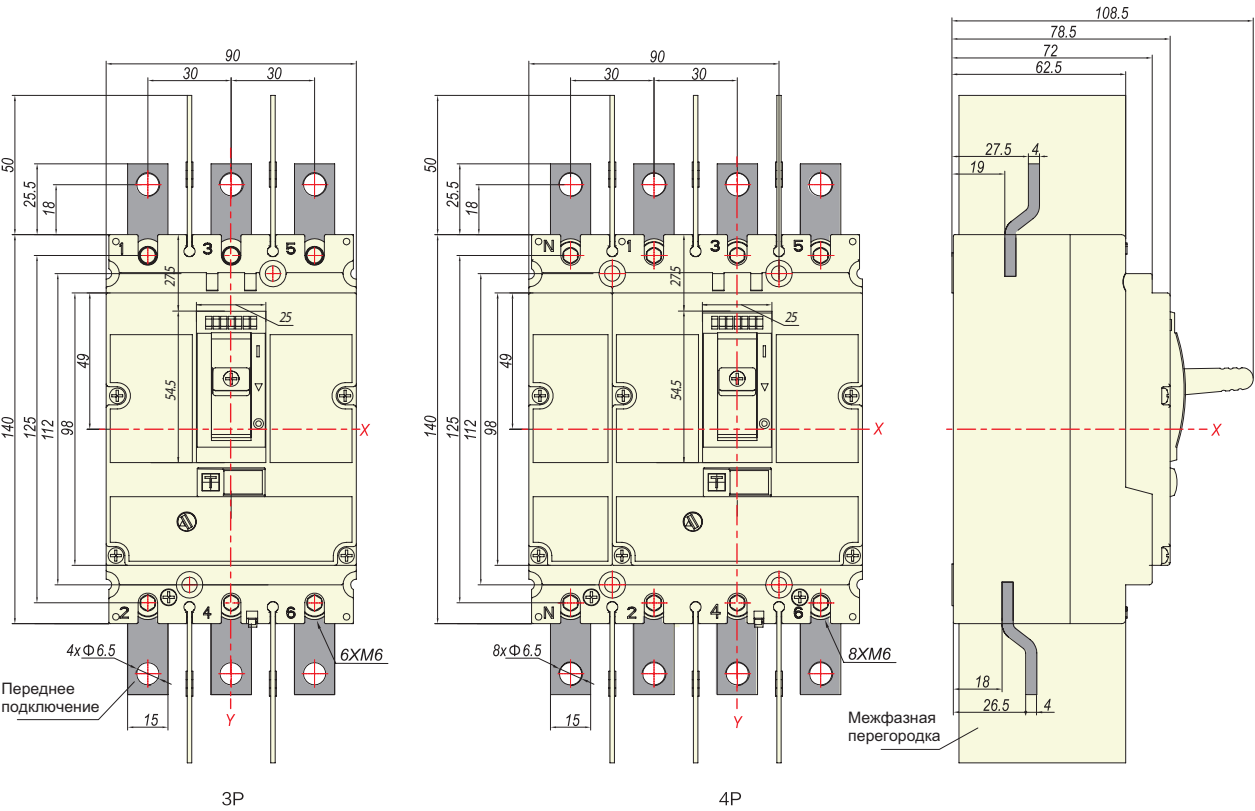
Габаритно-присоединительные размеры

NM8N-125

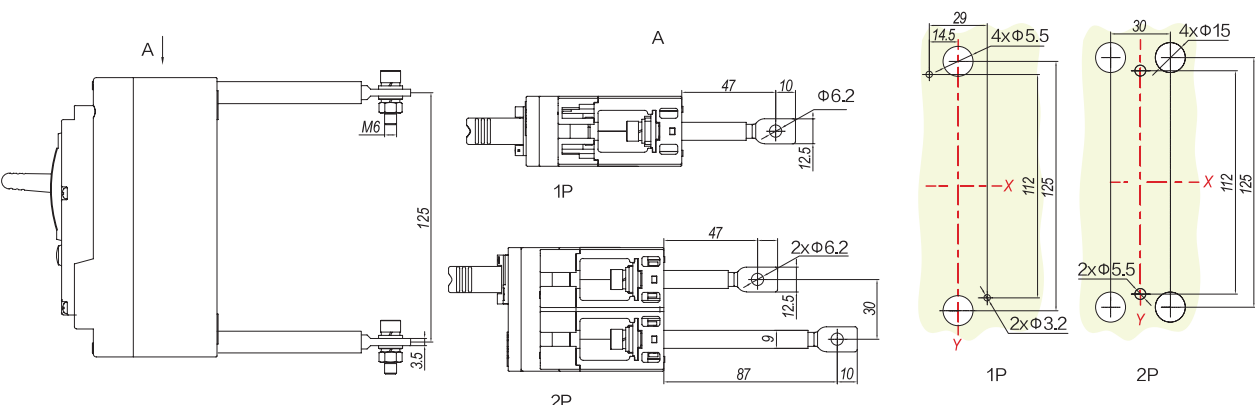
NM8N-125, переднее подключение (1P/2P)



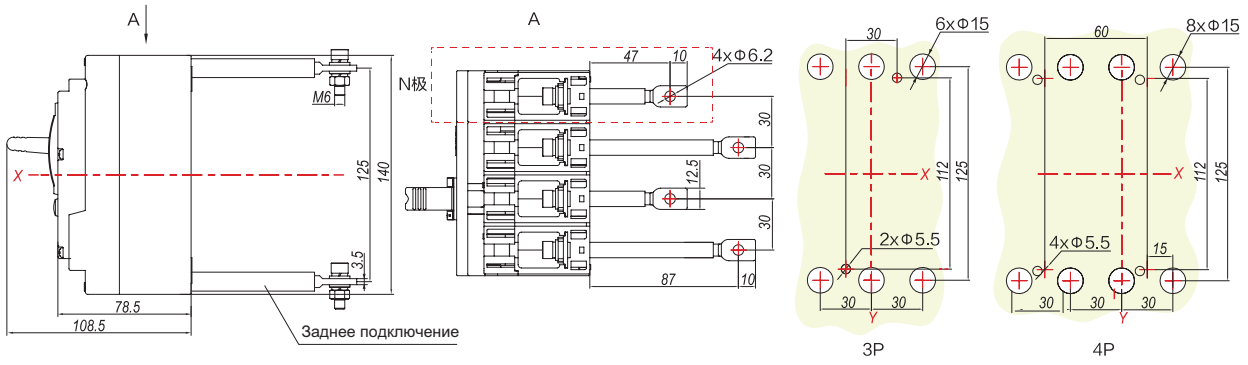
NM8N-125, переднее подключение (3P, 4P)



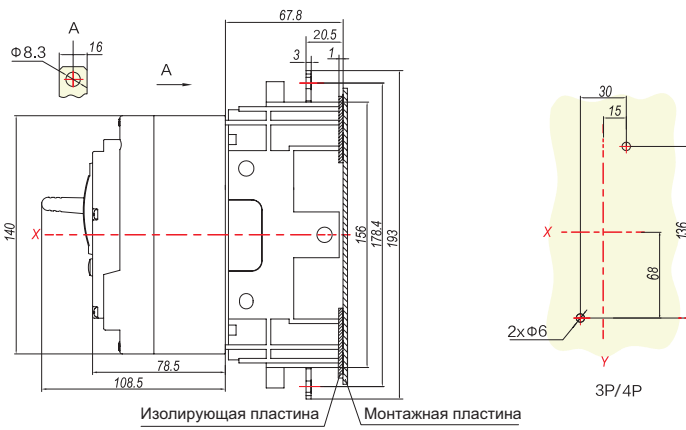
NM8N-125, заднее подключение (1P/2P)



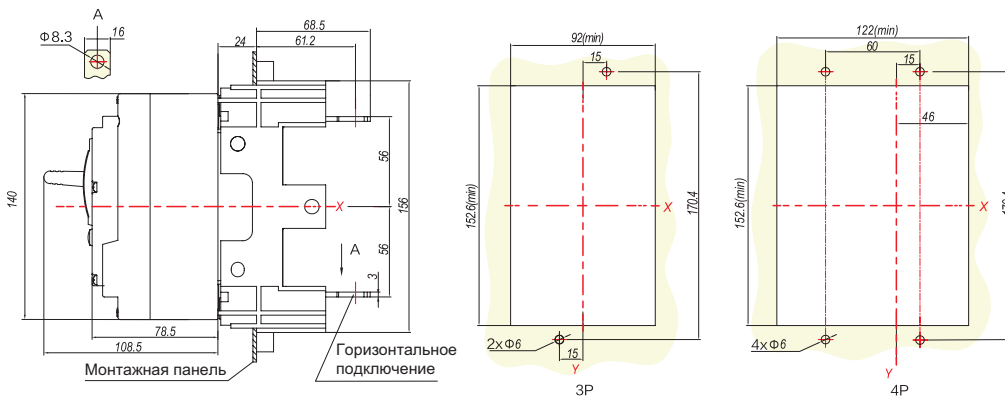
NM8N-125, заднее подключение (3P, 4P)



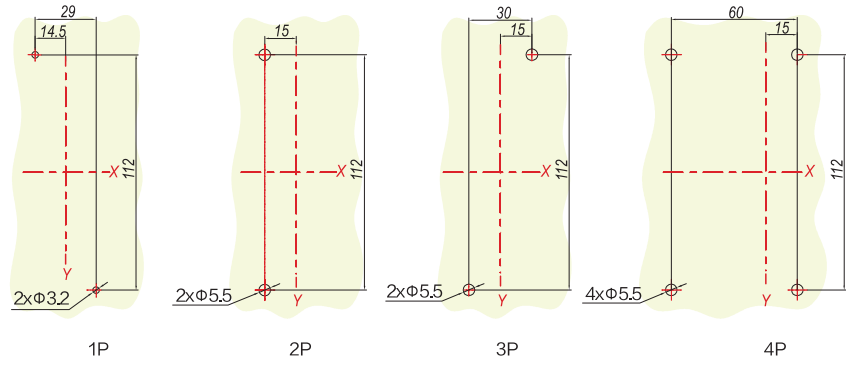
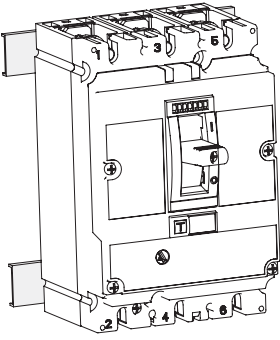
NM8N-125 втычной, переднее подключение



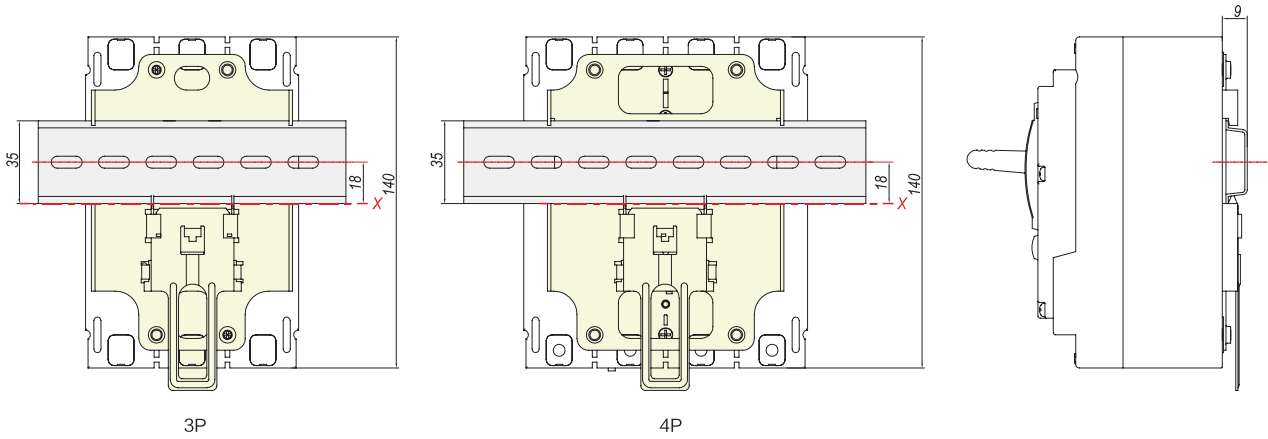
NM8N-125 втычной, заднее подключение



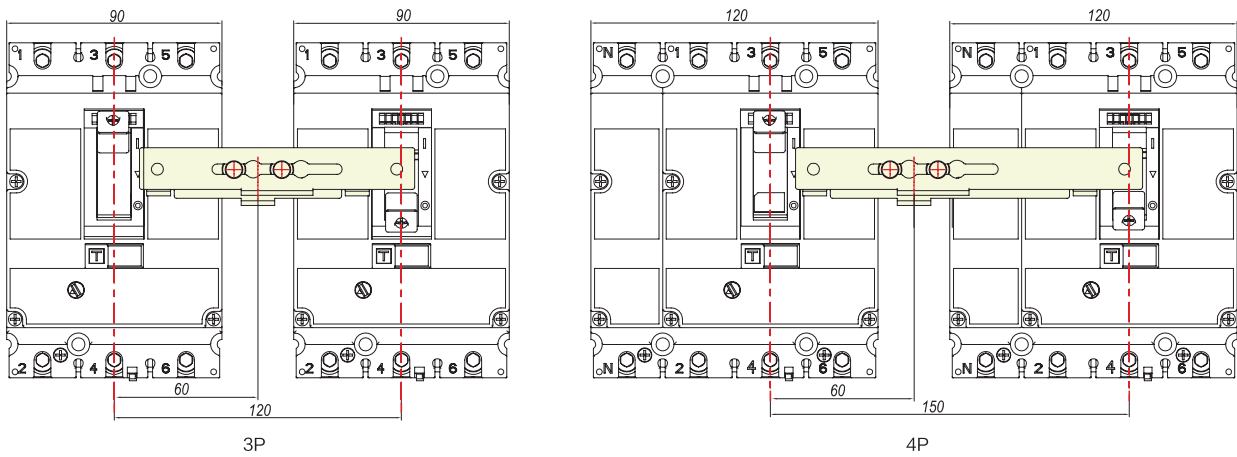
NM8N-125, монтаж на DIN-рейке



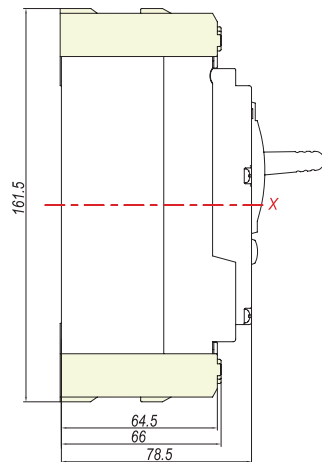
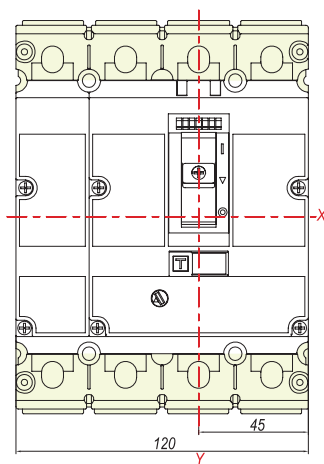
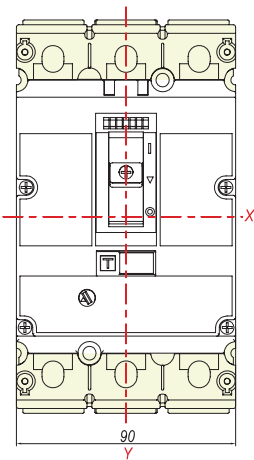
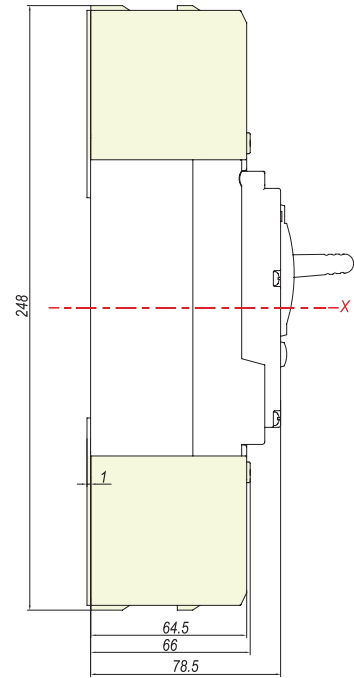
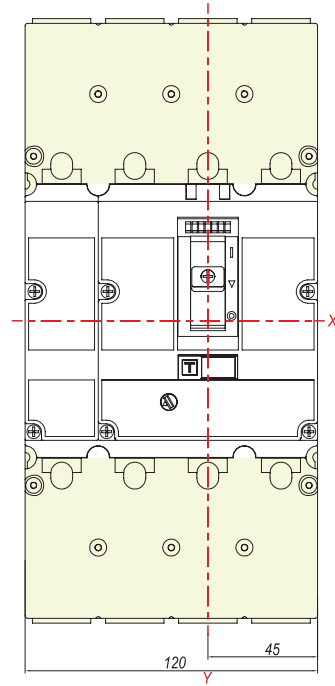
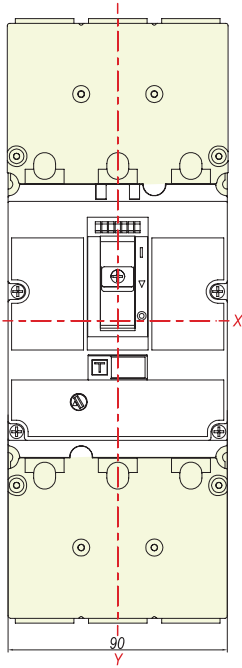
NM8N-125, монтаж на DIN-рейке (необходим переходник для установки на DIN-рейку)



NM8N-125, механическая взаимная блокировка

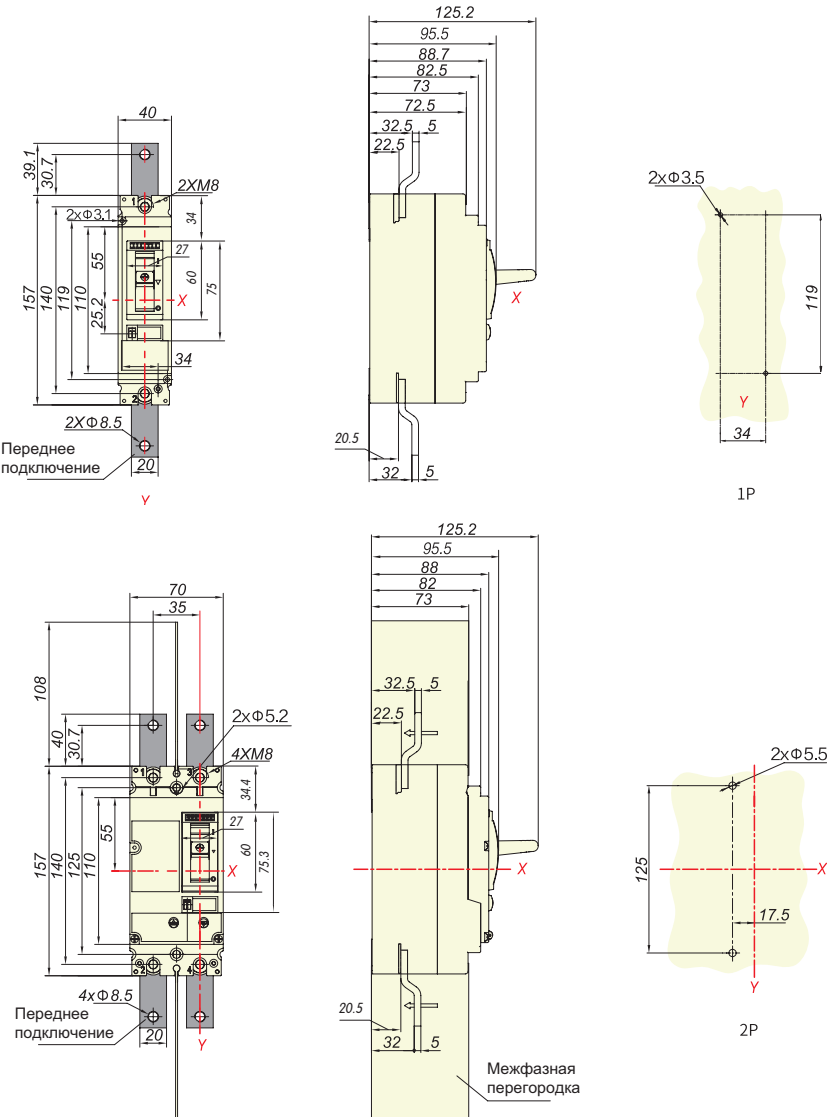


NM8N-125 Крышка для клемм

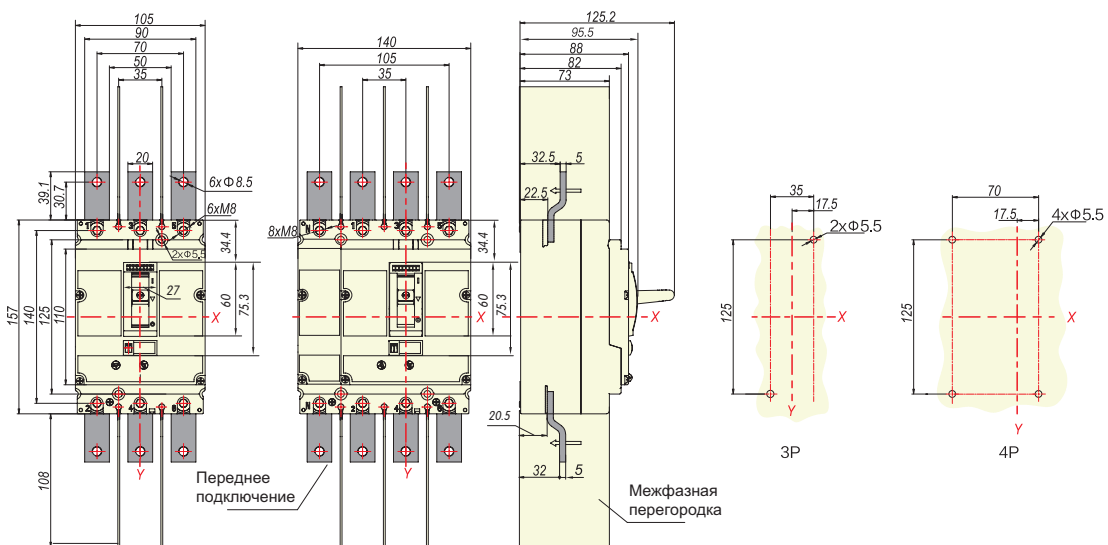


NM8N-250

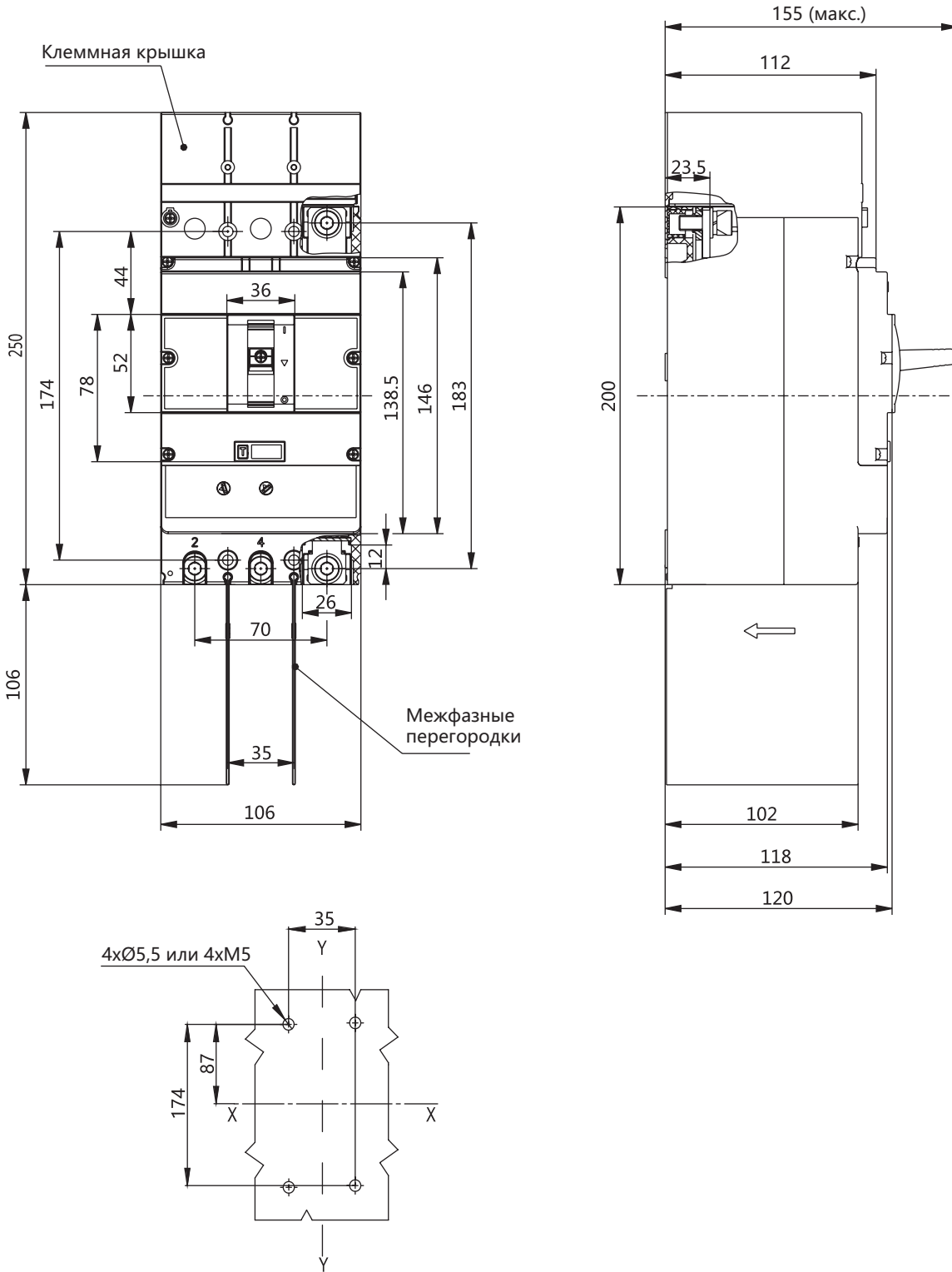
NM8N-250, переднее подключение (1P/2P)



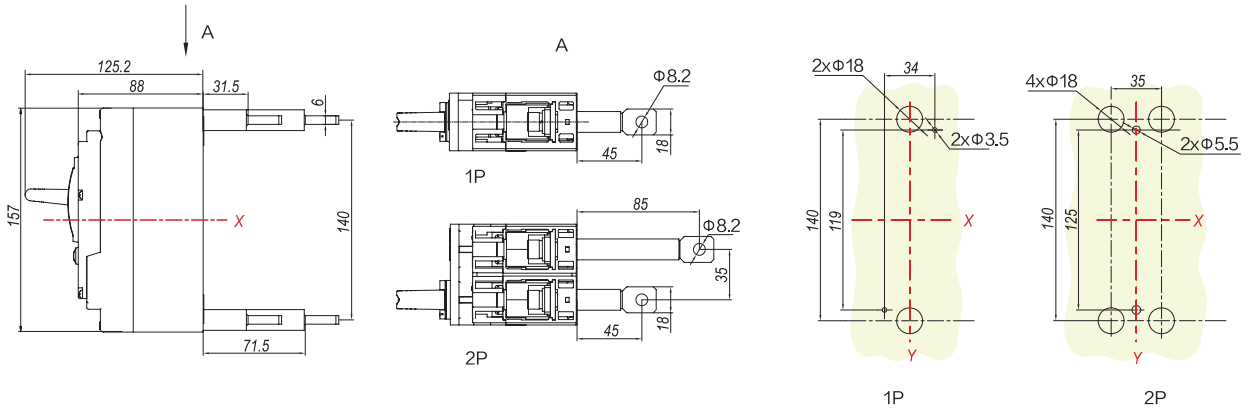
NM8N-250, переднее подключение (3P, 4P)



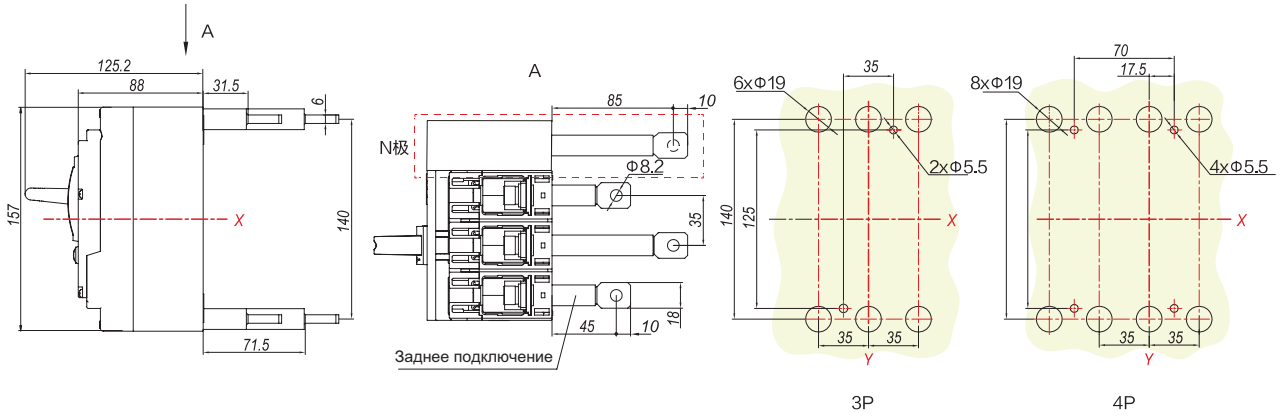
NM8N-250HV



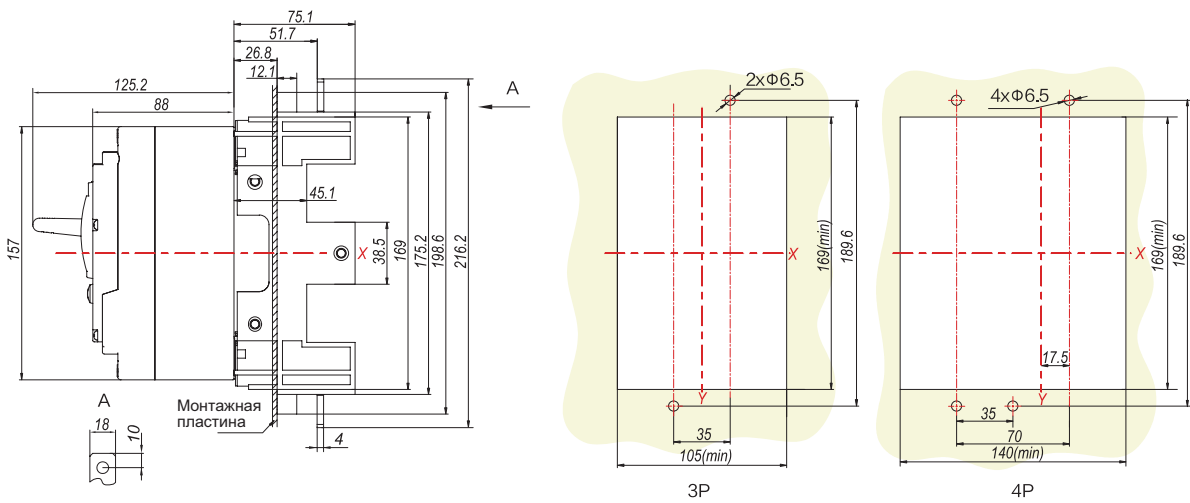
NM8N-250, заднее подключение (1P/2P)



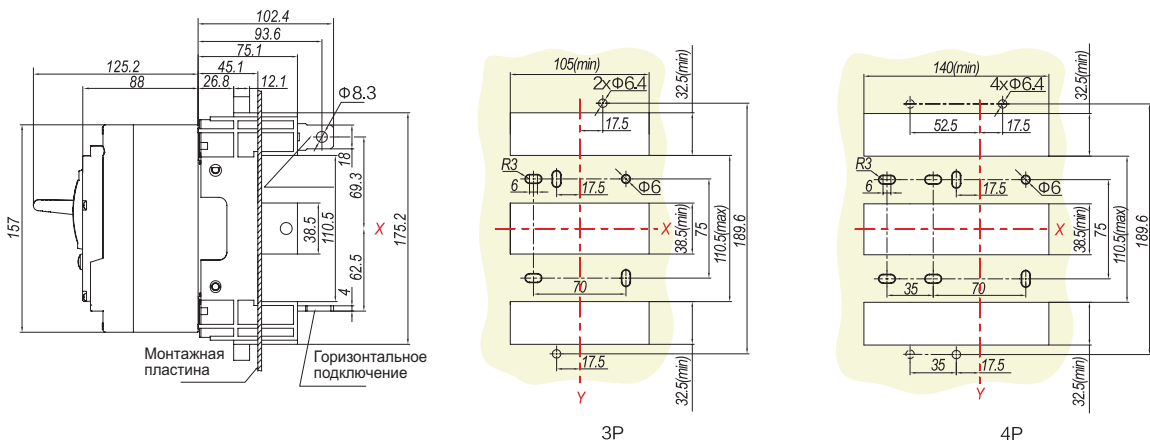
NM8N-250, заднее подключение (3P, 4P)



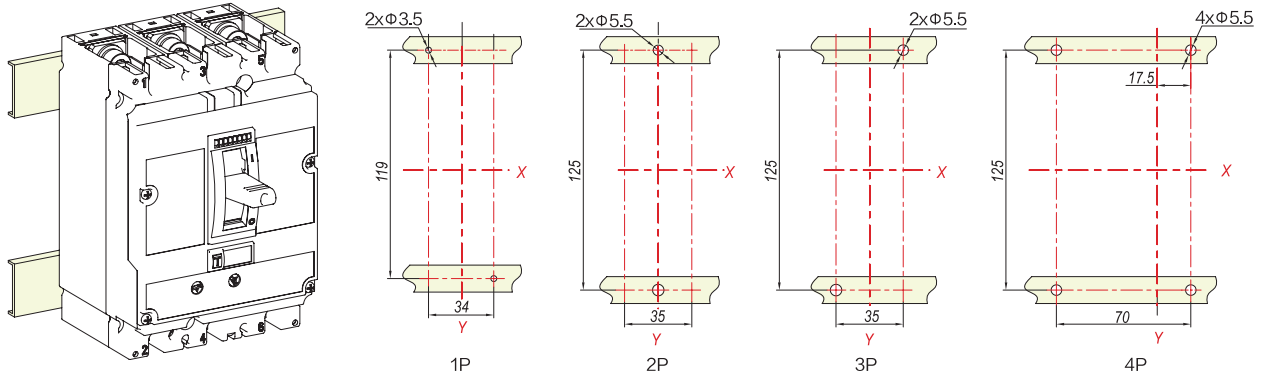
NM8N-250 втычной, переднее подключение



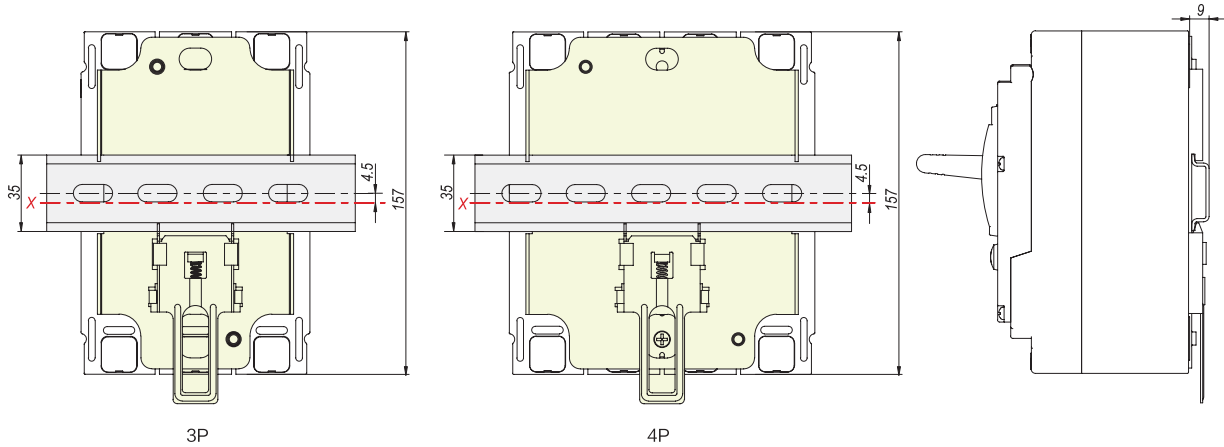
NM8N-250 втычной, заднее подключение



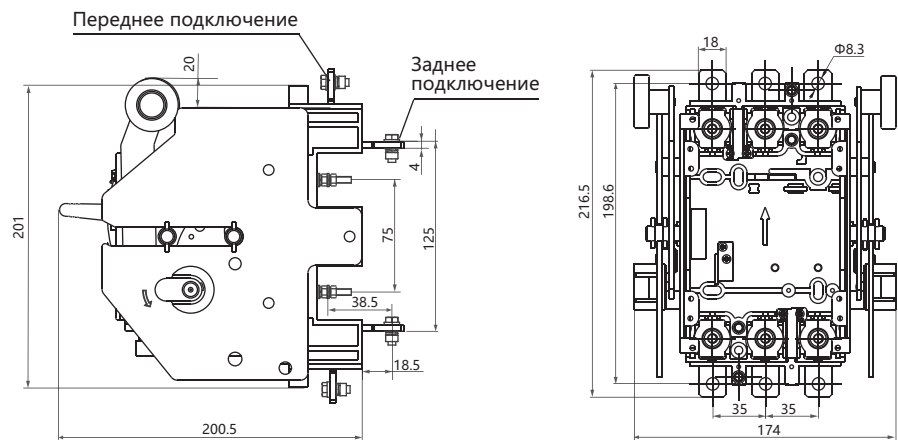
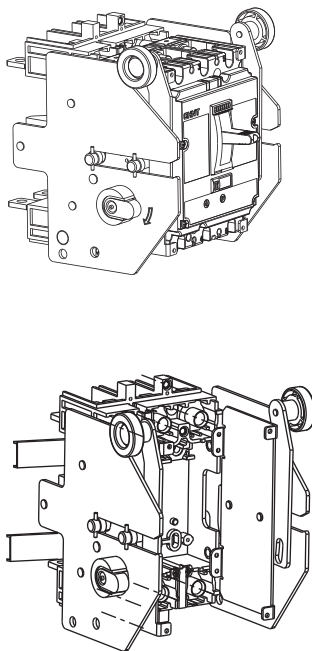
NM8N-250, монтаж на DIN-рейке



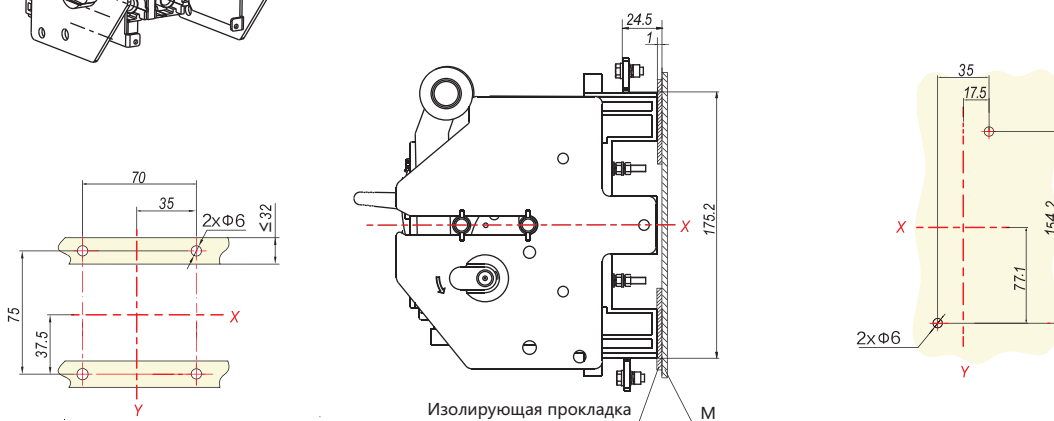
NM8N-250, монтаж на DIN-рейке (необходим переходник для установки на DIN-рейку)



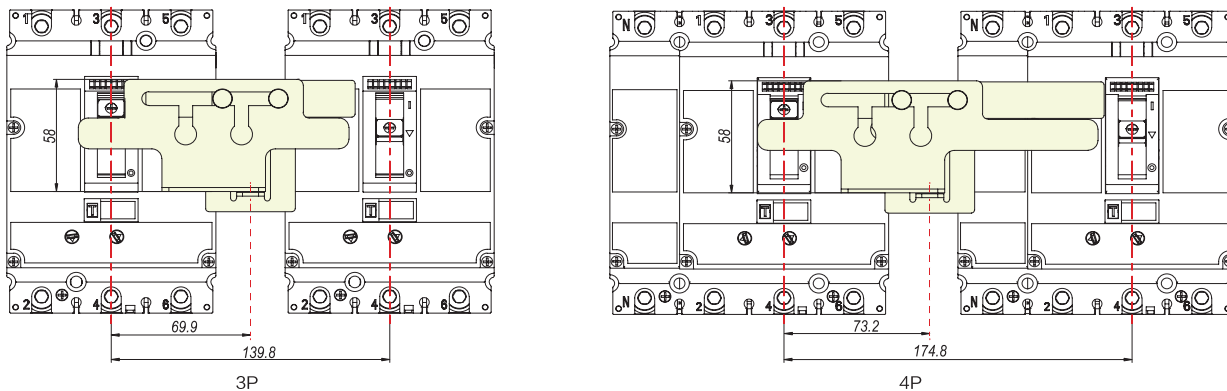
NM8N-250, выкатной (3P)



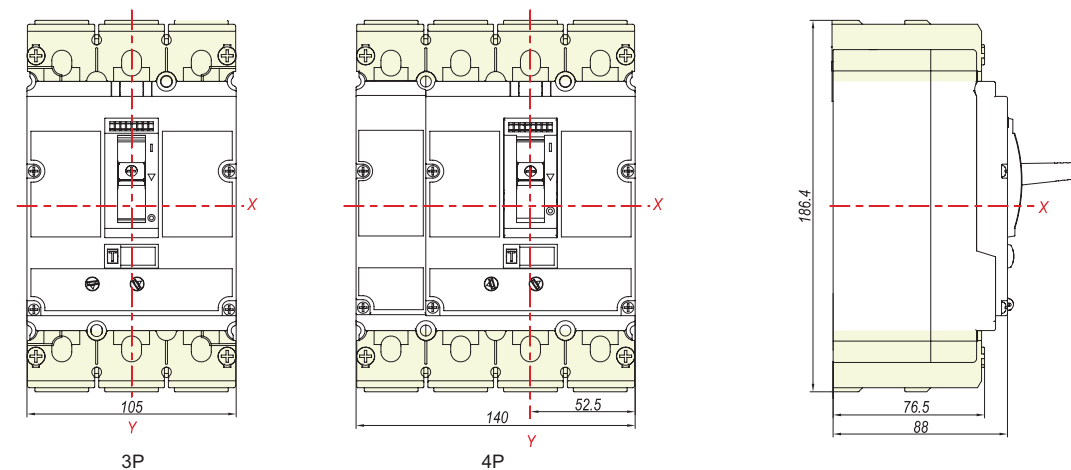
При переднем подключении между основанием выкатного исполнения автоматического выключателя и монтажной платой должна быть установлена изолирующая прокладка.



NM8N-250, механическая взаимная блокировка

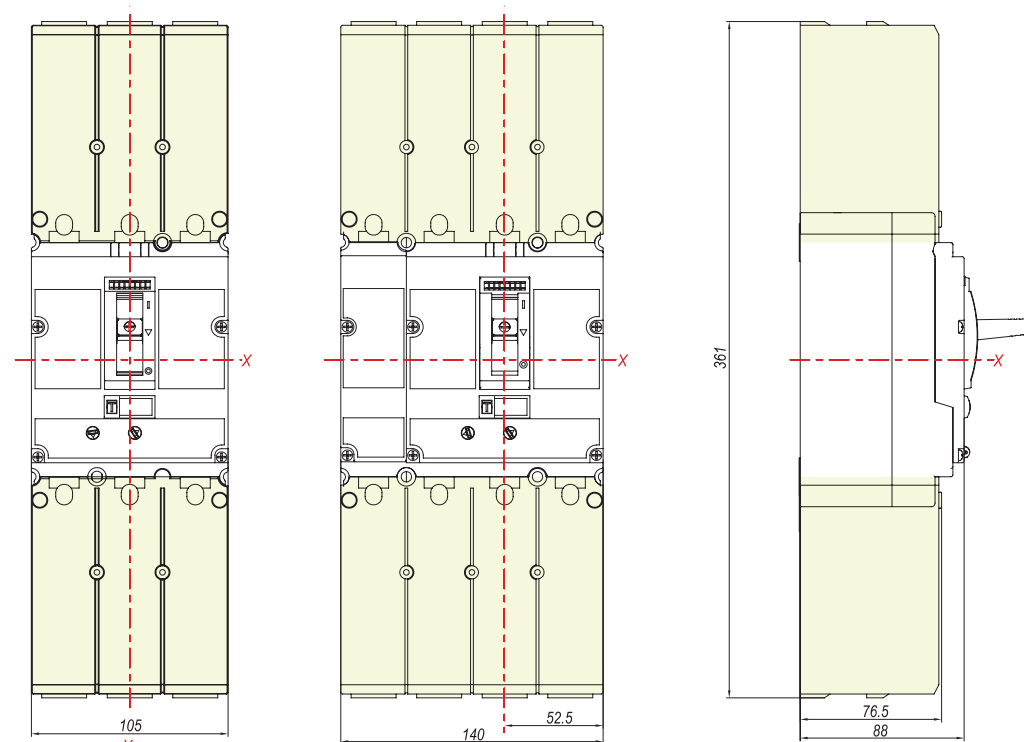


NM8N-250, механическая взаимная блокировка



3P
Короткая крышка для клемм

4P
Короткая крышка для клемм

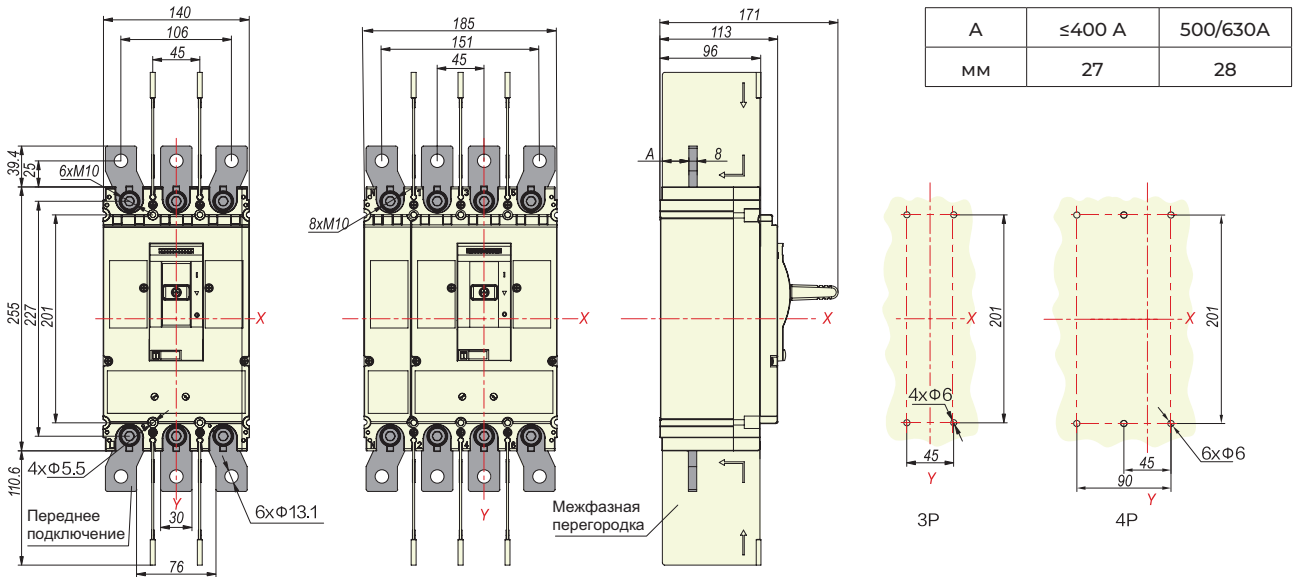


3P
Длинная крышка для клемм

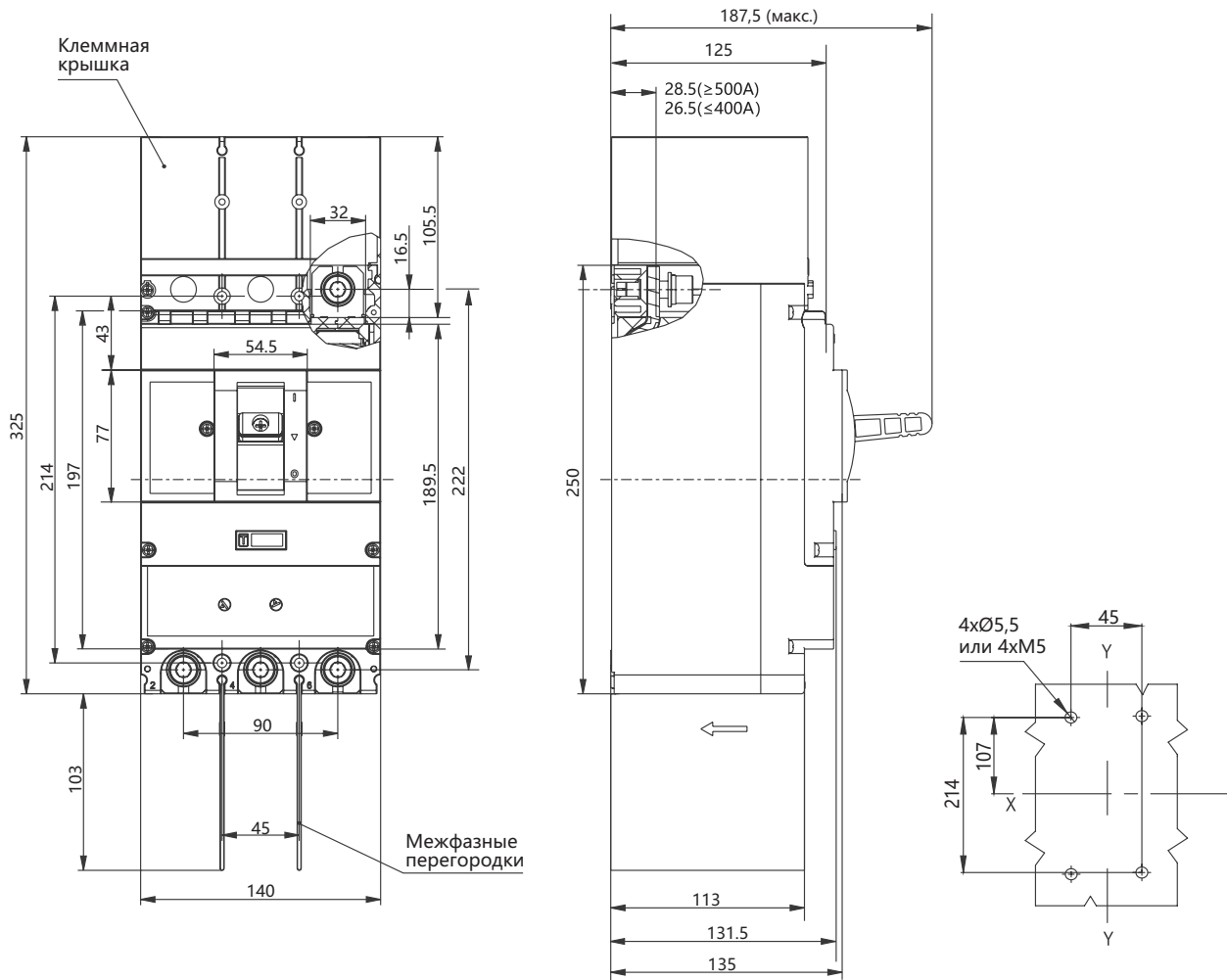
4P
Длинная крышка для клемм

NM8N-400/630

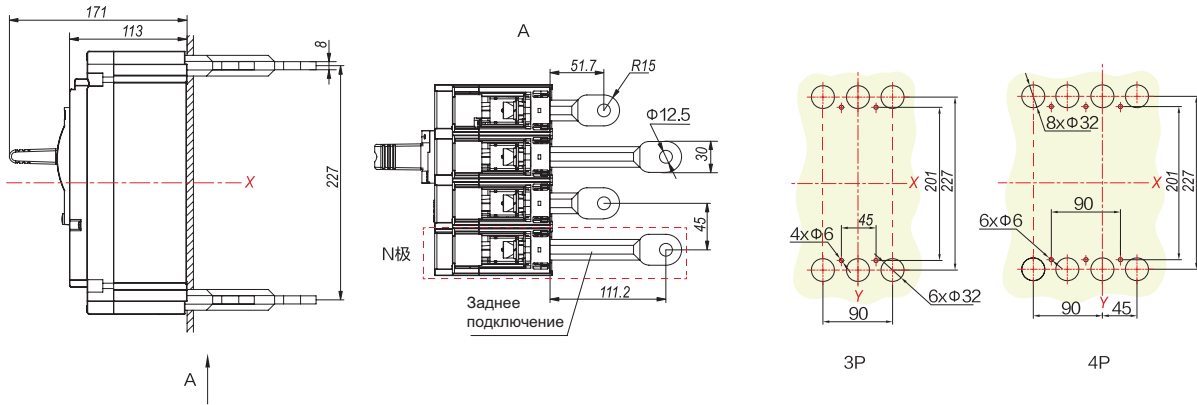
NM8N-400/630, переднее подключение



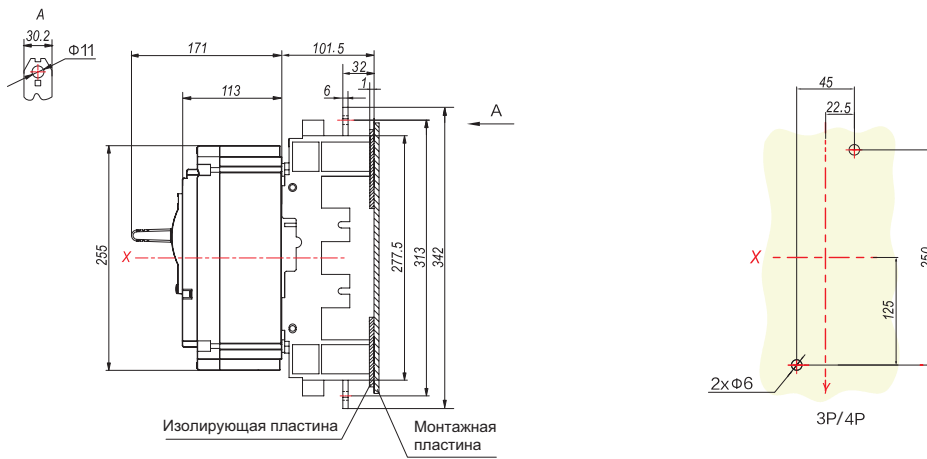
NM8N-400/630HV



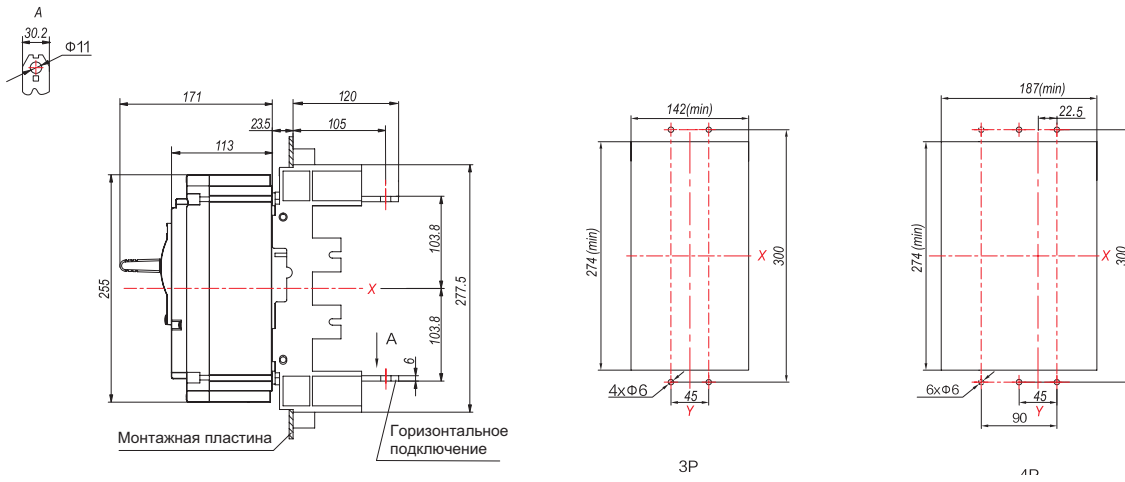
NM8N-400/630, заднее подключение



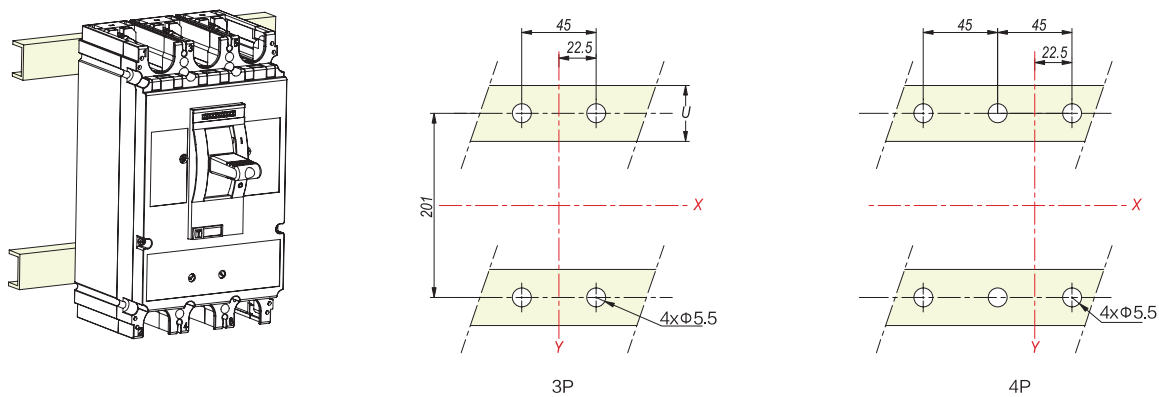
NM8N-400/630 втычной, переднее подключение



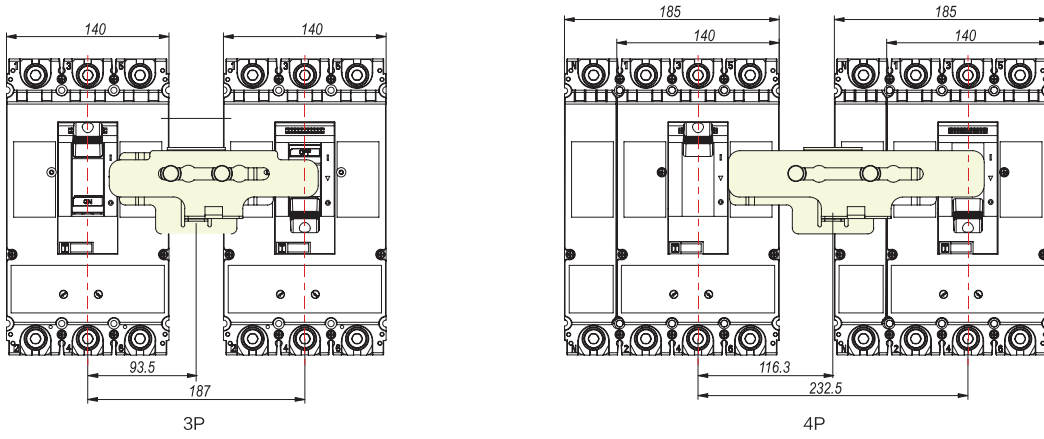
NM8N-400/630 втычной, заднее подключение



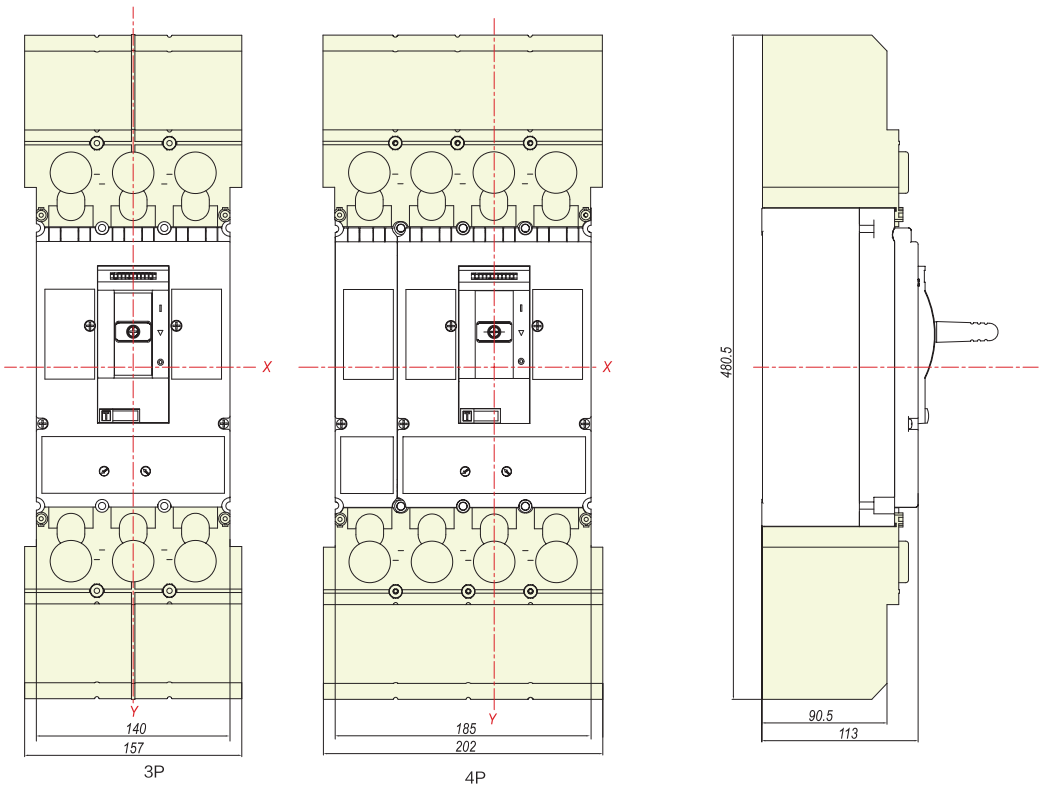
NM8N-400/630, монтаж на DIN-рейке



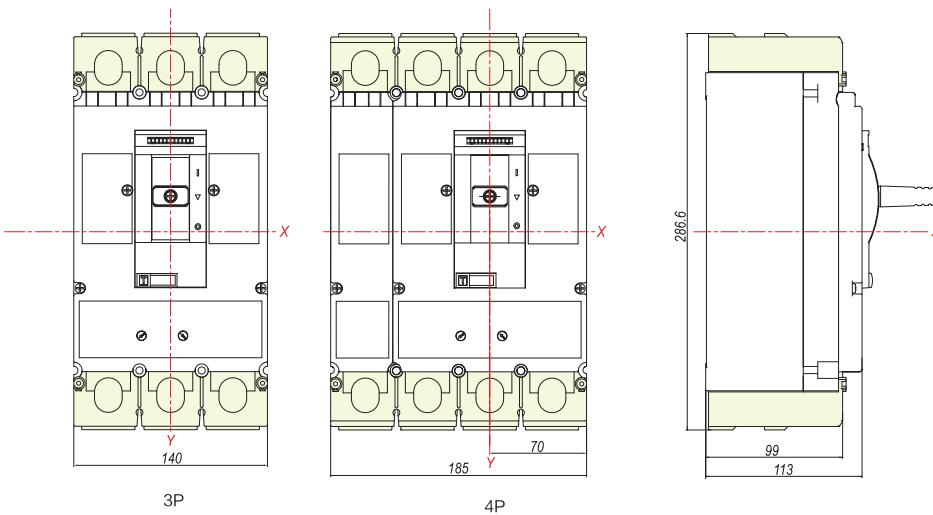
NM8N-400/630, механическая взаимная блокировка



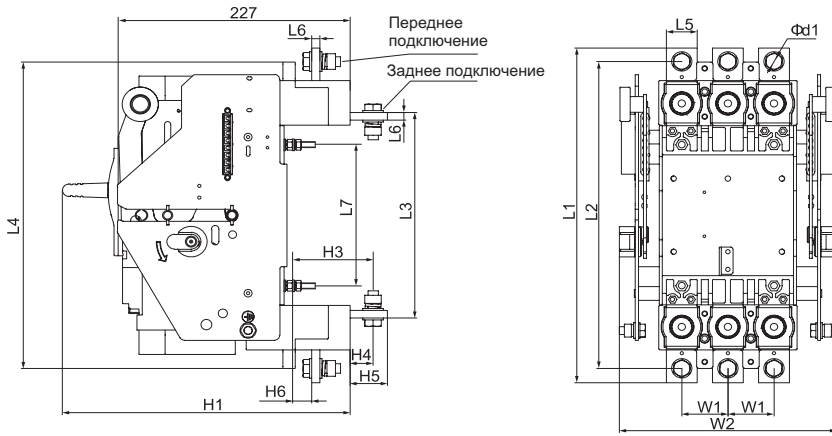
NM8N-400/630, длинная крышка для клемм



NM8N-400/630, короткая крышка для клемм

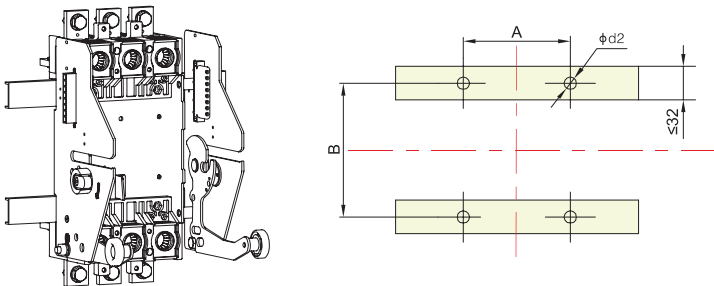


NM8N-400/630 выкатной

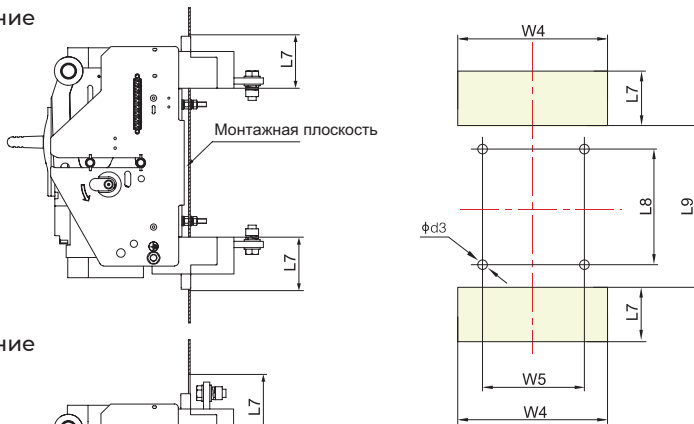


Тип	Кол-во полюсов	Размеры														
		L1	L2	L3	L4	L5	L6	L7	H1	H3	H4	H5	H6	W1	W2	Φd1
In≤400 A	3P	342	313	207	312	30	6	143	280	77	21	35,5	17,5	45	214	11
	4P	342	313	207	312	30	6	143	280	77	21	35,5	17,5	45	259	11
In>400 A	3P	342,5	314,5	210,5	312	30	6	143	280	77,5	21,5	35,5	17,5	45	214	11
	4P	342,5	314,5	210,5	312	30	6	143	280	77,5	21,5	35,5	17,5	45	259	11

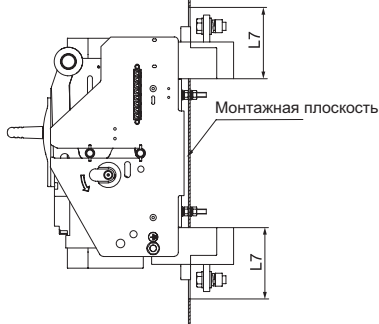
Монтаж на DIN-рейке



Заднее подключение



Переднее подключение

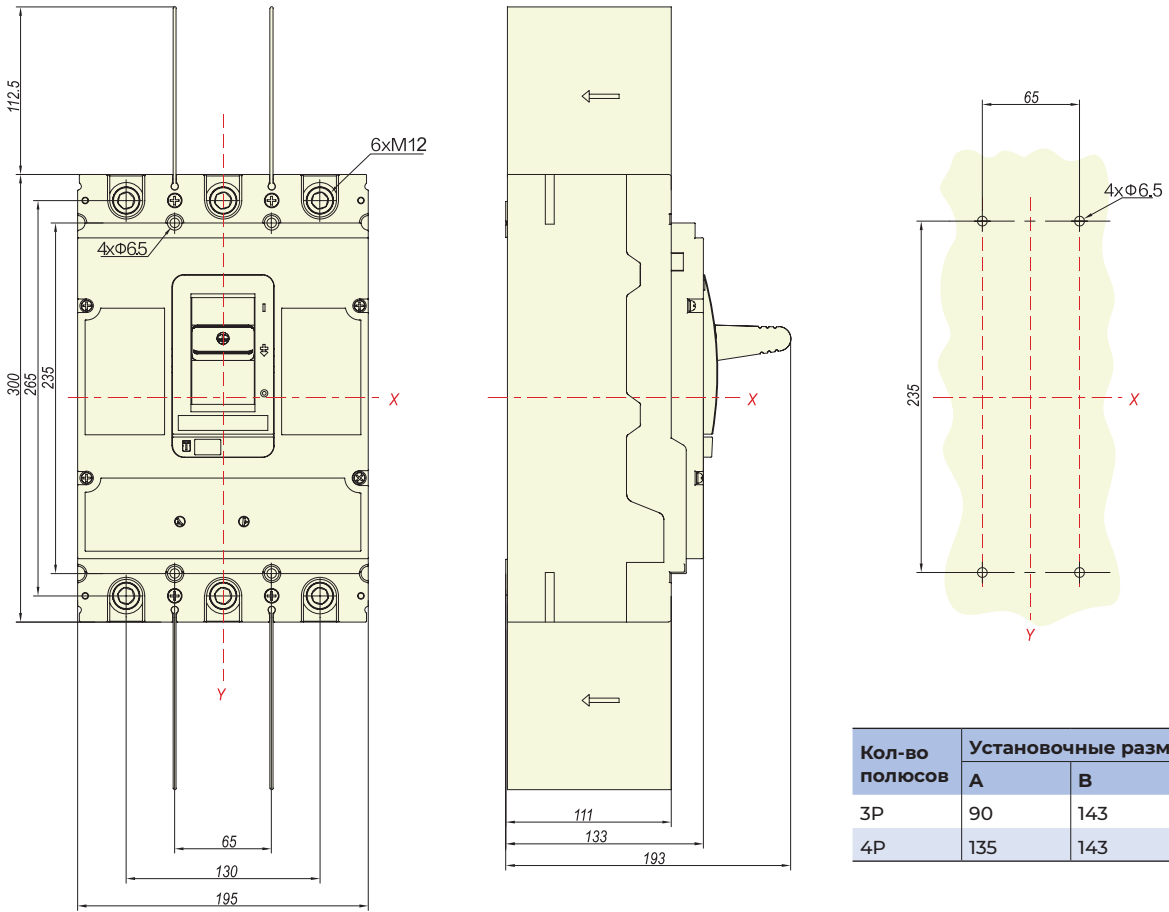


Ток	Установочные размеры						Кол-во полюсов
	L8	W5	L9	L7	W4	Φd3	
In≤400 A	143	90	181	70	138	7	3P
	143	135	181	70	182	7	4P
In>400 A	144,5	90	182,5	70	138	7	3P
	144,5	135	182,5	70	182	7	4P

Для переднего подключения L7 = 90, остальные размеры такие же, как и у варианта с задним подключением.

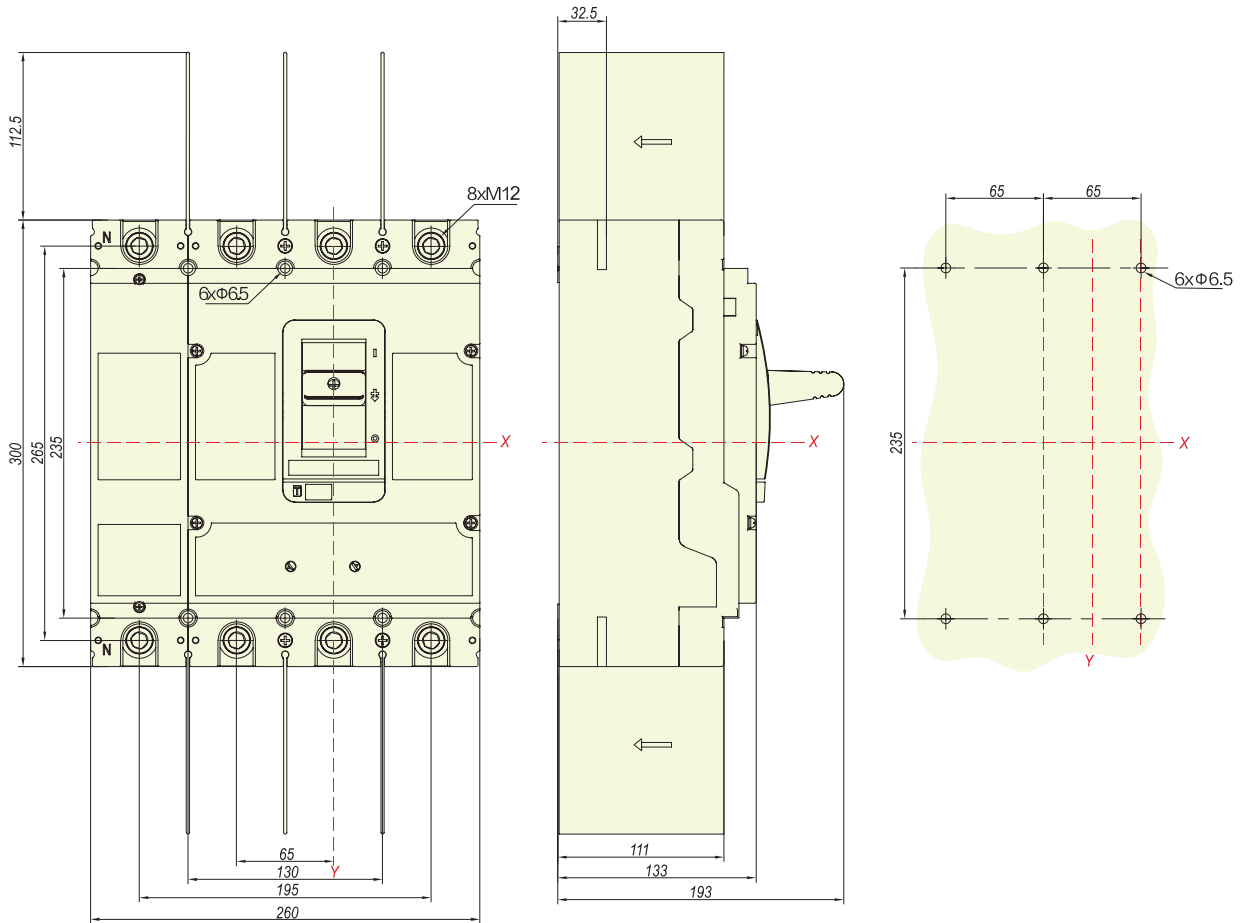
NM8N-800

NM8N-800, переднее подключение (3P)

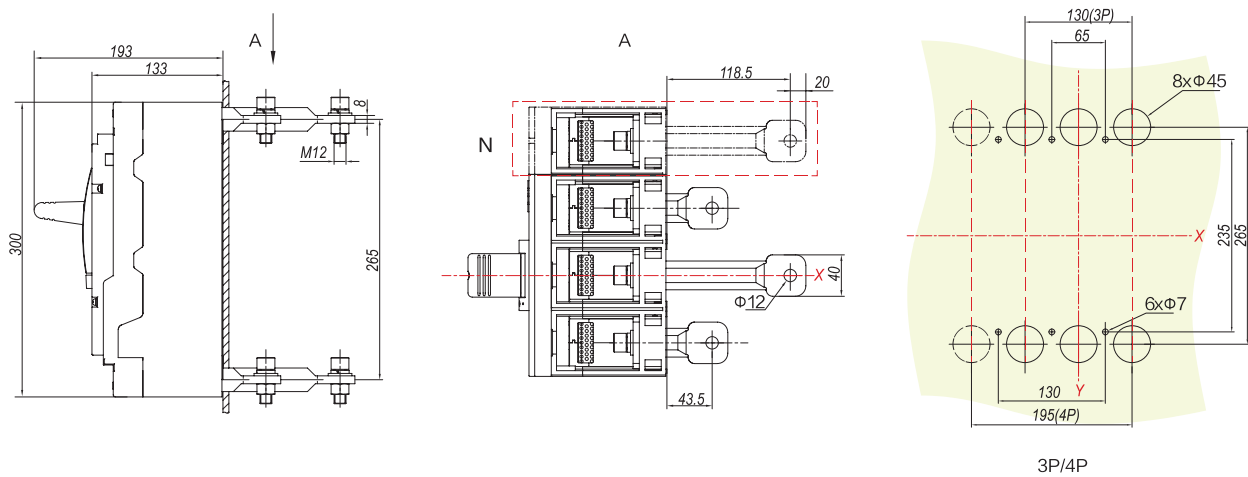


Кол-во полюсов	Установочные размеры		
	A	B	Ød1
3P	90	143	6,5
4P	135	143	6,5

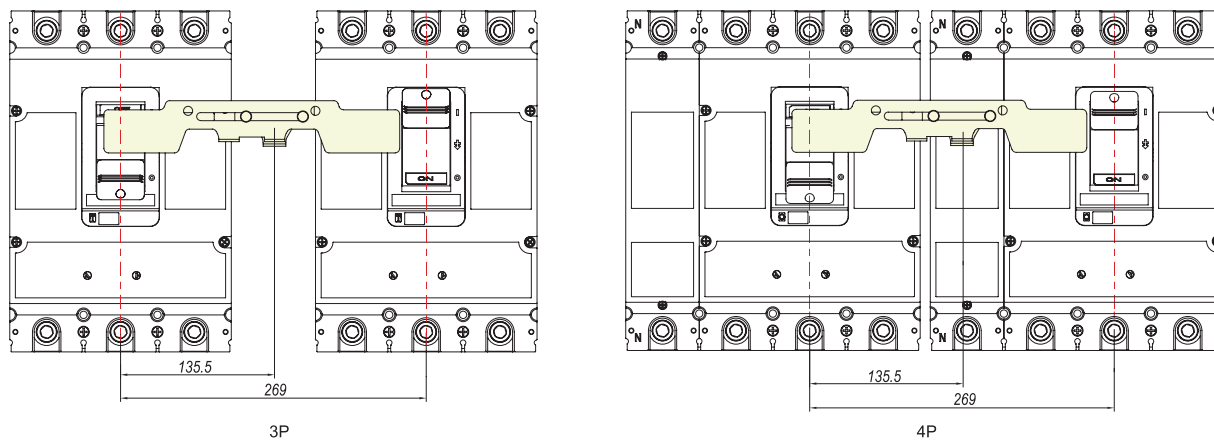
NM8N-800, переднее подключение (4P)



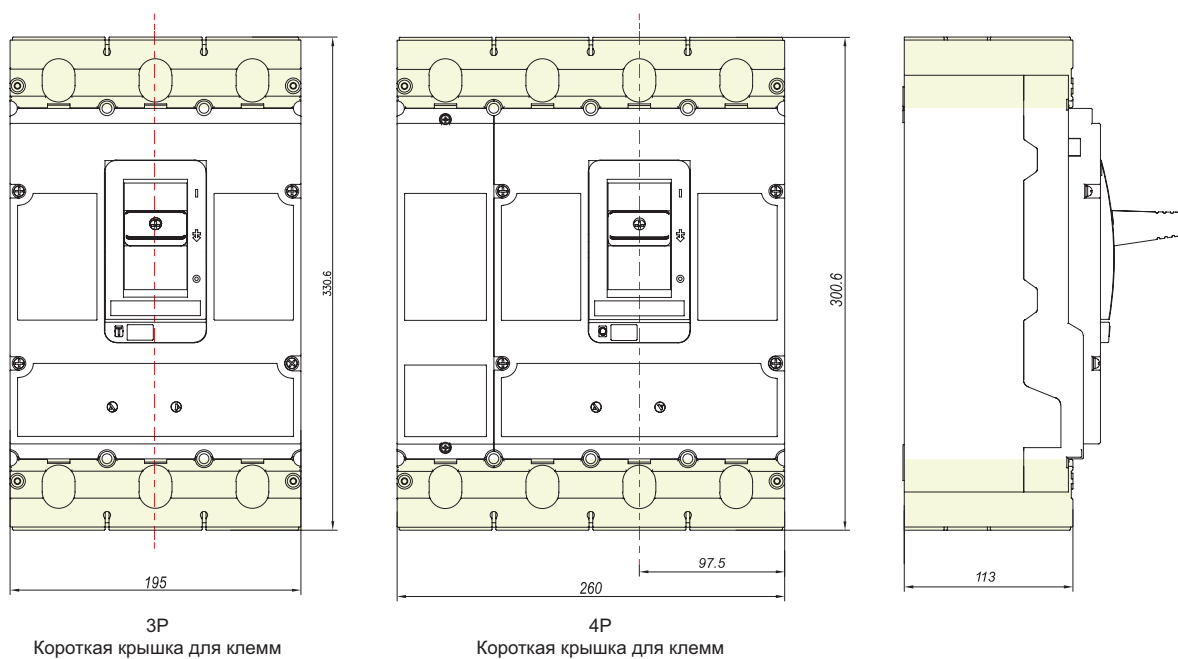
NM8N-800, заднее подключение



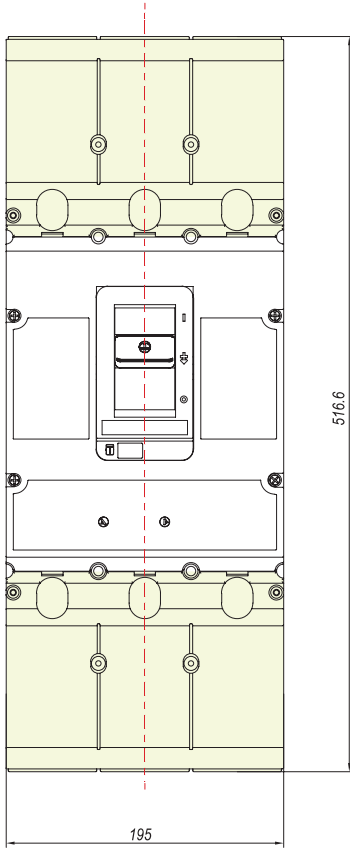
NM8N-800, механическая взаимная блокировка



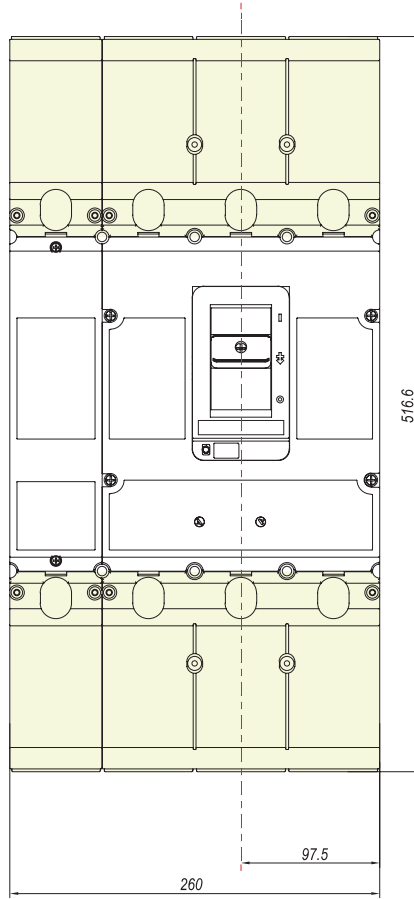
NM8N-800, короткая крышка для клемм



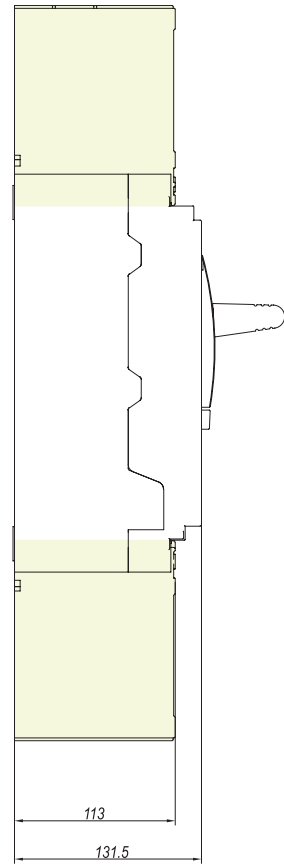
NM8N-800, длинная крышка для клемм



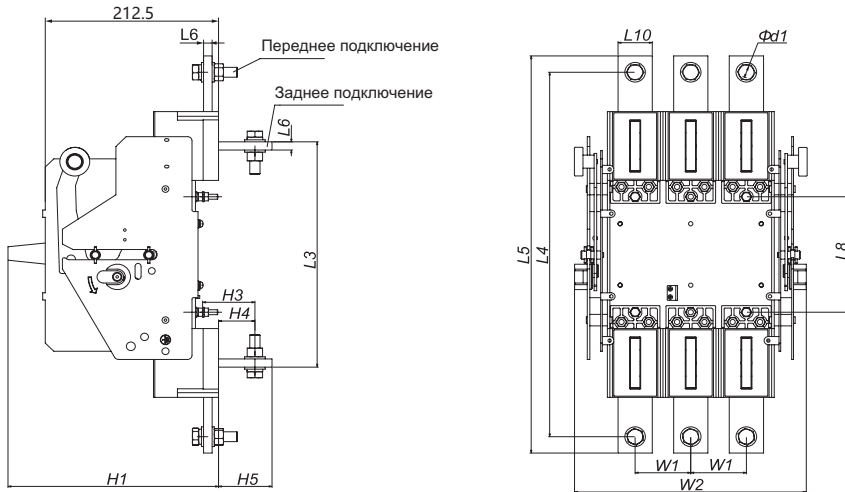
3P
Длинная крышка для клемм



4P
Длинная крышка для клемм

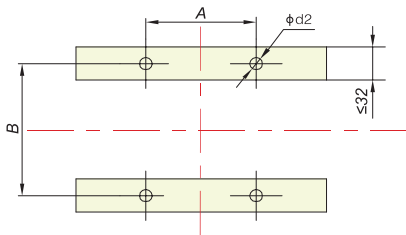
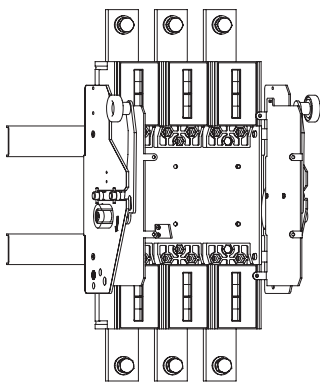


NM8N-800 выкатной

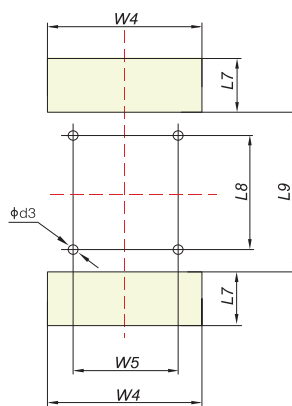
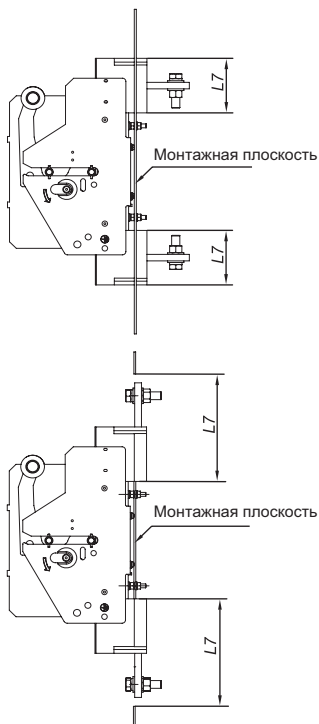


Кол-во полюсов	Размеры												
	L3	L4	L5	L6	L8	L10	H1	H3	H4	H5	W1	W2	Φd1
3P	275	445	485	10	141	40	270	61	42,5	62,5	65	281	13
4P	275	445	485	10	141	40	270	61	42,5	62,5	65	346	13

Монтаж на DIN-рейке



Кол-во полюсов	Установочные размеры		
	A	B	Φd2
3P	130	141	7
4P	195	141	7

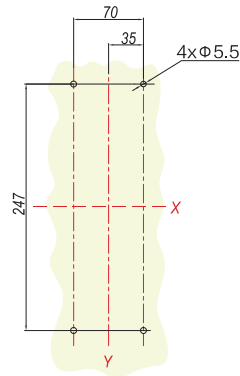
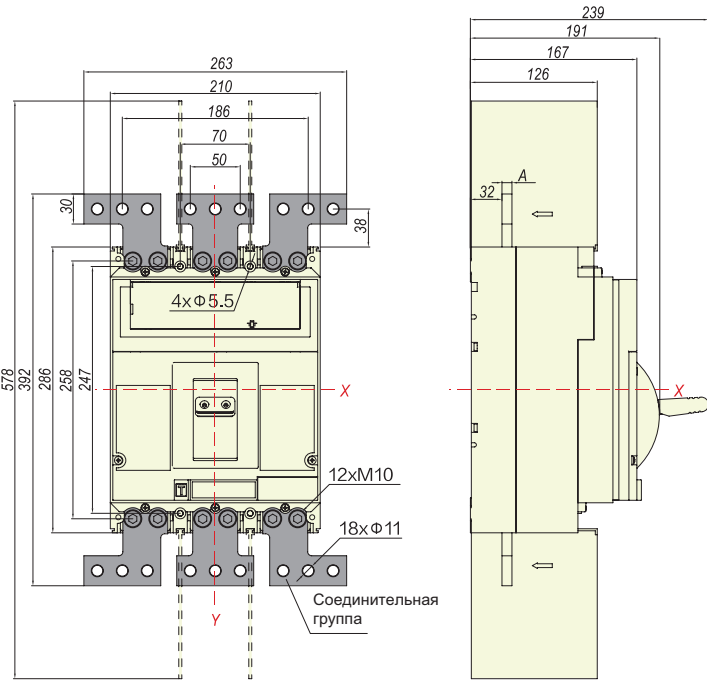


Кол-во полюсов	Установочные размеры					
	L8	W5	L9	L7	W4	Φd3
3P	141	130	177	95	200	7
4P	141	195	177	95	265	7

Для переднего подключения L7 = 200, остальные размеры такие же, как и у варианта с задним подключением.

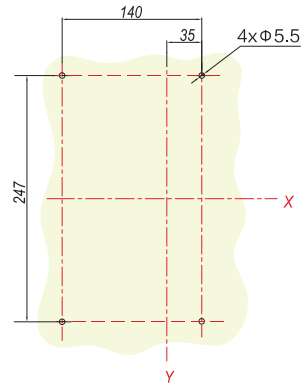
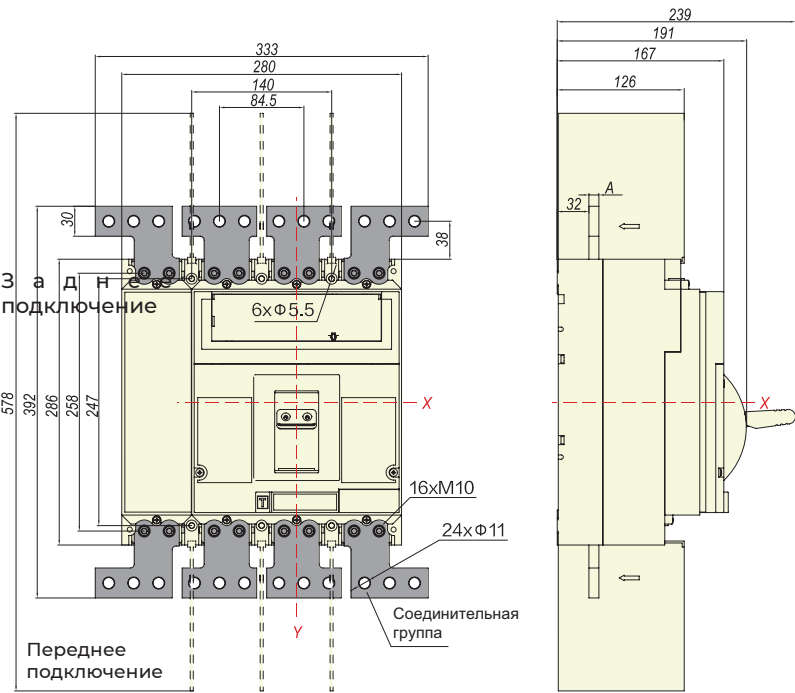
NM8N-1600

NM8N-1600, переднее подключение, с ручным управлением (3P)



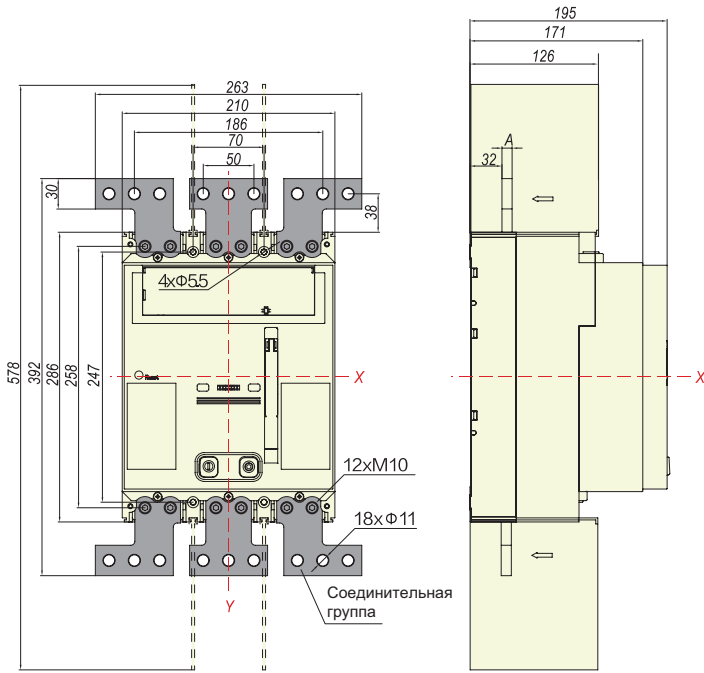
In	800, 1000, 1250 A	1600 A
A	10 мм	20 мм

NM8N-1600, переднее подключение, с ручным управлением (4P)



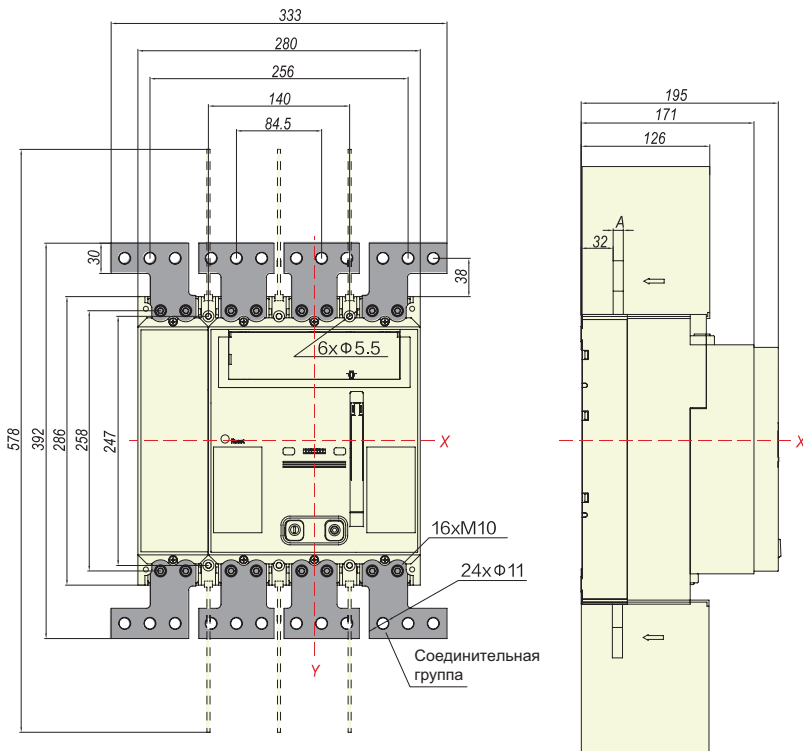
In	800, 1000, 1250 A	1600 A
A	10 мм	20 мм

NM8N-1600, переднее подключение, с моторным приводом (3P)



In	800, 1000, 1250 A	1600 A
A	10 мм	20 мм

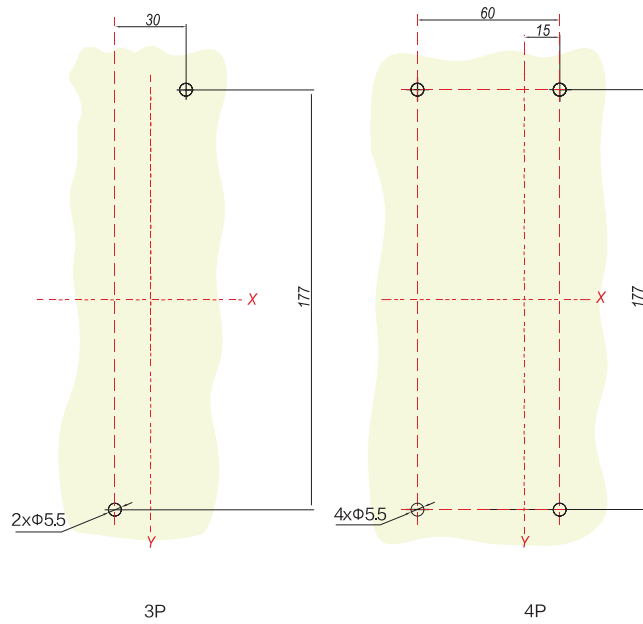
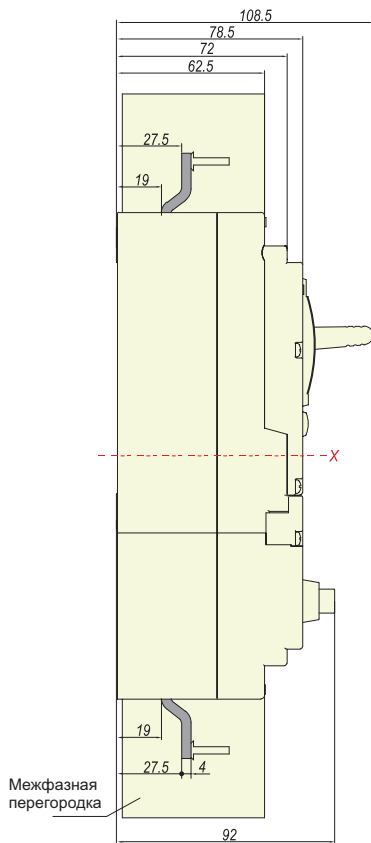
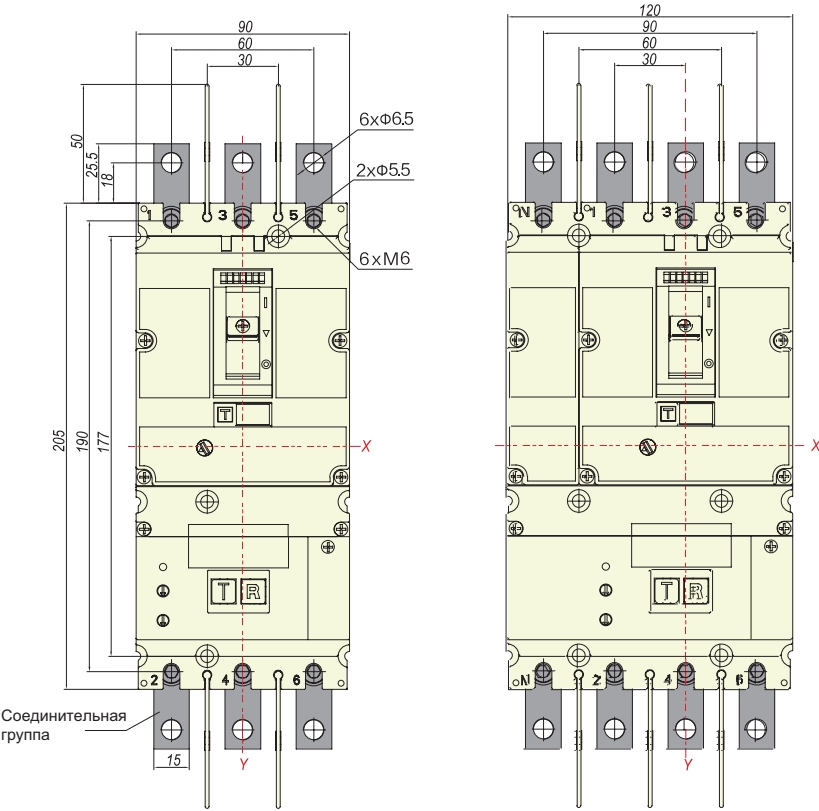
NM8N-1600, переднее подключение, с моторным приводом (4P)



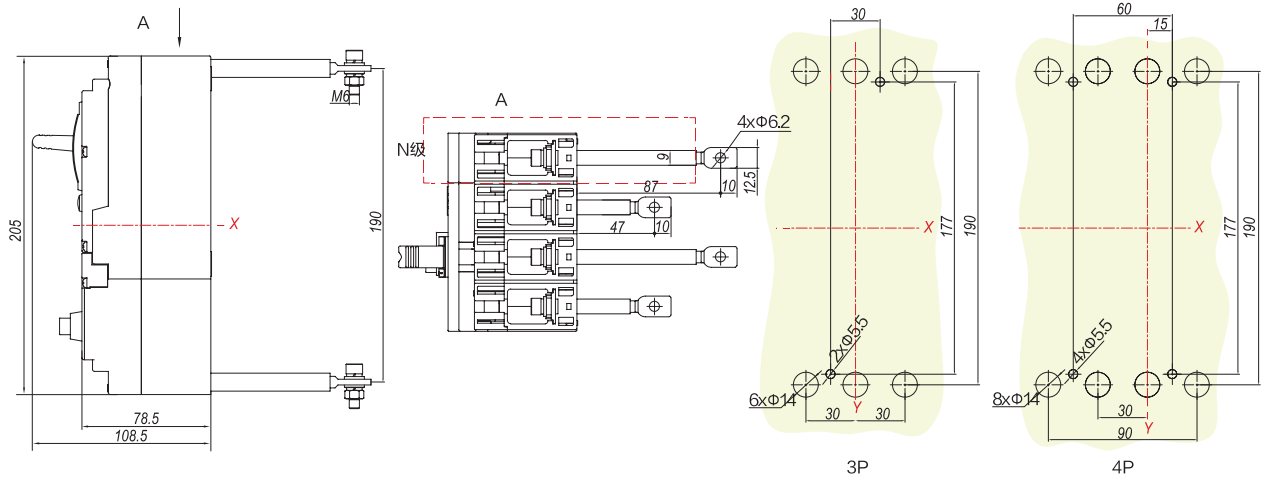
In	800, 1000, 1250 A	1600 A
A	10 мм	20 мм

NM8NL

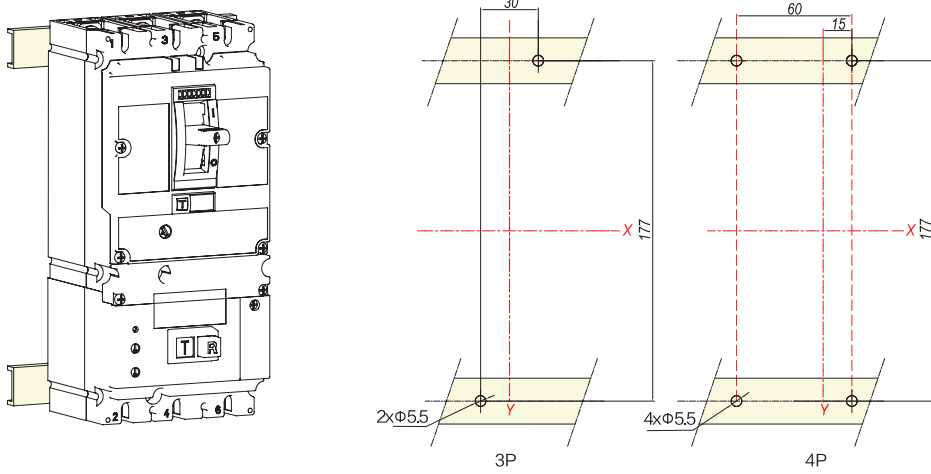
NM8NL-125, переднее подключение



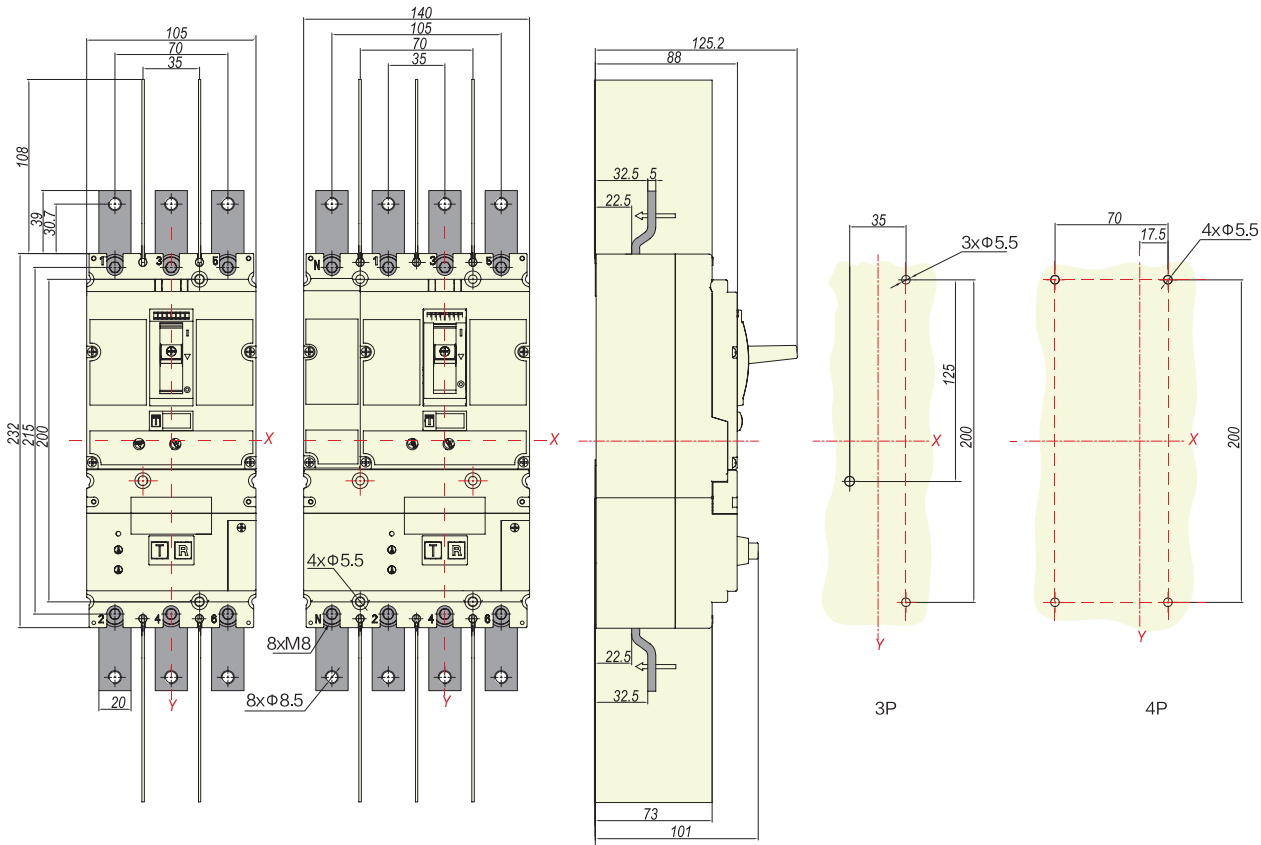
NM8NL-125, заднее подключение



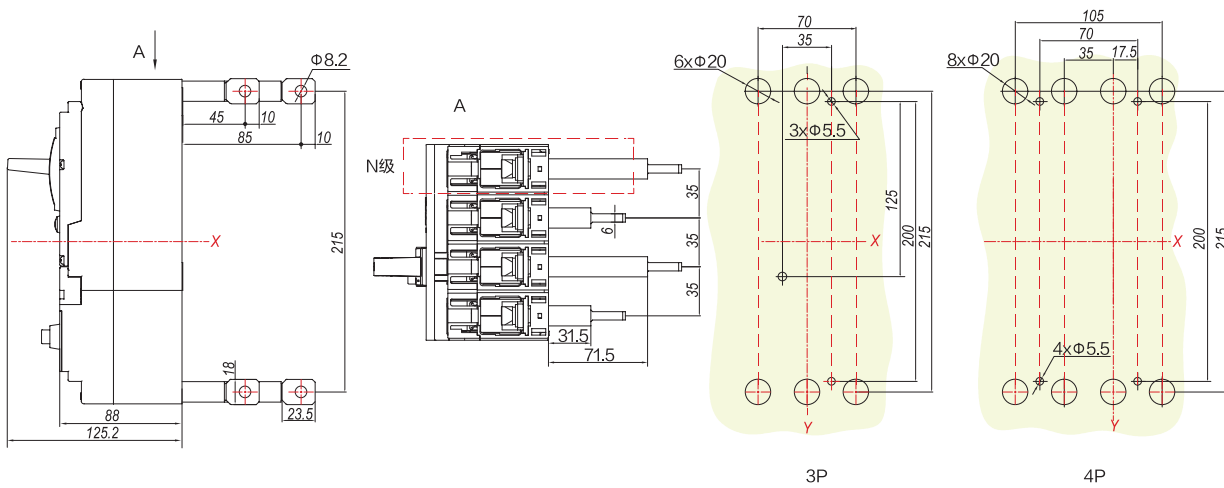
NM8NL-125, монтаж на DIN-рейке



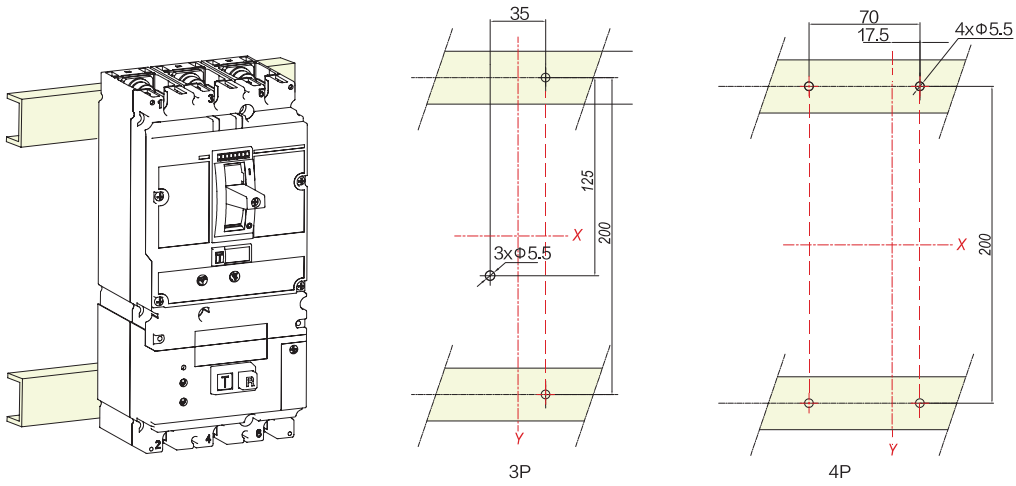
NM8NL-250, переднее подключение



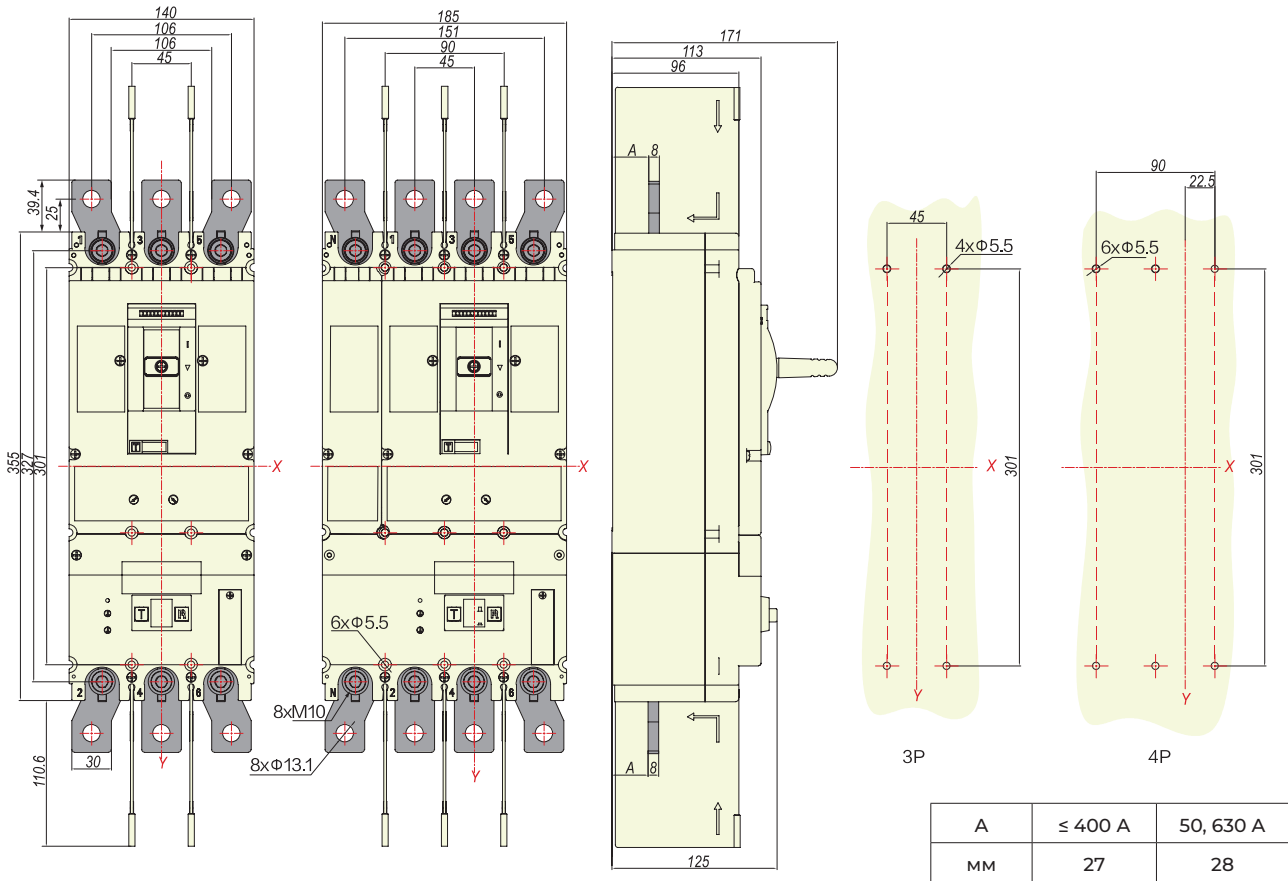
NM8NL-250, заднее подключение



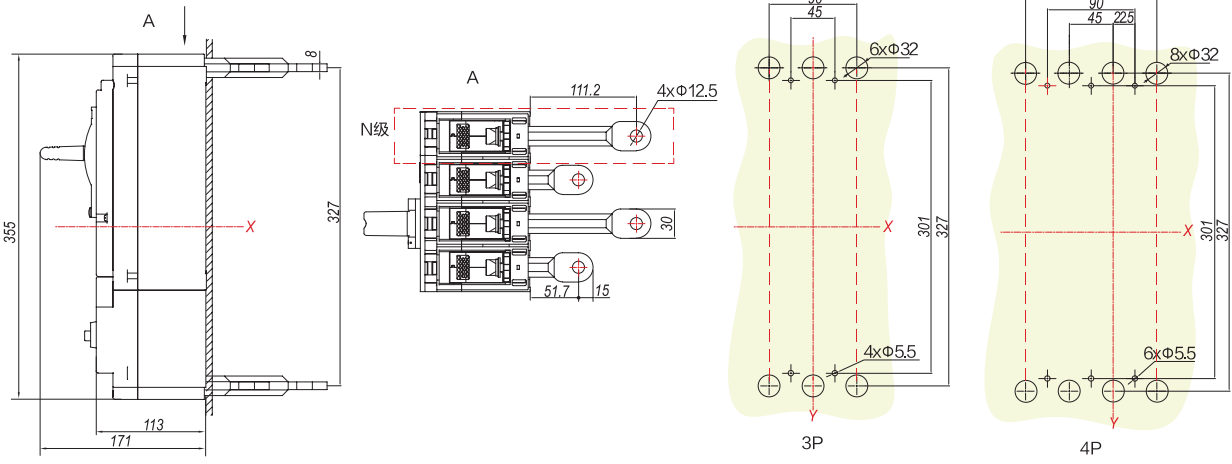
NM8NL-250, монтаж на DIN-рейке



NM8NL-400/630, переднее подключение



NM8NL-400/630, заднее подключение



NM8NL-400/630, монтаж на DIN-рейке

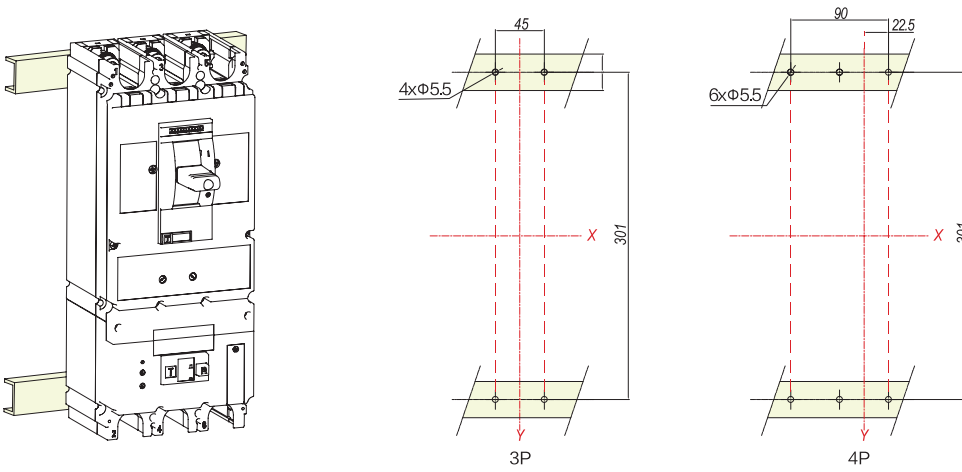
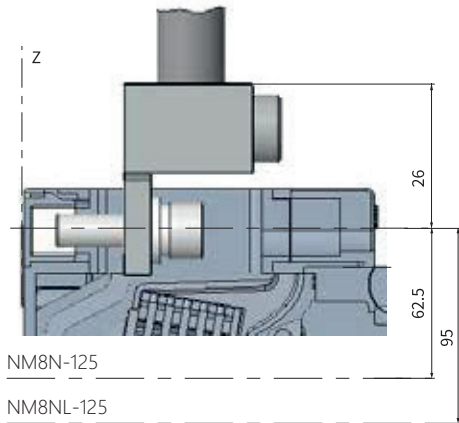
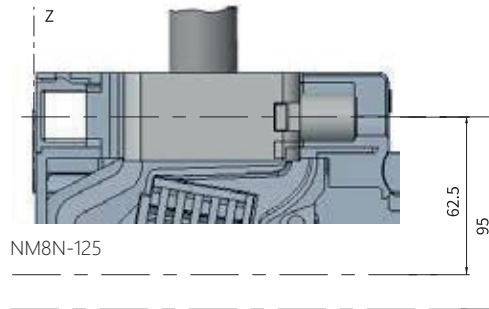


Схема соединений NM8N

NM8N-125, кабельные присоединения

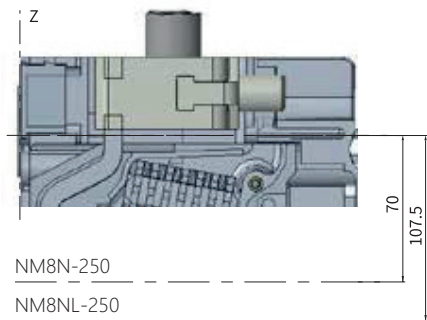


MC21-M8, 1 отверстие

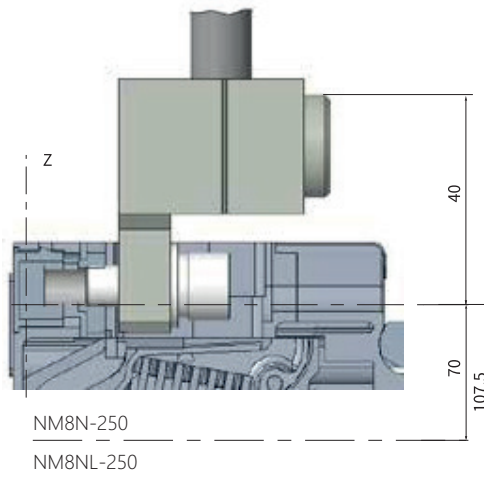


CST21-M8, 1 отверстие

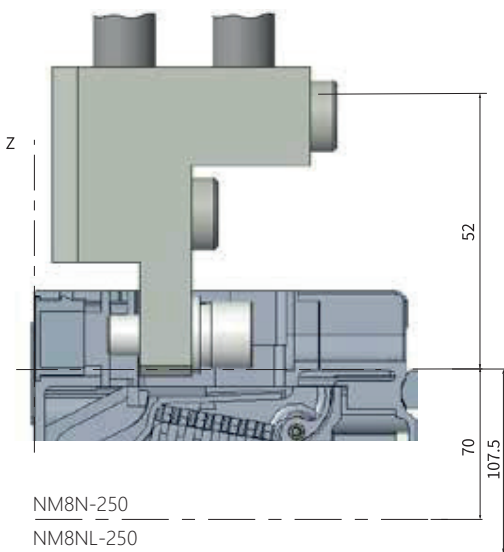
NM8N-250, кабельные присоединения



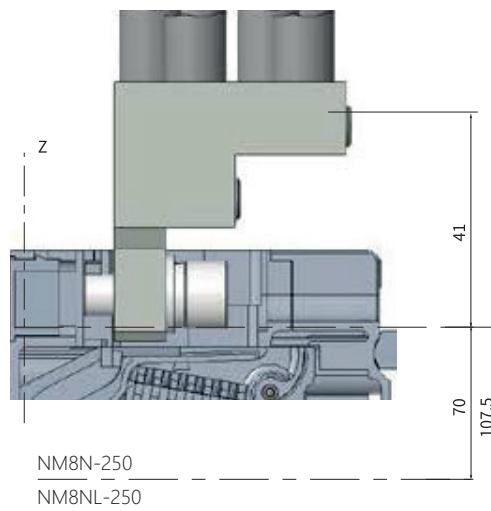
CTT22-M8, 1 отверстие



MC22-M8, 1 отверстие

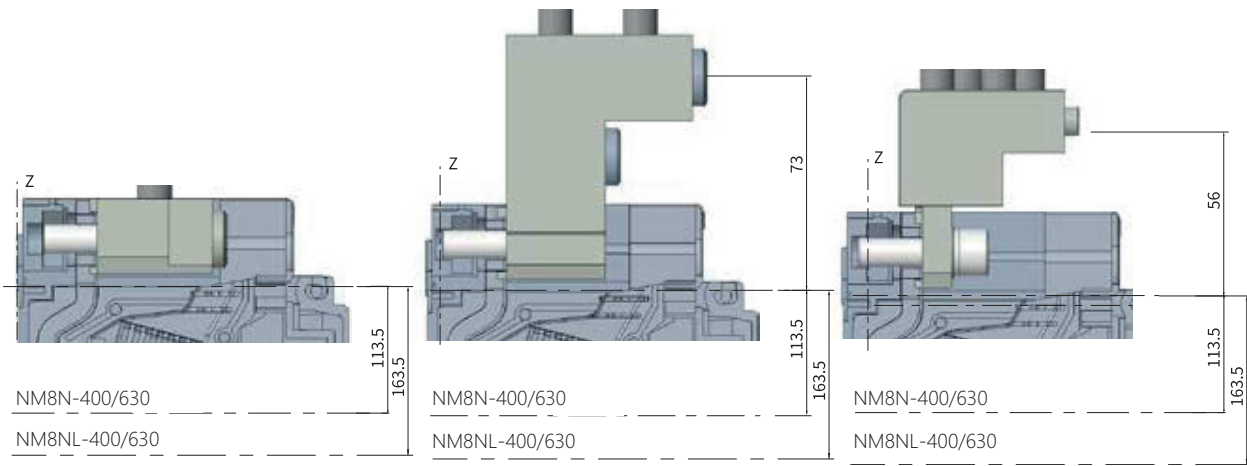


MC22-M8, 2 отверстия



MC22-M8, 6 отверстий

NM8N-630, кабельные присоединения

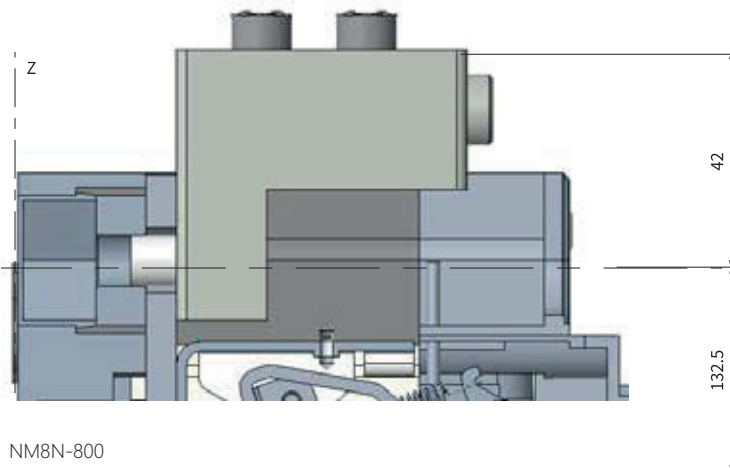


CCT23-M8, 1 отверстие

MC23-M8, 2 отверстия

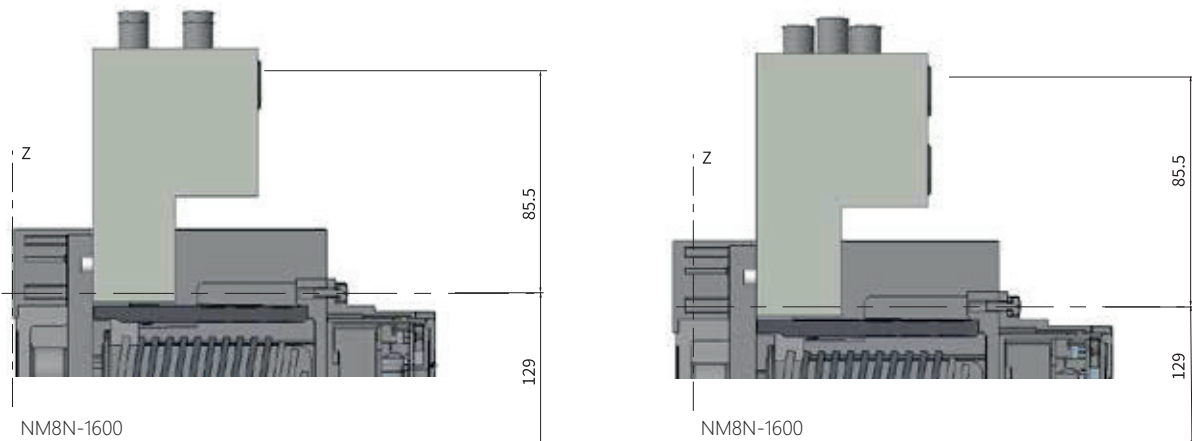
MC23-M8, 4 отверстия

NM8N-800, кабельные присоединения



MC24-M8, 2 отверстия

NM8N-1600, кабельные присоединения

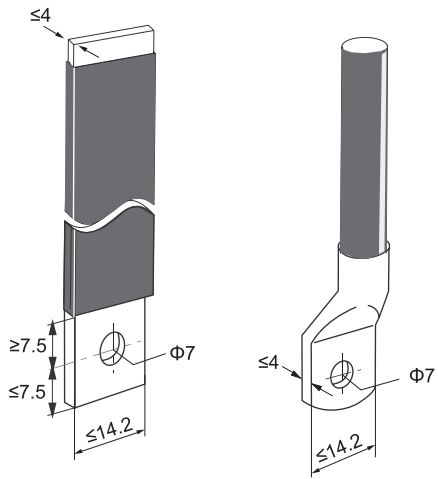


MC25-M8, 4 отверстия

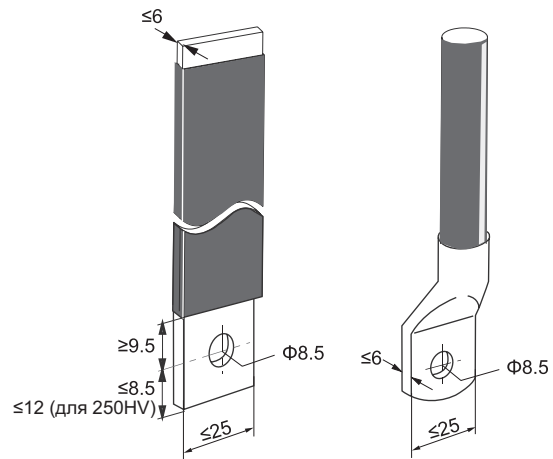
MC25-M8, 3 отверстия

Размеры шин и кабелей

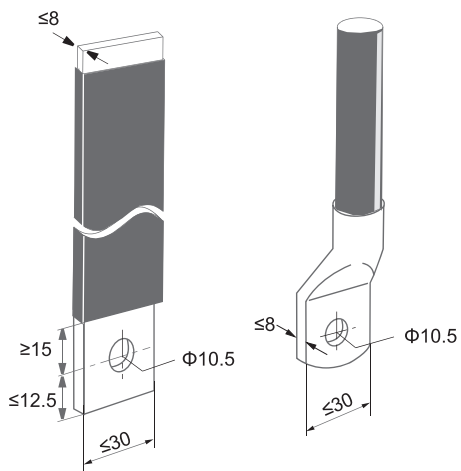
NM8N-125



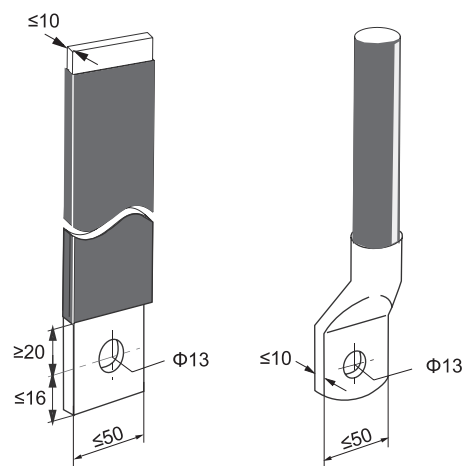
NM8N-250



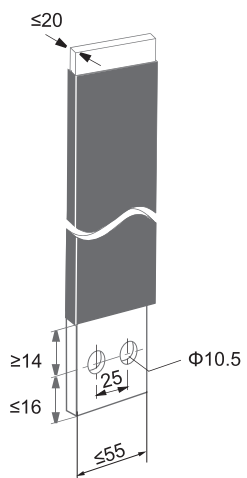
NM8N-400/630



NM8N-800



NM8N-1600



Дополнительная техническая информация

Применение выключателей в сетях постоянного тока

Решения	Заземленная нейтраль	Изолированная нейтраль												
Принципиальная схема														
Влияние или неисправность	<table border="1"> <tr> <td>Неисправность А</td> <td>Максимальный ток короткого замыкания I_{sc}</td> </tr> <tr> <td>Неисправность В</td> <td>Максимальный ток короткого замыкания I_{sc}</td> </tr> <tr> <td>Неисправность С</td> <td>Не влияет</td> </tr> </table>	Неисправность А	Максимальный ток короткого замыкания I_{sc}	Неисправность В	Максимальный ток короткого замыкания I_{sc}	Неисправность С	Не влияет	<table border="1"> <tr> <td>Неисправность А</td> <td>Не влияет</td> </tr> <tr> <td>Неисправность В</td> <td>Максимальный ток короткого замыкания I_{sc}</td> </tr> <tr> <td>Неисправность С</td> <td>Не влияет</td> </tr> </table>	Неисправность А	Не влияет	Неисправность В	Максимальный ток короткого замыкания I_{sc}	Неисправность С	Не влияет
Неисправность А	Максимальный ток короткого замыкания I_{sc}													
Неисправность В	Максимальный ток короткого замыкания I_{sc}													
Неисправность С	Не влияет													
Неисправность А	Не влияет													
Неисправность В	Максимальный ток короткого замыкания I_{sc}													
Неисправность С	Не влияет													
≤ 500 В пост. тока	<p>Примечания: 1. Возможно подключение как сверху, так и снизу; на рисунке показан пример подключения.</p>	<p>Примечания: 1. Возможно подключение как сверху, так и снизу; на рисунке показан пример подключения. 2. Убедитесь, что способ монтажа не создаст проблем во вторичном контуре заземления.</p>												
500–750DC	<p>Примечания: 1. Возможно подключение как сверху, так и снизу; на рисунке показан пример подключения.</p>	<p>Примечания: 1. Возможно подключение как сверху, так и снизу; на рисунке показан пример подключения. 2. Убедитесь, что способ монтажа не создаст проблем во вторичном контуре заземления.</p>												
750–1000DC	<p>Примечания: 1. Возможно подключение как сверху, так и снизу; на рисунке показан пример подключения.</p>													

Рассеиваемая мощность выключателей NM8N

Тип расцепителя	Типоразмер выключателя	Номинальный ток, А	Сопротивление полюса автоматического выключателя, мОм	Рассеиваемая мощность в каждом полюсе, Вт
Термомагнитный	NM8N-125	16	8,8	2,3
		20	8,8	3,5
		25	5,2	3,3
		32	4,5	4,6
		40	2,6	4,2
		50	1,8	4,5
		63	1,7	6,7
		80	1,3	8,3
		100	0,88	8,8
	125	0,8	12,5	
	NM8N-250	125	0,7	10,9
		160	0,55	14,1
		180	0,55	17,8
		200	0,55	22,0
		225	0,4	20,3
		250	0,4	25,0
	NM8N-250HV	63	1,7	6,7
		80	1,3	8,3
		100	0,88	8,8
		125	0,7	10,9
		160	0,55	14,1
		180	0,55	17,8
		200	0,55	22,0
		225	0,4	20,3
	NM8N-400	250	0,35	21,9
		315	0,25	24,8
		350	0,25	30,6
		400	0,15	24,0
	NM8N-630	400	0,15	24,0
		500	0,12	30,0
	NM8N-400HV NM8N-630HV	250	0,35	21,9
		315	0,25	24,8
		350	0,25	30,6
		400	0,20	32,0
		500	0,12	30,0
		630	0,12	47,6
NM8N-800	500	0,08	20,0	
	630	0,08	31,8	
	700	0,08	39,2	
	800	0,08	51,2	
NM8N-1600	800	0,08	51,2	
	1000	0,08	80,0	
	1250	0,04	62,5	
	1600	0,04	102,4	
Электронный	NM8N-250	32	0,8	0,8
		63	0,4	1,6
		100	0,4	4,0
		160	0,4	10,2
		250	0,4	25,0
	NM8N-400	250	0,15	9,4
		400	0,15	24,0
	NM8N-630	400	0,15	24,0
		630	0,12	47,6
	NM8N-800	300	0,08	51,2
	NM8N-1600	800	0,08	51,2
		1000	0,08	80,0
		1250	0,04	62,5
		1600	0,04	102,4

Тип расцепителя	Типоразмер выключателя	Номинальный ток, А	Сопротивление полюса автоматического выключателя, мОм	Рассеиваемая мощность в каждом полюсе, Вт
Выключатель-разъединитель	NM8NSD-125	63	0,8	3,2
		100	0,8	8,0
		125	0,8	12,5
	NM8NSD-250	125	0,4	6,3
		160	0,4	10,2
		200	0,4	16,0
		250	0,4	25,0
	NM8NSD-400	250	0,15	9,4
		400	0,15	24,0
	NM8NSD-630	630	0,12	47,6
NM8NSD-800	800	0,08	51,2	

Таблица изменения номинального тока от температуры окружающей среды для автоматических выключателей NM8N с термомагнитным расцепителем

Типоразмер выключателя/ Номинальный ток	Температура окружающей среды, °C													
	-40	-35	-25	-15	-5	0	+10	+20	+30	+40	+50	+60	+70	
NM8N-125	16 A	22,5	22	20,5	2	19,5	1	18,	17,5	17	16	15	14,5	14
	20 A	28	27,5	26,5	25,5	24,5	24	23	22	21	20	19,5	18,5	18
	25 A	35	34	33	32	30,5	30	28	27	26	25	24	22,5	22
	32 A	45	44	42	41	39	38	37	35	33	32	30,5	29	28
	40 A	56	55	53	51	49	48	46	44	42	40	37	33,5	29
	50 A	70	68,5	66	64	61	60	57,5	55	52,5	50	47,5	45	40
	63 A	88	86,5	83	80	77	75	72	69	66	63	58,5	53	46
	80 A	112	110	106	102	98	96	92	88	84	80	74,5	67	56
	100 A	140	137	132	127	122	120	115	110	105	100	93	84	80
NM8N-250	125 A	175	172	165	159	153	150	144	137	131	125	118	106	96
	160 A	224	220	212	204	196	192	184	176	168	160	152	136	120
	180 A	252	247	238	229	220	216	207	198	189	180	171	157	144
	200 A	280	275	265	255	245	240	230	220	210	200	190	175	166
	225 A	315	309	300	288	276	270	259	247	236	225	213	196	180
	250 A	350	343	332	319	306	300	287	275	262	250	237	218	207
NM8N-250HV	63	88	86,5	83	80	77	75	72	69	66	63	58,5	53	46
	80	112	110	106	102	98	96	92	88	84	80	74,5	67	56
	100	140	137	132	127	122	120	115	110	105	100	93	84	80
	125	175	172	165	159	153	150	144	137	131	125	118	106	96
	160	224	220	212	204	196	192	184	176	168	160	152	136	120
	180	252	247	238	229	220	216	207	198	189	180	171	157	144
	200	280	275	265	255	245	240	230	220	210	200	190	175	166
	225	315	309	300	288	276	270	259	247	236	225	213	196	180
	250	350	343	332	319	306	300	287	275	262	250	237	218	207
NM8N-400	250 A	350	343	332	319	306	300	287	275	262	250	237	225	212
	315 A	441	433	418	402	386	378	362	346	331	315	300	286	271
	350 A	490	481	465	447	429	420	402	385	367	350	332	295	276
	400 A	560	550	530	510	490	480	460	440	420	400	380	360	320
NM8N-630	250 A	350	343	332	319	306	300	287	275	262	250	237	225	212
	315 A	441	433	418	402	386	378	362	346	331	315	300	286	271
	350 A	490	481	465	447	429	420	402	385	367	350	332	295	276
	400 A	560	550	530	510	490	480	460	440	420	400	380	360	320
	500 A	700	687	662	637	612	600	575	550	525	500	450	406	360
NM8N-400HV NM8N-630HV	250	350	343	332	319	306	300	287	275	262	250	237	225	212
	315	441	433	418	402	386	378	362	346	331	315	300	286	271
	350	490	481	465	447	429	420	402	385	367	350	332	295	276
	400	560	550	530	510	490	480	460	440	420	400	380	360	320
	500	700	687	662	637	612	600	575	550	525	500	450	406	360
630	882	865	834	802	770	756	725	693	661	630	567	511	454	

Типоразмер выключателя/ Номинальный ток		Температура окружающей среды, °C												
		-40	-35	-25	-15	-5	0	+10	+20	+30	+40	+50	+60	+70
NM8N-800	500 A	700	687	662	637	612	600	575	550	525	500	490	460	400
	630 A	882	866	836	804	772	756	724	693	661	630	580	530	490
	700 A	980	962	927	892	857	840	805	770	735	700	670	645	575
	800 A	1120	1100	1060	1020	980	960	920	880	840	800	735	670	625
NM8N-1600	800 A	1120	1100	1060	1020	980	960	920	880	840	800	760	696	640
	1000 A	1400	1375	1325	1275	1225	1200	1150	1100	1050	1000	950	870	800
	1250 A	1750	1718	1656	1594	1531	1500	1437	1375	1312	1250	1187	1088	1000
	1600 A	2240	2200	2120	2040	1960	1920	1840	1760	1680	1600	1520	1390	1280

Примечания:

- Если для подключения многополюсного автоматического выключателя постоянного тока используется последовательное соединение стандартных проводов длиной 2 м, должен применяться указанный выше понижающий коэффициент эксплуатационных характеристик.
- При использовании последовательно соединенных медных шин короткого замыкания характеристики должны быть дополнительно уменьшены в соответствии с таблицей выше (за исключением модели NM8NDC-1600). Конкретный понижающий коэффициент должен определяться пользователями в зависимости от применяемого способа электромонтажа. Понижающий коэффициент 0,8.

Таблица изменения номинального тока от температуры окружающей среды для автоматических выключателей NM8N с электронным расцепителем

Типоразмер выключателя/ Номинальный ток		Температура окружающей среды, °C											
		-25	-15	-5	0	+10	+20	+30	+40	+50	+60	+70	
NM8N-250	32 A	32	32	32	32	32	32	32	32	32	32	32	32
	63 A	63	63	63	63	63	63	63	63	63	63	63	63
	100 A	100	100	100	100	100	100	100	100	100	100	100	100
	160 A	160	160	160	160	160	160	160	160	160	160	160	160
	250 A	250	250	250	250	250	250	250	250	250	240	225	213
NM8N-400	250 A	250	250	250	250	250	250	250	250	250	250	250	250
	400 A	400	400	400	400	400	400	400	400	400	380	360	340
NM8N-630	250 A	250	250	250	250	250	250	250	250	250	250	250	250
	400 A	400	400	400	400	400	400	400	400	400	380	360	340
	630 A	630	630	630	630	630	630	630	630	630	600	570	540
NM8N-800	630 A	630	630	630	630	630	630	630	630	630	630	630	630
	800 A	800	800	800	800	800	800	800	800	800	760	720	680
NM8N-1600	800 A	800	800	800	800	800	800	800	800	800	800	800	800
	1000 A	1000	1000	1000	1000	1000	1000	1000	1000	1000	1000	1000	1000
	1250 A	1250	1250	1250	1250	1250	1250	1250	1250	1250	1250	1250	1250
	1600 A	1600	1600	1600	1600	1600	1600	1600	1600	1600	1520	1440	1360

Примечания: характеристики конкретных изделий должны быть снижены при температуре 50 °C и выше (параметры указаны в таблице), а ток I_g необходимо настроить в зависимости от шага и способа регулирования.

Пример. Выключатель NM8N-250 EN 250 3P эксплуатируется при температуре 70°C. Номинальный ток выключателя должен быть снижен до 213 А, а положение уставки I_g необходимо установить равным 0,8I_n. Выключатель NM8N-250 EM 250 3P эксплуатируется при температуре 70°C. Номинальный ток выключателя должен быть снижен до 213 А, а положение уставки I_g необходимо установить равным 213 А.

Таблица понижающих коэффициентов характеристик автоматических выключателей с дифференциальным модулем

Модель	Номинальный ток, А	Понижающий коэффициент
NM8N-125 + NM8NL-125	16–63	1
	80–100	0,9
	125	0,8
NM8N-250 + NM8NL-250	125–180	1
	200–250	0,9
NM8N-250 + NM8NL-250 с электронным расцепителем	32, 63, 100, 160	1
	250	0,95
NM8N-400 + NM8NL-400	250	1
	315, 350	0,96
	400	0,93
NM8N-400 + NM8NL-400 с электронным расцепителем	250	1
	400	0,95
NM8N-630 + NM8NL-630	400	0,93
	500	0,87
NM8N-630 + NM8NL-630 с электронным расцепителем	400–500	1
	630	0,90

Таблица понижающих коэффициентов характеристик втычных или выкатных автоматических выключателей

Модель	Номинальный ток, А	Понижающий коэффициент	
		Втычной	Выкатной
NM8N-125	16–100	1	/
	125	0,95	/
NM8N-250	125–180	1	/
	200–250	0,95	/
NM8N-250 с электронным расцепителем	32, 63, 100, 160	1	/
	250	0,95	/
NM8N-400	250–400	1	1
NM8N-400 с электронным расцепителем	250–400	1	1
NM8N-630	400	1	1
	500	0,95	1
NM8N-630 с электронным расцепителем	400–500	1	1
	630	0,9	0,9
NM8N-800	500–700	/	0,95
	800	/	0,9
NM8N-800 с электронным расцепителем	630	/	1
	800	/	0,9

Таблица понижающих коэффициентов для автоматических выключателей NM8N в зависимости от высоты

Параметры			Высота над уровнем моря, м				
			2000	3000	4000	5000	
Номинальный ток I_n , А			$1I_n$	$0,96I_n$	$0,93I_n$	$0,9I_n$	
Номинальное рабочее напряжение U_e , В	AC 50/60Гц		690	550	480	420	
	DC*		1000	900	850	800	
Номинальное напряжение изоляции U_i , В			1000	930	870	800	
Диэлектрические свойства, В	Перем. ток	$U_{imp} = 8$ кА	2200	2050	1900	1770	
		$U_{imp} = 12$ кА	2550	2370	2200	2050	
	Пост. ток	$U_{imp} = 8$ кА	3110	2892	2705	2488	
		$U_{imp} = 12$ кА	3600	3350	3110	2985	
Номинальное импульсное выдерживаемое напряжение U_{imp} , кВ			NM8N-125 NM8N-250 NM8N-1600	8	8	8	8
			NM8N-400 NM8N-630 NM8N-800	12	10	8	8

* Только для 4-х полюсных автоматических выключателей.

Таблица понижающих коэффициентов для автоматических выключателей NM8N для сетей 1000В в зависимости от высоты

Параметры			Высота над уровнем моря, м			
			2000	3000	4000	5000
Номинальный ток I_n , А			$1I_n$	$0,96I_n$	$0,93I_n$	$0,9I_n$
Номинальное рабочее напряжение U_e , В при 50/60Гц			1150	1030	950	850
Номинальное напряжение изоляции U_i , В			1250	1120	1000	880
Диэлектрические свойства, В			2550	2300	2050	1800
Номинальное импульсное выдерживаемое напряжение U_{imp} , кВ	NM8N-250HV		8	8	8	8
	NM8N-400HV		12	10	8	8
	NM8N-630HV					

Артикулы для заказа

Автоматические выключатели с термомагнитным расцепителем ТМ

Автоматические выключатели NM8N-125

Ном. ток In	Количество полюсов и исполнение по отключающей способности			
	1P	2P	3P	4P
Выключатели NM8N-125C (36 кА/ AC400В)				
16 А	271511	271521	271531	271551
20 А	271512	271522	271532	271552
25 А	271513	271523	271533	271553
32 А	271514	271524	271534	271554
40 А	271515	271525	271535	271555
50 А	271516	271526	271536	271556
63 А	271517	271527	271537	271557
80 А	271518	271528	271538	271558
100 А	271519	271529	271539	271559
125 А	271520	271530	271540	271560
Выключатели NM8N-125S (50 кА/ AC400В)				
16 А	271561	271571	271581	271601
20 А	271562	271572	271582	271602
25 А	271563	271573	271583	271603
32 А	271564	271574	271584	271604
40 А	271565	271575	271585	271605
50 А	271566	271576	271586	271606
63 А	271567	271577	271587	271607
80 А	271568	271578	271588	271608
100 А	271569	271579	271589	271609
125 А	271570	271580	271590	271610
Выключатели NM8N-125Q (70 кА/ AC400В)				
16 А	-	271611	271621	271641
20 А	-	271612	271622	271642
25 А	-	271613	271623	271643
32 А	-	271614	271624	271644
40 А	-	271615	271625	271645
50 А	-	271616	271626	271646
63 А	-	271617	271627	271647
80 А	-	271618	271628	271648
100 А	-	271619	271629	271649
125 А	-	271620	271630	271650
Выключатели NM8N-125H (100 кА/ AC400В)				
16 А	-	271651	271661	271681
20 А	-	271652	271662	271682
25 А	-	271653	271663	271683
32 А	-	271654	271664	271684
40 А	-	271655	271665	271685
50 А	-	271656	271666	271686
63 А	-	271657	271667	271687
80 А	-	271658	271668	271688
100 А	-	271659	271669	271689
125 А	-	271660	271670	271690
Выключатели NM8N-125R (150 кА/ AC400В)				
16 А	-	271691	271701	271721
20 А	-	271692	271702	271722
25 А	-	271693	271703	271723
32 А	-	271694	271704	271724
40 А	-	271695	271705	271725
50 А	-	271696	271706	271726
63 А	-	271697	271707	271727
80 А	-	271698	271708	271728
100 А	-	271699	271709	271729
125 А	-	271700	271710	271730

Автоматические выключатели NM8N-250

Ном. ток In	Количество полюсов и исполнение по отключающей способности			
	1P	2P	3P	4P
Выключатели NM8N-250C (36 кА/ AC400В)				
125 А	271129	271135	271141	271153
160 А	271130	271136	271142	271154
180 А	271131	271137	271143	271155
200 А	271132	271138	271144	271156
225 А	271133	271139	271145	271157
250 А	271134	271140	271146	271158
Выключатели NM8N-250S (50 кА/ AC400В)				
125 А	271159	271165	271171	271183
160 А	271160	271166	271172	271184
180 А	271161	271167	271173	271185
200 А	271162	271168	271174	271186
225 А	271163	271169	271175	271187
250 А	271164	271170	271176	271188
Выключатели NM8N-250Q (70 кА/ AC400В)				
125 А	-	271189	271195	271207
160 А	-	271190	271196	271208
180 А	-	271191	271197	271209
200 А	-	271192	271198	271210
225 А	-	271193	271199	271211
250 А	-	271194	271200	271212
Выключатели NM8N-250H (100 кА/ AC400В)				
125 А	-	271213	271219	271231
160 А	-	271214	271220	271232
180 А	-	271215	271221	271233
200 А	-	271216	271222	271234
225 А	-	271217	271223	271235
250 А	-	271218	271224	271236
Выключатели NM8N-250R (150 кА/ AC400В)				
125 А	-	271237	271243	271255
160 А	-	271238	271244	271256
180 А	-	271239	271245	271257
200 А	-	271240	271246	271258
225 А	-	271241	271247	271259
250 А	-	271242	271248	271260

Автоматические выключатели NM8N-400

Ном. ток In	Количество полюсов и исполнение по отключающей способности	
	3P	4P
Выключатели NM8N-400C (36 кА/ AC400В)		
250 А	268935	268943
315 А	268936	268944
350 А	268937	268945
400 А	268938	268946
Выключатели NM8N-400S (50 кА/ AC400В)		
250 А	268947	268955
315 А	268948	268956
350 А	268949	268957
400 А	268950	268958
Выключатели NM8N-400Q (70 кА/ AC400В)		
250 А	268959	268967
315 А	268960	268968
350 А	268961	268969
400 А	268962	268970
Выключатели NM8N-400H (100 кА/ AC400В)		
250 А	268971	269217
315 А	268972	269218
350 А	268973	269219
400 А	268974	269220
Выключатели NM8N-400R (150 кА/ AC400В)		
250 А	269221	269229
315 А	269222	269230
350 А	269223	269231
400 А	269224	269232

Автоматические выключатели NM8N-630

Ном. ток In	Количество полюсов и исполнение по отключающей способности	
	3P	4P
Выключатели NM8N-630C (36 кА/ AC400В)		
250 A	269233	269243
315 A	269234	269244
350 A	269235	269245
400 A	269236	269246
500 A	269237	269247
Выключатели NM8N-630S (50 кА/ AC400В)		
250 A	269248	269258
315 A	269249	269259
350 A	269250	269260
400 A	269251	269261
500 A	269252	269262
Выключатели NM8N-630Q (70 кА/ AC400В)		
250 A	269263	269273
315 A	269264	269274
350 A	269265	269275
400 A	269266	269276
500 A	269267	269277
Выключатели NM8N-630H (100 кА/ AC400В)		
250 A	269278	269288
315 A	269279	269289
350 A	269280	269290
400 A	269281	269291
500 A	269282	269292
Выключатели NM8N-630R (150 кА/ AC400В)		
250 A	269293	269303
315 A	269294	269304
350 A	269295	269305
400 A	269296	269306
500 A	269297	269307

Автоматические выключатели NM8N-800

Ном. ток In	Количество полюсов и исполнение по отключающей способности	
	3P	4P
Выключатели NM8N-800C (36 кА/ AC400В)		
500 A	272914	272922
630 A	272915	272923
700 A	272916	272924
800 A	272917	272925
Выключатели NM8N-800S (50 кА/ AC400В)		
500 A	272926	272934
630 A	272927	272935
700 A	272928	272936
800 A	272929	272937
Выключатели NM8N-800Q (70 кА/ AC400В)		
500 A	272938	272946
630 A	272939	272947
700 A	272940	272948
800 A	272941	272949
Выключатели NM8N-800H (100 кА/ AC400В)		
500 A	272950	272958
630 A	272951	272959
700 A	272952	272960
800 A	272953	272961
Выключатели NM8N-800R (150 кА/ AC400В)		
500 A	272962	272970
630 A	272963	272971
700 A	272964	272972
800 A	272965	272973

Автоматические выключатели NM8N-1600

Ном. ток In	Количество полюсов и исполнение по отключающей способности	
	3P	4P
Выключатели NM8N-1600S (50 кА/ AC400В)		
800 А	263070	263078
1000 А	263071	263079
1250 А	263072	263080
1600 А	263073	263081
Выключатели NM8N-1600Q (70 кА/ AC400В)		
800 А	263082	263090
1000 А	263083	263091
1250 А	263084	263092
1600 А	263085	263093
Выключатели NM8N-1600H (100 кА/ AC400В)		
800 А	63094	263102
1000 А	63095	263103
1250 А	63096	263104
1600 А	63097	263105

Автоматические выключатели с электронным расцепителем EN

Автоматические выключатели NM8N-250

Ном. ток In	Количество полюсов и исполнение по отключающей способности	
	3P	4P
Выключатели NM8N-250C (36 кА/ AC400В)		
32 А	271321	271326
63 А	271322	271327
100 А	271323	271328
160 А	271324	271329
250 А	271325	271330
Выключатели NM8N-250S (50 кА/ AC400В)		
32 А	271331	271336
63 А	271332	271337
100 А	271333	271338
160 А	271334	271339
250 А	271335	271340
Выключатели NM8N-250Q (70 кА/ AC400В)		
32 А	271341	271346
63 А	271342	271347
100 А	271343	271348
160 А	271344	271349
250 А	271345	271350
Выключатели NM8N-250H (100 кА/ AC400В)		
32 А	271351	271356
63 А	271352	271357
100 А	271353	271358
160 А	271354	271359
250 А	271355	271360
Выключатели NM8N-250R (150 кА/ AC400В)		
32 А	271361	271366
63 А	271362	271367
100 А	271363	271368
160 А	271364	271369
250 А	271365	271370

Автоматические выключатели NM8N-400

Ном. ток In	Количество полюсов и исполнение по отключающей способности	
	3P	4P
Выключатели NM8N-400C (36 кА/ AC400В)		
250 А	269398	269400
400 А	269399	269401
Выключатели NM8N-400S (50 кА/ AC400В)		
250 А	269402	269404
400 А	269403	269405
Выключатели NM8N-400Q (70 кА/ AC400В)		
250 А	269406	269408
400 А	269407	269409
Выключатели NM8N-400H (100 кА/ AC400В)		
250 А	269410	269412
400 А	269411	269413
Выключатели NM8N-400R (150 кА/ AC400В)		
250 А	269414	269416
400 А	269415	269417

Автоматические выключатели NM8N-630

Ном. ток In	Количество полюсов и исполнение по отключающей способности	
	3P	4P
Выключатели NM8N-630C (36 кА/ АС400В)		
250 А	269418	269421
400 А	269419	269422
630 А	269420	269423
Выключатели NM8N-630S (50 кА/ АС400В)		
250 А	269424	269427
400 А	269425	269428
630 А	269426	269429
Выключатели NM8N-630Q (70 кА/ АС400В)		
250 А	269430	269433
400 А	269431	269434
630 А	269432	269435
Выключатели NM8N-630H (100 кА/ АС400В)		
250 А	269436	269439
400 А	269437	269440
630 А	269438	269441
Выключатели NM8N-630R (150 кА/ АС400В)		
250 А	269442	269445
400 А	269443	269446
630 А	269444	269447

Автоматические выключатели NM8N-800

Ном. ток In	Количество полюсов и исполнение по отключающей способности	
	3P	4P
Выключатели NM8N-800C (36 кА/ АС400В)		
630 А	273029	273031
800 А	273030	273032
Выключатели NM8N-800S (50 кА/ АС400В)		
630 А	273033	273035
800 А	273034	273036
Выключатели NM8N-800Q (70 кА/ АС400В)		
630 А	273037	273039
800 А	273038	273040
Выключатели NM8N-800H (100 кА/ АС400В)		
630 А	273041	273043
800 А	273042	273044
Выключатели NM8N-800R (150 кА/ АС400В)		
630 А	273045	273047
800 А	273046	273048

Автоматические выключатели NM8N-1600

Ном. ток In	Количество полюсов и исполнение по отключающей способности	
	3P	4P
Выключатели NM8N-1600S (50 кА/ АС400В)		
800 А	263106	263110
1000 А	263107	263111
1250 А	263108	263112
1600 А	263109	263113
Выключатели NM8N-1600Q (70 кА/ АС400В)		
800 А	263114	263118
1000 А	263115	263119
1250 А	263116	263120
1600 А	263117	263121
Выключатели NM8N-1600H (100 кА/ АС400В)		
800 А	263122	263126
1000 А	263123	263127
1250 А	263124	263128
1600 А	263125	263129

Автоматические выключатели с электронным расцепителем EM с ЖК-экраном

Автоматические выключатели NM8N-250

Ном. ток In	Количество полюсов и исполнение по отключающей способности	
	3P	4P
Выключатели NM8N-250C (36 кА/ AC400В)		
32 А	271371	271376
63 А	271372	271377
100 А	271373	271378
160 А	271374	271379
250 А	271375	271380
Выключатели NM8N-250S (50 кА/ AC400В)		
32 А	271381	271386
63 А	271382	271387
100 А	271383	271388
160 А	271384	271389
250 А	271385	271390
Выключатели NM8N-250Q (70 кА/ AC400В)		
32 А	271391	271396
63 А	271392	271397
100 А	271393	271398
160 А	271394	271399
250 А	271395	271400
Выключатели NM8N-250H (100 кА/ AC400В)		
32 А	271401	271406
63 А	271402	271407
100 А	271403	271408
160 А	271404	271409
250 А	271405	271410
Выключатели NM8N-250R (150 кА/ AC400В)		
32 А	271411	271416
63 А	271412	271417
100 А	271413	271418
160 А	271414	271419
250 А	271415	271420

Автоматические выключатели NM8N-400

Ном. ток In	Количество полюсов и исполнение по отключающей способности	
	3P	4P
Выключатели NM8N-400C (36 кА/ AC400В)		
250 А	269448	269450
400 А	269449	269451
Выключатели NM8N-400S (50 кА/ AC400В)		
250 А	269452	269454
400 А	269453	269455
Выключатели NM8N-400Q (70 кА/ AC400В)		
250 А	269456	269458
400 А	269457	269459
Выключатели NM8N-400H (100 кА/ AC400В)		
250 А	269460	269462
400 А	269461	269463
Выключатели NM8N-400R (150 кА/ AC400В)		
250 А	269464	269466
400 А	269465	269467

Автоматические выключатели NM8N-630

Ном. ток In	Количество полюсов и исполнение по отключающей способности	
	3P	4P
Выключатели NM8N-630C (36 кА/ AC400В)		
250 A	269468	269471
400 A	269469	269472
630 A	269470	269473
Выключатели NM8N-630S (50 кА/ AC400В)		
250 A	269474	269477
400 A	269475	269478
630 A	269476	269479
Выключатели NM8N-630Q (70 кА/ AC400В)		
250 A	269480	269483
400 A	269481	269484
630 A	269482	269485
Выключатели NM8N-630H (100 кА/ AC400В)		
250 A	269486	269489
400 A	269487	269490
630 A	269488	269491
Выключатели NM8N-630R (150 кА/ AC400В)		
250 A	269492	269495
400 A	269493	269496
630 A	269494	269497

Автоматические выключатели NM8N-800

Ном. ток In	Количество полюсов и исполнение по отключающей способности	
	3P	4P
Выключатели NM8N-800C (36 кА/ AC400В)		
630 A	273049	273051
800 A	273050	273052
Выключатели NM8N-800S (50 кА/ AC400В)		
630 A	273053	273055
800 A	273054	273056
Выключатели NM8N-800Q (70 кА/ AC400В)		
630 A	273057	273059
800 A	273058	273060
Выключатели NM8N-800H (100 кА/ AC400В)		
630 A	273061	273063
800 A	273062	273064
Выключатели NM8N-800R (150 кА/ AC400В)		
630 A	273065	273067
800 A	273066	273068

Автоматические выключатели NM8N-1600

Ном. ток In	Количество полюсов и исполнение по отключающей способности	
	3P	4P
Выключатели NM8N-1600S (50 кА/ AC400В)		
800 A	263130	263134
1000 A	263131	263135
1250 A	263132	263136
1600 A	263133	263137
Выключатели NM8N-1600Q (70 кА/ AC400В)		
800 A	263138	263142
1000 A	263139	263143
1250 A	263140	263144
1600 A	263141	263145
Выключатели NM8N-1600H (100 кА/ AC400В)		
800 A	263146	263150
1000 A	263147	263151
1250 A	263148	263152
1600 A	263149	263153

Автоматические выключатели с электронным расцепителем EN и электрическим управлением*

Ном. ток In	Количество полюсов и исполнение по отключающей способности			
	3P		4P	
	AC230B	AC400B	AC230B	AC400B
Выключатели NM8N-1600S (50 кА/ AC400В)				
800 А	263194	263198	263210	263214
1000 А	263195	263199	263211	263215
1250 А	263196	263200	263212	263216
1600 А	263197	263201	263213	263217
Выключатели NM8N-1600Q (70 кА/ AC400В)				
800 А	263226	263230	263242	263246
1000 А	263227	263231	263243	263247
1250 А	263228	263232	263244	263248
1600 А	263229	263233	263245	263249
Выключатели NM8N-1600H (100 кА/ AC400В)				
800 А	263258	263262	263274	263278
1000 А	263259	263263	263275	263279
1250 А	263260	263264	263276	263280
1600 А	263261	263265	263277	263281

Автоматические выключатели с электронным расцепителем EM с ЖК-экраном и электрическим управлением*

Ном. ток In	Количество полюсов и исполнение по отключающей способности			
	3P		4P	
	AC230B	AC400B	AC230B	AC400B
Выключатели NM8N-1600S (50 кА/ AC400В)				
800 А	263290	263294	263306	263310
1000 А	263291	263295	263307	263311
1250 А	263292	263296	263308	263312
1600 А	263293	263297	263309	263313
Выключатели NM8N-1600Q (70 кА/ AC400В)				
800 А	263322	263326	263338	263342
1000 А	263323	263327	263339	263343
1250 А	263324	263328	263340	263344
1600 А	263325	263329	263341	263345
Выключатели NM8N-1600H (100 кА/ AC400В)				
800 А	263354	263358	263370	263374
1000 А	263355	263359	263371	263375
1250 А	263356	263360	263372	263376
1600 А	263357	263361	263373	263377

* Комплект поставки: автоматический выключатель с электронным расцепителем EN/EM, встроенный моторный привод, электромагнит включения, независимый расцепитель, 1 сигнальный контакт (максимум 1 шт.) + 2 вспомогательных контакты (максимум 3 шт.).

Автоматические выключатели для сетей постоянного тока с термоманитным расцепителем ТМ

Автоматические выключатели NM8NDC-125

Ном. ток In	Количество полюсов и исполнение по отключающей способности			
	1P	2P	3P	4P
Выключатели NM8NDC-125B (25 кА/ DC1000В)				
16 А	330493	275655	271731	271781
20 А	330494	275576	271732	271782
25 А	330495	275577	271733	271783
32 А	330496	275578	271734	271784
40 А	330497	275579	271735	271785
50 А	330498	275580	271736	271786
63 А	330499	275581	271737	271787
80 А	330500	275582	271738	271788
100 А	330501	275583	271739	271789
125 А	330502	275584	271740	271790
Выключатели NM8NDC-125C (36 кА/ DC1000В)				
16 А	330503	275585	271741	271791
20 А	330504	275586	271742	271792
25 А	330505	275587	271743	271793
32 А	330506	275588	271744	271794
40 А	330507	275589	271745	271795
50 А	330508	275590	271746	271796
63 А	330509	275591	271747	271797
80 А	330510	275592	271748	271798
100 А	330511	275593	271749	271799
125 А	330512	275594	271750	271800
Выключатели NM8NDC-125S (50 кА/ DC1000В)				
16 А	330513	275595	271751	271801
20 А	330515	275596	271752	271802
25 А	330514	275597	271753	271803
32 А	330516	275598	271754	271804
40 А	330517	275599	271755	271805
50 А	330518	275600	271756	271806
63 А	330519	275601	271757	271807
80 А	330520	275602	271758	271808
100 А	330521	275603	271759	271809
125 А	330522	275604	271760	271810
Выключатели NM8NDC-125Q (70 кА/ DC1000В)				
16 А	-	275605	271761	271811
20 А	-	275606	271762	271812
25 А	-	275607	271763	271813
32 А	-	275608	271764	271814
40 А	-	275609	271765	271815
50 А	-	275610	271766	271816
63 А	-	275611	271767	271817
80 А	-	275612	271768	271818
100 А	-	275613	271769	271819
125 А	-	275614	271770	271820
Выключатели NM8NDC-125H (100 кА/ DC1000В)				
16 А	-	275615	271771	271821
20 А	-	275616	271772	271822
25 А	-	275617	271773	271823
32 А	-	275618	271774	271824
40 А	-	275619	271775	271825
50 А	-	275620	271776	271826
63 А	-	275621	271777	271827
80 А	-	275622	271778	271828
100 А	-	275623	271779	271829
125 А	-	275624	271780	271830

Автоматические выключатели NM8NDC-250

Ном. ток In	Количество полюсов и исполнение по отключающей способности			
	1P	2P	3P	4P
Выключатели NM8NDC-250B (25 кА/ DC1000В)				
125 A	-	-	271261	271291
160 A	-	-	271262	271292
180 A	-	-	271263	271293
200 A	-	-	271264	271294
225 A	-	-	271265	271295
250 A	-	-	271266	271296
Выключатели NM8NDC-250C (36 кА/ DC1000В)				
125 A	330527	274850	271267	271297
160 A	330529	274851	271268	271298
180 A	330530	274852	271269	271299
200 A	330531	274853	271270	271300
225 A	330532	274854	271271	271301
250 A	330533	274855	271272	271302
Выключатели NM8NDC-250S (50 кА/ DC1000В)				
125 A	330534	274856	271273	271303
160 A	330535	274857	271274	271304
180 A	330536	274858	271275	271305
200 A	330537	274859	271276	271306
225 A	330538	274860	271277	271307
250 A	330539	274861	271278	271308
Выключатели NM8NDC-250Q (70 кА/ DC1000В)				
125 A	-	274862	271279	271309
160 A	-	274863	271280	271310
180 A	-	274864	271281	271311
200 A	-	274865	271282	271312
225 A	-	274866	271283	271313
250 A	-	274867	271284	271314
Выключатели NM8NDC-250H (100 кА/ DC1000В)				
125 A	-	274868	271285	271315
160 A	-	274869	271286	271316
180 A	-	274870	271287	271317
200 A	-	274871	271288	271318
225 A	-	274872	271289	271319
250 A	-	274873	271290	271320

Автоматические выключатели NM8NDC-400

Ном. ток In	Количество полюсов и исполнение по отключающей способности	
	3P	4P
Выключатели NM8NDC-400B (25 кА/ DC1000В)		
250 A	269308	269328
315 A	269309	269329
350 A	269310	269330
400 A	269311	269331
Выключатели NM8NDC-400C (36 кА/ DC1000В)		
250 A	269312	269332
315 A	269313	269333
350 A	269314	269334
400 A	269315	269335
Выключатели NM8NDC-400S (50 кА/ DC1000В)		
250 A	269316	269336
315 A	269317	269337
350 A	269318	269338
400 A	269319	269339
Выключатели NM8NDC-400Q (70 кА/ DC1000В)		
250 A	269320	269340
315 A	269321	269341
350 A	269322	269342
400 A	269323	269343
Выключатели NM8NDC-400H (100 кА/ DC1000В)		
250 A	269324	269344
315 A	269325	269345
350 A	269326	269346
400 A	269327	269347

Автоматические выключатели NM8NDC-630

Ном. ток In	Количество полюсов и исполнение по отключающей способности	
	3P	4P
Выключатели NM8NDC-630B (25 кА/ DC1000В)		
250 A	269348	269373
315 A	269349	269374
350 A	269350	269375
400 A	269351	269376
500 A	269352	269377
Выключатели NM8NDC-630C (36 кА/ DC1000В)		
250 A	269353	269378
315 A	269354	269379
350 A	269355	269380
400 A	269356	269381
500 A	269357	269382
Выключатели NM8NDC-630S (50 кА/ DC1000В)		
250 A	269358	269383
315 A	269359	269384
350 A	269360	269385
400 A	269361	269386
500 A	269362	269387
Выключатели NM8NDC-630Q (70 кА/ DC1000В)		
250 A	269363	269388
315 A	269364	269389
350 A	269365	269390
400 A	269366	269391
500 A	269367	269392
Выключатели NM8NDC-630H (100 кА/ DC1000В)		
250 A	269368	269393
315 A	269369	269394
350 A	269370	269395
400 A	269371	269396
500 A	269372	269397

Автоматические выключатели NM8NDC-800

Ном. ток In	Количество полюсов и исполнение по отключающей способности	
	3P	4P
Выключатели NM8NDC-800B (25 кА/ DC1000В)		
500 A	272974	272994
630 A	272975	272995
700 A	272976	272996
800 A	272977	272997
Выключатели NM8NDC-800C (36 кА/ DC1000В)		
500 A	272978	273013
630 A	272979	273014
700 A	272980	273015
800 A	272981	273016
Выключатели NM8NDC-800S (50 кА/ DC1000В)		
500 A	272982	273017
630 A	272983	273018
700 A	272984	273019
800 A	272985	273020
Выключатели NM8NDC-800Q (70 кА/ DC1000В)		
500 A	272986	273021
630 A	272987	273022
700 A	272988	273023
800 A	272989	273024
Выключатели NM8NDC-800H (100 кА/ DC1000В)		
500 A	272990	273025
630 A	272991	273026
700 A	272992	273027
800 A	272993	273028

Автоматические выключатели NM8NDC-1600

Ном. ток In	Количество полюсов и исполнение по отключающей способности	
	3P	4P
Выключатели NM8NDC-1600B (25 кА/ DC1000В)		
800 А	263154	263158
1000 А	263155	263159
1250 А	263156	263160
1600 А	263157	263161
Выключатели NM8NDC-1600C (36 кА/ DC1000В)		
800 А	263162	263166
1000 А	263163	263167
1250 А	263164	263168
1600 А	263165	263169

Автоматические выключатели NM8N с расцепителями защиты двигателя

Трехполюсные, с электромагнитным расцепителем М

Ном. ток In	Исполнение по отключающей способности				
	С (36 кА/ AC400В)	S (50 кА/ AC400В)	Q (70 кА/ AC400В)	H (100 кА/ AC400В)	R (150 кА/ AC400В)
Выключатели NM8N-125					
16 А	271831	271841	271851	271861	271871
20 А	271832	271842	271852	271862	271872
25 А	271833	271843	271853	271863	271873
32 А	271834	271844	271854	271864	271874
40 А	271835	271845	271855	271865	271875
50 А	271836	271846	271856	271866	271876
63 А	271837	271847	271857	271867	271877
80 А	271838	271848	271858	271868	271878
100 А	271839	271849	271859	271869	271879
125 А	271840	271850	271860	271870	271880
Выключатели NM8N-250					
125 А	271421	271427	271433	271439	271445
160 А	271422	271428	271434	271440	271446
180 А	271423	271429	271435	271441	271447
200 А	271424	271430	271436	271442	271448
225 А	271425	271431	271437	271443	271449
250 А	271426	271432	271438	271444	271450
Выключатели NM8N-400					
250 А	269498	269502	269506	269510	269514
315 А	269499	269503	269507	269511	269515
350 А	269500	269504	269508	269512	269516
400 А	269501	269505	269509	269513	269517
Выключатели NM8N-630					
250 А	269518	269523	269528	269533	269538
315 А	269519	269524	269529	269534	269539
350 А	269520	269525	269530	269535	269540
400 А	269521	269526	269531	269536	269541
500 А	269522	–	269532	–	269542
Выключатели NM8N-800					
500 А	273069	273073	273077	273081	273085
630 А	273070	273074	273078	273082	273086
700 А	273071	273075	273079	273083	273087
800 А	273072	273076	273080	273084	273088

Трехполюсные, с электронным расцепителем ENM

Ном. ток In	Исполнение по отключающей способности				
	С (36 кА/ AC400В)	S (50 кА/ AC400В)	Q (70 кА/ AC400В)	H (100 кА/ AC400В)	R (150 кА/ AC400В)
Выключатели NMBN-250					
32 А	271451	271456	271461	271466	-
63 А	271452	271457	271462	271467	-
100 А	271453	271458	271463	271468	-
160 А	271454	271459	271464	271469	271474
250 А	271455	271460	271465	271470	271475
Выключатели NMBN-400					
250 А	269543	269545	269547	269549	269551
400 А	269544	269546	269548	269550	269552
Выключатели NMBN-630					
250 А	269553	269556	269559	269562	269565
400 А	269554	269557	269560	269563	269566
630 А	269555	269558	269561	269564	269567
Выключатели NMBN-800					
630 А	273089	273091	273093	273095	273097
800 А	273090	273092	273094	273096	273098

Трехполюсные, с электронным расцепителем EMM с ЖК-экраном

Ном. ток In	Исполнение по отключающей способности				
	С (36 кА/ AC400В)	S (50 кА/ AC400В)	Q (70 кА/ AC400В)	H (100 кА/ AC400В)	R (150 кА/ AC400В)
Выключатели NMBN-250					
32 А	271476	271481	271486	271491	271496
63 А	271477	271482	271487	271492	-
100 А	271478	271483	271488	271493	271498
160 А	271479	271484	271489	271494	271499
250 А	271480	271485	271490	271495	271500
Выключатели NMBN-400					
250 А	269568	269570	269572	269574	269576
400 А	269569	269571	269573	-	269577
Выключатели NMBN-630					
250 А	269578	269581	269584	269587	269590
400 А	269579	269582	269585	269588	269591
630 А	269580	269583	269586	-	269592
Выключатели NMBN-800					
630 А	273099	273101	273103	273105	273107
800 А	273100	273102	273104	273106	273108

Автоматические выключатели NM8N для сетей 1000 В

Ном. ток In	Трёхполюсные, с термомагнитным расцепителем	
	Исполнение C (36 кА/ АС400В)	Исполнение S (50 кА/ АС400В)
NM8N-250HV		
63 А	367762	367771
80 А	367763	367773
100 А	367764	367772
125 А	367765	367775
160 А	367766	367777
180 А	367768	367776
200 А	367769	367774
225 А	367767	367778
250 А	367770	367779
NM8N-400HV		
250 А	367780	367782
315 А	367781	367785
350 А	367784	367786
400 А	367783	367787
NM8N-630HV		
400 А	367789	367791
500 А	367788	367792
630 А	367790	367793

Выключатели-разъединители для сетей переменного тока

Типоразмер выключателя/ Ном. ток In	Количество полюсов и исполнение по отключающей способности		
	2P	3P	4P
NM8NSD-125	271881	271882	271883
NM8NSD-250	271501	271502	271503
NM8NSD-400	–	269593	269594
NM8NSD-800	–	273109	273110
NM8NSD-1600/800 А	–	263170	263174
NM8NSD-1600/1000 А	–	263171	263175
NM8NSD-1600/1250 А	–	263172	263176
NM8NSD-1600/1600 А	–	263173	263177

Выключатели-разъединители для сетей постоянного тока

Типоразмер выключателя/ Ном. ток In	Количество полюсов и исполнение по отключающей способности		
	2P	3P	4P
NM8NSD-125	271884	271885	271886
NM8NSD-250	273113	273114	273115
NM8NSD-400	–	269595	269596
NM8NSD-800	–	273111	273112
NM8NSD-1600/800 А	–	263178	263182
NM8NSD-1600/1000 А	–	263179	263183
NM8NSD-1600/1250 А	–	263180	263184
NM8NSD-1600/1600 А	–	263181	263185

Аксессуары и дополнительные устройства для автоматических выключателей NM8N

Электрические аксессуары

Вспомогательные контакты AL/AX

Описание аксессуаров	Обозначение аксессуаров	Артикул
Универсальный дополнительный контакт для NM8N	AL/AX-21-M8	265343

Возможное количество и место установки контактов для каждого типоразмера выключателей приведены в разделе «Аксессуары и дополнительные устройства».

Независимый расцепитель SHT

Типоразмер выключателя	Обозначение расцепителя	Род тока и напряжение управления						
		Переменный ток				Постоянный ток		
		AC48B	AC110B	AC 220/240B	AC 380/415B	DC24B	DC110B	DC220B
NM8N-125	SHT21-M8	-	269598	269599	269600	269601	512314	269602
NM8N-250 NM8N-400 NM8N-630	SHT22-M8	-	269603	269604	269605	269606	512315	269607
NM8N-250HV	SHT22-M8		434035	434034	434033	434038	434037	434036
NM8N-800	SHT24-M8	269608	269609	269610	269611	269612	586927	269613
NM8N-1600	SHT25-M8	-	-	263380	263381	263382	-	-

Возможное количество и место установки дополнительных расцепителей для каждого типоразмера выключателей приведены в разделе «Аксессуары и дополнительные устройства».

Расцепитель минимального напряжения UVT

Типоразмер выключателя	Обозначение расцепителя	Род тока и напряжение управления							
		Переменный ток				Постоянный ток			
		AC48B	AC110B	AC 220/240B	AC 380/415B	DC24B	DC48B	DC110B	DC220B
NM8N-125	UVT21-M8	-	269614	269615	269616	269617	506120	269618	269619
NM8N-250 NM8N-400 NM8N-630	UVT22-M8	-	269620	269621	269622	269623	506121	269624	269625
NM8N-250HV	UVT22-M8	-	434041	434040	434039	434044	-	434043	434042
NM8N-800	UVT24-M8	269626	269627	269628	269629	269630	269631	269632	269633
NM8N-1600	UVT25-M8	-	-	263388	263389	263390	-	-	-

Возможное количество и место установки дополнительных расцепителей для каждого типоразмера выключателей приведены в разделе «Аксессуары и дополнительные устройства».

Моторный привод MOD

Типоразмер выключателя	Обозначение моторного привода	Род тока и напряжение управления			
		AC/DC 110B	AC/DC 220B	AC 380/415B	DC24B
NM8N-125	MOD21-M8	269634	269635	269636	269637
NM8N-250	MOD22-M8	269638	269639	269640	269641
NM8N-400 NM8N-630	MOD23-M8	269642	269643	269644	269645
NM8N-800	MOD24-M8	269646	269647	269648	269649
NM8N-1600	MOD25-M8	413495	396284	413496	413494

Дифференциальный модуль NM8NL

Типоразмер выключателя	Типа A RCD1		Типа RCD1	
	3P	4P	3P	4P
NM8N-125	449987	449988	449979	449980
NM8N-250	449989	449990	449981	449982
NM8N-400	449991	449992	449983	449984
NM8N-630	449993	449994	449985	449986

Интеллектуальный модуль измерения и контроля IMU

Типоразмер выключателя	Тип системы заземления	Исполнение			
		3P		4P	
		Без ЖК-экрана	С ЖК-экраном	Без ЖК-экрана	С ЖК-экраном
NM8N-250	TT или TN	395412	395409	395413	395410
	IT	395414	395411	-	-
NM8N-400	TT или TN	395418	395415	395419	395416
	IT	395420	395417	-	-
NM8N-630	TT или TN	395424	395421	395425	395422
	IT	395426	395423	-	-

Коммуникационный модуль СОМА22-М8

Типоразмер выключателя	Род тока и напряжение цепи питания	Длина кабеля		
		0,5 м	1,5 м	3 м
Коммуникационный модуль СОМА22-М8 RS-485	DC24В	265335	265336	265337
	AC230В	265338	265339	265340

Дополнительные блоки для питания и тестирования расцепителей

Название модуля	Артикул
Блок питания для настройки уставок защиты и автономной работы расцепителя типа EM/EMM PSU22-M8	323595
Интеллектуальный портативный тестовый модуль SPTU	513302
Дополнительный кабель портативного тестового модуля SPTU-M8 (для NM8N)	531150

Аксессуары втычного и выкатного исполнения

Основание для втычного исполнения PIA

Типоразмер выключателя	Обозначение аксессуаров	Тип присоединения и количество полюсов			
		Переднее подключение		Заднее подключение	
		3P	4P	3P	4P
NM8N-125	PIA21B-M8 / PIA21F-M8	269734	269735	269736	269737
NM8N-250	PIA22B-M8 / PIA22F-M8	269738	269739	269740	269741
NM8N-400; NM8N-630	PIA23B-M8 / PIA23F-M8	269742	269743	269744	269745

Защитное устройство к основанию для втычного выключателя PISD

Типоразмер выключателя	Обозначение аксессуаров	Тип расцепителя	Артикул
NM8N-125	PISD21-M8	TM (термомагнитный)	269762
NM8N-250	PISD22-M8	TM (термомагнитный)	269763
		EN (электронный)	269764
NM8N-400; NM8N-630	PISD23-M8	TM (термомагнитный)	269765
		EN (электронный)	269766

Основание для выкатного исполнения DOB

Типоразмер выключателя	Обозначение аксессуаров	Тип присоединения и количество полюсов			
		Переднее присоединение		Заднее присоединение	
		3P	4P	3P	4P
NM8N-250	DOB22F-M8 TM/ DOB22B-M8 TM	597935	-	597936	-
	DOB22F-M8 EN/EM / DOB22B-M8 EN/EM	597937	-	597938	-
NM8N-400	DOB23F-M8 TM 400A / DOB23B-M8 TM 400A	269746	269747	269748	269749
	DOB23F-M8 EN/EM 400A / DOB23B-M8 EN/EM 400A	398735	398736	398737	398738
NM8N-630	DOB23F-M8 TM 630A / DOB23B-M8 TM 630A	269750	269751	269752	269753
	DOB23F-M8 EN/EM 630A / DOB23B-M8 EN/EM 630A	398739	398740	398741	398742
NM8N-800	DOB24F-M8 TM 800A / DOB24B-M8 TM 800A	269754	269755	269756	269757
	DOB24F-M8 EN/EM 800A / DOB24B-M8 EN/EM 800A	398743	398744	398745	398746

Механические аксессуары

Межфазные перегородки PHS

Для выключателей 3P – комплект 4 штуки, для 4P – комплект 6 штук.

Типоразмер выключателя	Обозначение аксессуаров	Артикул
NM8N-125 3P	PHS21-M8	269771
NM8N-250 3P	PHS22-M8	269772
NM8N-400 3P NM8N-630 3P	PHS23-M8	269773
NM8N-800 3P	PHS24-M8	269774
NM8N-1600 3P	PHS25-M8	263413

Внешние выводы FCP/RCP

Для выключателей 3P – комплект 6 штук, для 4P – комплект 8 штук.

Типоразмер выключателя	Переднее подключение (FCP)		Заднее подключение (RCP)	
	3P	4P	3P	4P
NM8N-125	269704	269705	269714	269715
NM8N-250	269708	269709	269718	269719
NM8N-400 NM8N-630	269710	269711	269720	269721
NM8N-800	304854	304855	269722	269723
NM8N-1600 (800-1250A)	263407	263408	-	-
NM8N-1600 (1600A)	263409	263410	-	-

Длинные крышки для клемм TCE

Типоразмер выключателя	Обозначение аксессуаров	Исполнение выключателя	
		3P	4P
NM8N-125	TCE21-M8	269694	269695
NM8N-250	TCE22-M8	269696	269697
NM8N-400 NM8N-630	TCE23-M8	269698	269699
NM8N-800	TCE24-M8	269700	269701

Короткие крышки для клемм TCV

Типоразмер выключателя	Обозначение аксессуаров	Исполнение выключателя	
		3P	4P
NM8N-125	TCV21-M8	269686	269687
NM8N-250	TCV22-M8	269688	269689
NM8N-400 NM8N-630	TCV23-M8	269690	269691
NM8N-800	TCV24-M8	269692	269693

Поворотная рукоятка типа DRH

Устанавливается вместо передней панели непосредственно на выключатель.

Типоразмер выключателя	Обозначение аксессуаров	Исполнение выключателя				Выключатель-разъединитель
		Автоматический выключатель с расцепителем				
		Термомагнитный	Электромагнитный	Электронный		
NM8N-125	DRH21-M8	269656	269657	-	-	
NM8N-250	DRH22-M8	269658	269659	269660	269661	
NM8N-400 NM8N-630	DRH23-M8	269662	269663	269664	269665	

Удлиненная выносная поворотная рукоятка типа ERH/CRH

Устанавливается в вырез двери щита.

Типоразмер выключателя	Обозначение аксессуаров	Исполнение выключателя				Выключатель-разъединитель
		Автоматический выключатель с расцепителем				
		Термомагнитный	Электромагнитный	Электронный		
NM8N-125	ERH21-M8	269666	269667	-	-	
NM8N-250	ERH22-M8	269668	269669	269670	269671	
NM8N-400 NM8N-630	ERH23-M8	269672	269673	269674	269675	
NM8N-250 HV NM8N-400HV	CRH22-M8	406594	-	-	-	
NM8N-630HV	CRH23-M8	406595	-	-	-	

Выносная эргономичная поворотная рукоятка типа SRH/CRH

Устанавливается в вырез двери щита.

Типоразмер выключателя	Обозначение аксессуаров	Исполнение выключателя	
		3P	4P
NM8N-125	SRH21-M8	269650	269651
NM8N-250	SRH22-M8	269652	269653
NM8N-400 NM8N-630	SRH23-M8	269654	-
NM8N-800	SRH24-M8	269655	-
NM8N-1600	SRH25-M8	263406	-

Механическая взаимоблокировка MIT

Типоразмер выключателя	Обозначение аксессуаров	Исполнение выключателя	
		3P	4P
NM8N-125	MIT21-M8	269679	269680
NM8N-250	MIT22-M8	269681	269682
NM8N-400 NM8N-630	MIT23-M8	269683	269684
NM8N-800	MIT24-M8	269685	-

Блокировка рычага управления KLK

Типоразмер выключателя	Обозначение аксессуаров	Артикул
NM8N-125	KLK21-M8	269676
NM8N-250	KLK22-M8	269677
NM8N-400 NM8N-630	KLK23-M8	269678

Переходник для монтажа на DIN-рейку DRA

Типоразмер выключателя	Обозначение аксессуаров	Артикул
NM8N-125	DRA21-M8 3P	269758
	DRA21-M8 4P	269759
NM8N-250	DRA22-M8 3P	269760
	DRA22-M8 4P	269761

Удлинитель рычага управления

Типоразмер выключателя	Обозначение аксессуаров	Артикул
NM8N-630HV	LHD23-M8	434434
NM8N-1600	LHD25-M8	293272

Клеммные зажимы CCT

Типоразмер выключателя	Обозначение аксессуаров	Артикул
NM8N-125	Зажимы CCT21-M8	269724
NM8N-250	Зажимы CCT22-M8	269725
NM8N-400 NM8N-630	Зажимы CCT23-M8	269726

Распределительные клеммы MC

Типоразмер выключателя	Обозначение аксессуаров	Сечение проводов	Артикул
NM8N-125	MC21-M8(1)	16–95 мм ²	269727
	MC22-M8(1)	35–240 мм ²	269728
NM8N-250	MC22-M8(2)	2x(35–120) мм ²	269729
	MC22-M8(6)	6x(10–35) мм ²	269730
NM8N-400 NM8N-630	MC23-M8(2)	2x(120–240) мм ²	269731
	MC23-M8(4)	4x95 мм ²	269732
NM8N-800	Клеммы MC24-M8(2)	2x240 мм ²	269733
NM8N-1600 (800 A)	Клеммы MC25-M8(3)	4x240 мм ²	263411
NM8N-1600 (1000 A) NM8N-1600 (1250 A)	Клеммы MC25-M8(4)	4x240 мм ²	263412

NXM, NXMS

Автоматические выключатели в литом корпусе

Выключатели серии NXM в литом корпусе предназначены для применения в сетях переменного тока частотой 50/60 Гц с номинальным напряжением до 690 В при номинальных токах от 16 до 1600 А.

Выключатели серии NXM могут применяться для нечастых включений и отключений нагрузок при номинальном токе, а также защиты от перегрузки и короткого замыкания в электроустановках общественных и промышленных зданий.

Выключатели серии NXM соответствуют требованиям ГОСТ IEC 60947-1 «Аппаратура распределения и управления низковольтная. Часть 1. Общие правила», ГОСТ IEC 60947-2 «Аппаратура распределения и управления низковольтная. Часть 2. Автоматические выключатели».



Структура условного обозначения

	NXM	X1	X2	X3	X4	X5	X6	X7
Обозначение серии								
Исполнение: (без обозначения) – автоматические выключатели с термомангнитным расцепителем S – автоматические выключатели с электронным расцепителем								
Типоразмер: 63, 125, 160, 250, 400, 630, 800, 1000, 1250, 1600								
Код по отключающей способности: S; F; H								
Значение отключающей способности I _{cu} ; кА (при AC400В)								
Количество полюсов: 3P; 4P								
Номинальный ток расцепителя I _n , А: 16; 20; 25; 32; 40; 50; 60; 63; 80; 100; 125; 160; 180; 200; 225; 250; 315; 320; 350; 400; 500; 630; 800; 1000; 1250; 1600								
Тип расцепителя: термомангнитный; электронный								

Пример обозначения: Авт. выкл. NXMS-1000N 70 кА 3P 1000А электронный расцепитель

Преимущества

- ▶ **Широкий ряд типоразмеров с дополнительными возможностями**
Возможность выбора наиболее подходящего размера корпуса, повышение эффективности продукции и сокращение эксплуатационных затрат.
- ▶ **Двойная изоляция, обеспечивающая более безопасную эксплуатацию**
Повышенная изоляция выключателей упрощает установку дополнительных аксессуаров, и делает ее более безопасной, упрощает техобслуживание выключателей.
- ▶ **Электронные расцепители с регулируемыми уставками**
Электронные расцепители имеют возможность удобной настройки параметров и задания точных значений уставок защит, они лучше распознают возникающие в сети аварийные ситуации.

Условия эксплуатации

- ▶ Температура окружающего воздуха при эксплуатации: от -25°C до +70°C (среднее значение температуры в течение 24 часов не должно превышать +35 °C).
- ▶ Температура окружающего воздуха при хранении: от -45°C до +70°C.
- ▶ Относительная влажность не более 50% при максимальной температуре +40 °C. При температуре +20 °C допустима относительная влажность до 90%; но при этом необходимо принимать специальные меры против образования конденсата.
- ▶ Высота над уровнем моря в месте установки: не более 2000 м.

Основные технические параметры

Автоматические выключатели NXM с термагнитным расцепителем

Типоразмер		NXM-63			NXM-125			NXM-160			NXM-250		
Номинальный ток In; А; 40°C		10; 16; 20; 25; 32; 40; 50; 63			25; 32; 40; 50; 63; 80; 100; 125			125; 160			160; 180; 200; 225; 250		
Электрические характеристики													
Номинальное рабочее напряжение Ue, В 50/60 Гц		230AC; 400AC			230AC; 400AC			230AC; 400AC			230AC; 400AC		
Номинальное напряжение изоляции Ui, В		800 AC			800 AC			800 AC			1000 AC		
Номинальное выдерживаемое импульсное напряжение Uimp, кВ		8			8			12			12		
Код отключающей способности		S	F	H	S	F	H	S	F	H	S	F	H
Количество полюсов	3P	■	■	■	■	■	■	■	■	■	■	■	■
	4P	■	■	■	■	■	■	■	■	■	■	■	■
Номинальная предельная наибольшая отключающая способность Icu, кА	230AC	36	50	75	36	50	75	50	50	75	50	50	75
	400AC	25	36	50	25	36	50	36	36	50	36	36	50
Номинальная рабочая наибольшая отключающая способность Ics, кА	230AC	18	50	50	18	50	50	30	50	50	30	50	50
	400AC	15	36	36	15	36	36	20	36	36	20	36	36
Категория применения		A			A			A			A		
Двойная изоляция		■			■			■			■		
Искровой зазор, мм		≤50			≤50			≤50			≤50		
Механическая износостойкость; циклов В/О	Без технического обслуживания	20000			20000			20000			20000		
	С техническим обслуживанием	40000			40000			40000			40000		
Электрическая износостойкость; циклов В/О	При In (400AC)	10000			10000			10000			10000		
Встроенный расцепитель													
Термагнитный расцепитель		Нерегулируемый											
Дополнительные аксессуары													
Вспомогательный контакт		■			■			■			■		
Сигнальный контакт		■			■			■			■		
Комбинированный контакт (вспомогательный и сигнальный)		■			■			■			■		
Независимый расцепитель		■			■			■			■		
Расцепитель минимального напряжения		■			■			■			■		
Поворотная рукоятка		■			■			■			■		
Моторный привод		■			■			■			■		
Габаритные размеры и масса													
Размеры, мм	Ширина (3P/4P)	78/103			78/103			90/120			105/140		
	Высота	135			135			155			165		
	Глубина (тип S/F/H)	71/81/81			71/81/81			75,5/91/91			77/102/102		
Масса, кг	3P (тип S/F/H)	0,83/1,06/0,95			0,88/0,99/0,99			1,32/1,50/1,50			1,50/2,10/2,10		
	4P (тип S/F/H)	1,08/1,31/1,31			1,08/1,31/1,31			1,44/1,85/1,85			1,94/2,69/2,69		

Типоразмер		NXM-400	NXM-630			NXM-800			NXM-1000		NXM-1250		NXM-1600			
Номинальный ток In; A; 40°C		315; 320; 350; 400	400; 500; 630			630; 800			800; 1000		1000; 1250;		1000; 1250; 1600			
Электрические характеристики																
Номинальное рабочее напряжение Ue, В 50/60 Гц		230AC; 400AC			230AC; 400AC			230AC; 400AC		230AC; 400AC		230AC; 400AC		230AC; 400AC		
Номинальное напряжение изоляции Ui, В		1000 AC			1000 AC			1000 AC		1000 AC		1000 AC		1000 AC		
Номинальное выдерживаемое импульсное напряжение Uimp, кВ		12			12			12		12		12		12		
Код отключающей способности		S	F	H	S	F	H	S	F	H	S	H	S	H	S	H
Количество полюсов	3P	■	■	■	■	■	■	■	■	■	■	■	■	■	■	■
	4P	■	■	■	■	■	■	■	■	■	■	■	■	■	■	■
Номинальная предельная наибольшая отключающая способность Icu, кА	230AC	75	75	100	75	75	100	75	75	100	75	100	75	100	75	100
	400AC	50	50	70	50	50	70	50	50	70	50	70	50	70	50	70
Номинальная рабочая наибольшая отключающая способность Ics, кА	230AC	50	75	75	50	75	75	50	75	75	50	75	50	75	50	75
	400AC	36	50	50	36	50	50	36	50	50	36	50	36	50	36	50
Категория применения		A			A			A		A		A		A		
Двойная изоляция		■			■			■		■		■		■		
Искровой зазор, мм		≤100			≤100			≤100		≤100		≤100		≤100		
Механическая износостойкость; циклов В/О	Без технического обслуживания	10000			10000			8000		5000		5000		5000		
	С техническим обслуживанием	20000			20000			10000		10000		10000		10000		
Электрическая износостойкость; циклов В/О	При In (400AC)	8000			8000			5000		2500		2500		2500		
Встроенный расцепитель																
Термомагнитный расцепитель		Нерегулируемый						Регулируемый								
Дополнительные аксессуары																
Вспомогательный контакт		■			■			■		■		■		■		
Сигнальный контакт		■			■			■		■		■		■		
Комбинированный контакт (вспомогательный и сигнальный)		■			■			■		■		■		■		
Независимый расцепитель		■			■			■		■		■		■		
Расцепитель минимального напряжения		■			■			■		■		■		■		
Поворотная рукоятка		■			■			■		■		■		■		
Моторный привод		■			■			■		■		■		■		
Габаритные размеры и масса																
Размеры, мм	Ширина (3P/4P)	140/185			140/185			182/240		210/280		210/280		210/280		
	Высота	257			257			270		280		370		370		
	Глубина (тип S/F/H)	108,5/108,5/ 108,5			108,5/108,5/ 108,5			114/114/114		118/118		153/153		1600 A: 158/158 <1600 A: 153/153		
Масса, кг	3P (тип S/F/H или S/H)	4,8/5,0			5,25/5,38/5,38			7,50/7,50/7,65		9,00/9,25		18,8/18,8		1000A: 18/18 1250A: 18,5/18,5 1600A: 21,2/21,2		
	4P (тип S/F/H или S/H)	6,0/6,4			6,6/7,0/ 6,8			9,50/9,50/9,90		11,75/12,20		26/26		26/26		

Автоматические выключатели NXMS с электронным расцепителем

Типоразмер		NXMS-160	NXMS-250	NXMS-400		NXMS-630	
Номинальный ток In; A; 40°C		32; 63; 100; 125; 160	200; 250	400		630	
Электрические характеристики							
Номинальное рабочее напряжение Ue, В 50/60 Гц		230AC; 400AC; 690AC	230AC; 400AC; 690AC	230AC; 400AC; 690AC		230AC; 400AC; 690AC	
Номинальное напряжение изоляции Ui, В		800 AC	800 AC	800 AC		1000 AC	
Номинальное выдерживаемое импульсное напряжение Uimp, кВ		8	8	12		12	
Код отключающей способности		H	H	S	H	S	H
Количество полюсов	3P	■	■	■	■	■	■
	4P	■	■	■	■	■	■
Номинальная предельная наибольшая отключающая способность Icu, кА	230AC	75	75	75	100	75	100
	400AC	50	50	50	70	50	70
	690AC	10	10	10	15	10	15
Номинальная рабочая наибольшая отключающая способность Ics, кА	230AC	50	50	50	75	50	75
	400AC	36	36	36	50	36	50
	690AC	5	5	7,5	7,5	7,5	7,5
Номинальный кратковременно выдерживаемый ток Icw, кА/1с	400AC	–	–	8		8	
Категория применения		A	A	B		B	
Двойная изоляция		■	■	■		■	
Искровой зазор, мм		≤50	≤50	≤100		≤100	
Механическая износостойкость; циклов В/О	Без технического обслуживания	20000	20000	20000		20000	
	С техническим обслуживанием	40000	40000	40000		40000	
Электрическая износостойкость; циклов В/О	При In (400AC)	10000	10000	10000		10000	
Встроенный расцепитель							
Электронный расцепитель		Регулируемый					
Дополнительные аксессуары							
Вспомогательный контакт		■	■	■		■	
Сигнальный контакт		■	■	■		■	
Комбинированный контакт (вспомогательный и сигнальный)		■	■	■		■	
Независимый расцепитель		■	■	■		■	
Расцепитель минимального напряжения		■	■	■		■	
Поворотная рукоятка		■	■	■		■	
Моторный привод		■	■	■		■	
Габаритные размеры и масса							
Размеры, мм	Ширина (3P/4P)	90/120	105/140	140/185		140/185	
	Высота	155	165	257		257	
	Глубина (тип S/H)	91/91	102/102	108,5/108,5		108,5/108,5	
Масса, кг	3P (тип S/H)	1,91/ 1,91	2,3/ 2,3	4,90/ 5,80		5,38/ 5,38	
	4P (тип S/H)	2,10/ 2,10	3,0/ 3,0	7,1/ 7,1		7,1/ 7,1	

Типоразмер		NXMS-1000	NXMS-1250	NXMS-1600	
Номинальный ток In; A; 40°C		800; 1000	1250	1600	
Электрические характеристики					
Номинальное рабочее напряжение Ue, В 50/60 Гц		230AC; 400AC; 690AC	230AC; 400AC; 690AC	230AC; 400AC; 690AC	
Номинальное напряжение изоляции Ui, В		800 AC	800 AC	1000 AC	
Номинальное выдерживаемое импульсное напряжение Uimp, кВ		12	12	12	
Код отключающей способности		S	H	S	H
Количество полюсов	3P	■	■	■	■
	4P	■	■	■	■
Номинальная предельная наибольшая отключающая способность Icu, кА	230AC	75	100	75	100
	400AC	50	70	50	70
	690AC	15	20	–	30
Номинальная рабочая наибольшая отключающая способность Ics, кА	230AC	50	75	50	75
	400AC	36	50	36	50
	690AC	12,5	15	–	20
Номинальный кратковременно выдерживаемый ток Isw, кА/1с	400AC	12		19,2	19,2
Категория применения		B		B	B
Двойная изоляция		■		■	■
Искровой зазор, мм		≤100		≤100	≤100
Механическая износостойкость; циклов В/О	Без технического обслуживания	5000		5000	5000
	С техническим обслуживанием	10000		10000	10000
Электрическая износостойкость; циклов В/О	При In (400AC)	2500		2500	2500
Встроенный расцепитель					
Термамагнитный расцепитель		Регулируемый			
Дополнительные аксессуары					
Вспомогательный контакт		■	■	■	
Сигнальный контакт		■	■	■	
Комбинированный контакт (вспомогательный и сигнальный)		■	■	■	
Независимый расцепитель		■	■	■	
Расцепитель минимального напряжения		■	■	■	
Поворотная рукоятка		■	■	■	
Моторный привод		■	■	■	
Габаритные размеры и масса					
Размеры, мм	Ширина (3P/4P)	210/280	210/280	210/280	
	Высота	280	370	370	
	Глубина (тип S/F/H)	118/118	153/153	158/158	
Масса, кг	3P	800A: 8,30 1000A: 8,55	18,8	20,90	
	4P	800A: 11,05 1000A: 12,62	25,1	27,15	

Общие технические параметры расцепителей

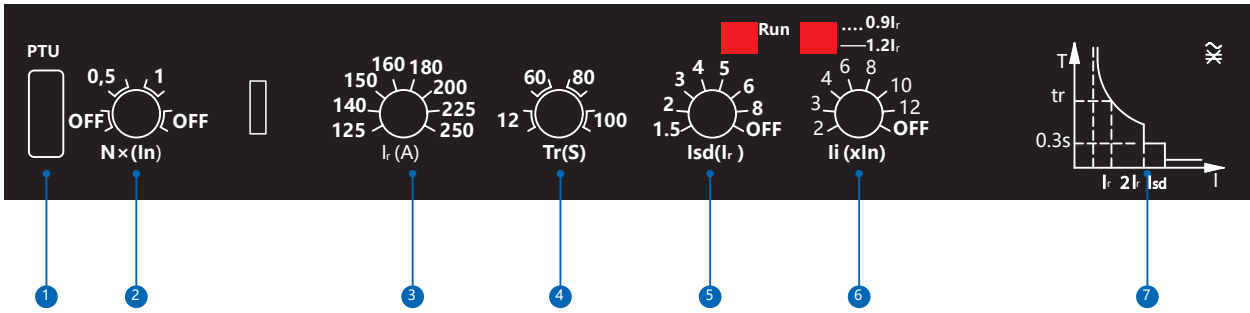
Параметры термагнитных расцепителей

Типоразмер выключателя	Номинальный ток I_n , А	Уставка тока защиты	Время срабатывания
Защита от перегрузки			
NXM-63	10; 16; 20; 25; 32; 40; 50; 63	Фиксированная $I_r = I_n$	$I^2t = \text{const}$ 1,05 I_n – несрабатывание в течение времени $t > 2$ ч ($I_n > 63A$); $t > 1$ ч ($I_n \leq 63A$) 1,3 I_n – срабатывание в течение времени $t \leq 2$ ч ($I_n > 63A$); $t \leq 1$ ч ($I_n \leq 63A$)
NXM-125	25; 32; 40; 50; 63; 80; 100; 125		
NXM-160	125; 160		
NXM-250	160; 180; 200; 225; 250		
NXM-400	315; 320; 350; 400		
NXM-630	400; 500; 630		
NXM-800	630; 800		
NXM-1000	800; 1000		
NXM-1250	1000; 1250;	Регулируемая $I_r = (0,7; 0,8; 0,9; 1,0) \times I_n$	
NXM-1600	1000; 1250; 1600		
Защита от короткого замыкания			
NXM-63	10~63	Фиксированная $I_i = 10 \times I_n$ Точность срабатывания защиты $\pm 20\%$	Мгновенное срабатывание
NXM-125	10~125		
NXM-160	32-160		
NXM-250	125~250		
NXM-400	250~400		
NXM-630	400~630		
NXM-800	630~800		
NXM-1000	800~1000		
NXM-1250	1000~1250	Регулируемая $I_i = (7; 8; 9; 10) \times I_n$ Точность срабатывания защиты $\pm 20\%$	
NXM-1600	1000~1600		

Защита полюса нейтрали

Типоразмер выключателя	Номинальный ток I_n , А	Уставка тока защиты от перегрузки	Уставка тока защиты от КЗ
NXM-63	10~63	Фиксированная $I_rN = I_r = I_n$	Фиксированная $I_iN = I_i = 10 \times I_n$ Точность срабатывания защиты $\pm 20\%$
NXM-125	10~125		
NXM-160	32-160		
NXM-250	125~250		
NXM-400	250~400		
NXM-630	400~630		
NXM-800	630~800		
NXM-1000	800~1000		
NXM-1250	1000~1250	Регулируемая $I_rN = I_r = (0,7; 0,8; 0,9; 1,0) \times I_n$	Регулируемая $I_iN = I_i = (7; 8; 9; 10) \times I_n$ Точность срабатывания защиты $\pm 20\%$
NXM-1600	1000~1600		

Параметры электронных расцепителей

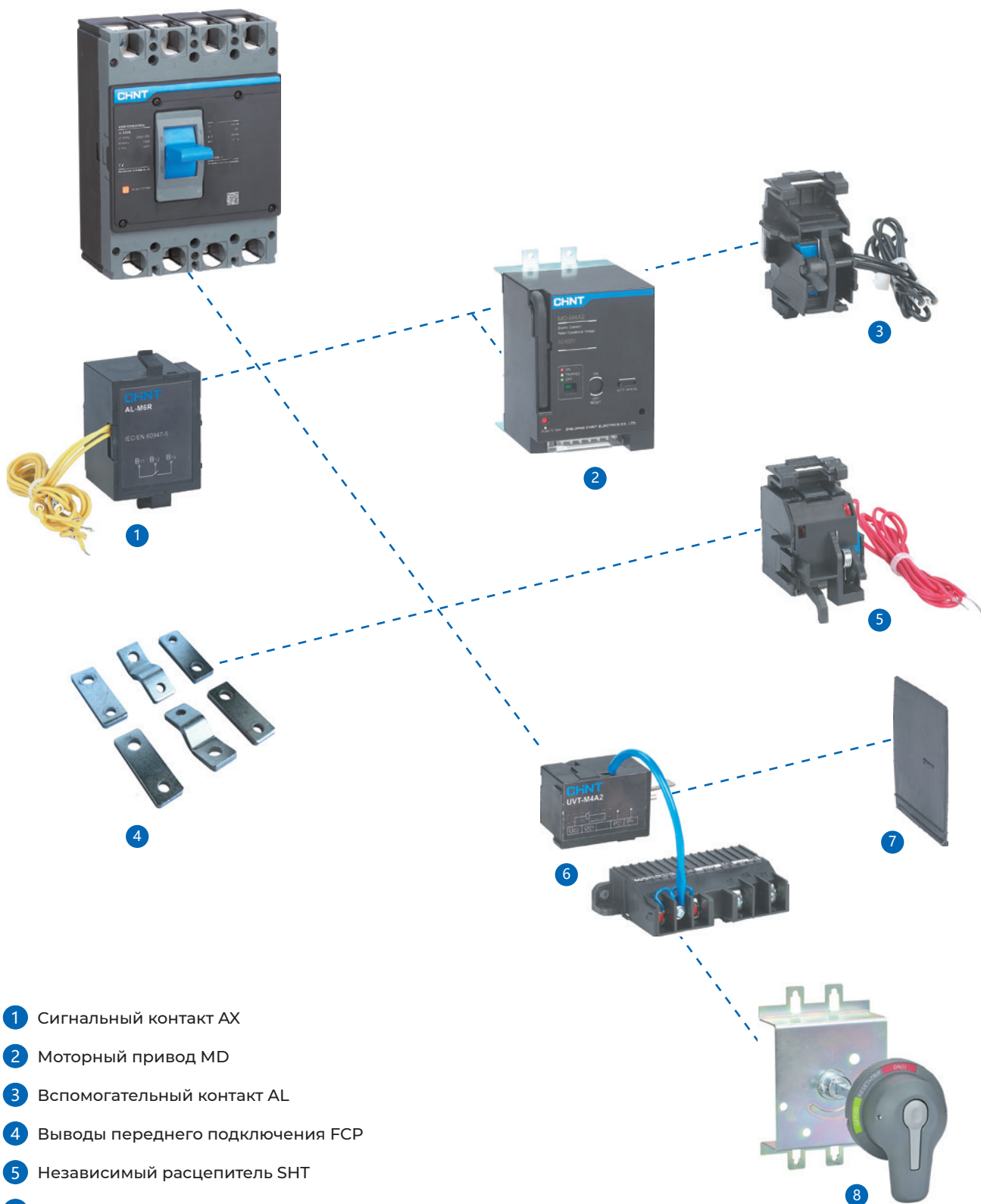


- 1 Разъем NTU/USB
- 2 Уставка тока защиты нейтрального полюса с двумя настраиваемыми значениями и возможностью отключения защиты (OFF)
- 3 Уставка тока I_r защиты от перегрузки поворотным переключателем с 8 значениями
- 4 Уставка большой выдержки времени T_r защиты от перегрузки поворотным переключателем с 4 значениями
- 5 Уставка тока I_{sd} защиты с малой выдержкой времени поворотным переключателем с 7 значениями и возможностью отключения защиты (OFF)
- 6 Уставка тока I_i мгновенного срабатывания защиты от короткого замыкания поворотным переключателем с 7 значениями и возможностью отключения защиты (OFF)
- 7 Времятоковая характеристика срабатывания электронного расцепителя

Типоразмер выключателя	Номинальный ток I_n , А	Уставка тока	Время срабатывания
Защита от перегрузки			
160	32	16-18-20-22-25-28-30-32	$I^2t = \text{const}$ 1,05 I_r – несрабатывание в течение времени $t > 2$ ч 1,30 I_r – срабатывание в течение времени $t \leq 1$ ч Регулируемая уставка T_r при $2I_r$ для $I_n < 400A$: 12; 60; 80; 100 с для $I_n \geq 400A$: 12; 60; 100; 150 с
	63	32-36-40-45-50-56-60-63	
	100	63-70-75-80-85-90-95-100	
	125	63-70-75-80-90-100-110-125	
	160	80-90-100-110-125-140-150-160	
250	200	100-125-140-150-160-170-180-200	
	250	125-140-150-160-180-200-225-250	
400	315	160-180-200-225-250-280-300-315	
	320	160-180-200-225-250-280-300-320	
630	400	200-225-250-280-300-315-350-400	
	630	400-450-480-500-530-560-600-630	
800	800	630-660-680-700-720-750-780-800	
1000	1000	630-680-720-780-820-900-950-1000	
1250	1250	630-700-800-900-1000-1100-1200-1250	
1600	1600	800-900-1000-1100-1250-1400-1500-1600	
Защита от короткого замыкания с выдержкой времени			
Все типоразмеры	32~1600	Регулируемая $I_{sd} = (1,5; 2; 3; 4; 5; 6; 8) I_r + \text{OFF}$ Точность срабатывания защиты $\pm 15\%$	$t_{sd} = 0,3 \pm 0,06c$
Мгновенное срабатывание при коротком замыкании			
Все типоразмеры	32~1600	Регулируемая $I_i = (2; 3; 4; 6; 8; 10; 12) I_n + \text{OFF}$ Точность срабатывания защиты $\pm 15\%$	Мгновенное срабатывание
Защита полюса нейтрали			
Все типоразмеры	32~1600	Уставка тока защиты от перегрузки $I_r N = (0,5; 1) I_n + \text{OFF}$ Уставка тока защиты от КЗ $I_i N = I_i$	
Индикация перегрузки			
Все типоразмеры	32~1600	$I_{r0} = 1,2I_r$	

Примечание. Настраивать обе уставки тока защиты от короткого замыкания (I_{sd} и I_i) в положение OFF запрещено. При несоблюдении этого требования выключатель может работать некорректно.

Комплектация автоматического выключателя серии NXM, NXMS



- 1 Сигнальный контакт AX
- 2 Моторный привод MD
- 3 Вспомогательный контакт AL
- 4 Выводы переднего подключения FCP
- 5 Независимый расцепитель SHT
- 6 Расцепитель минимального напряжения UVT
- 7 Межфазные перегородки*
- 8 Поворотная рукоятка ERH

* Стандартный комплект поставки.

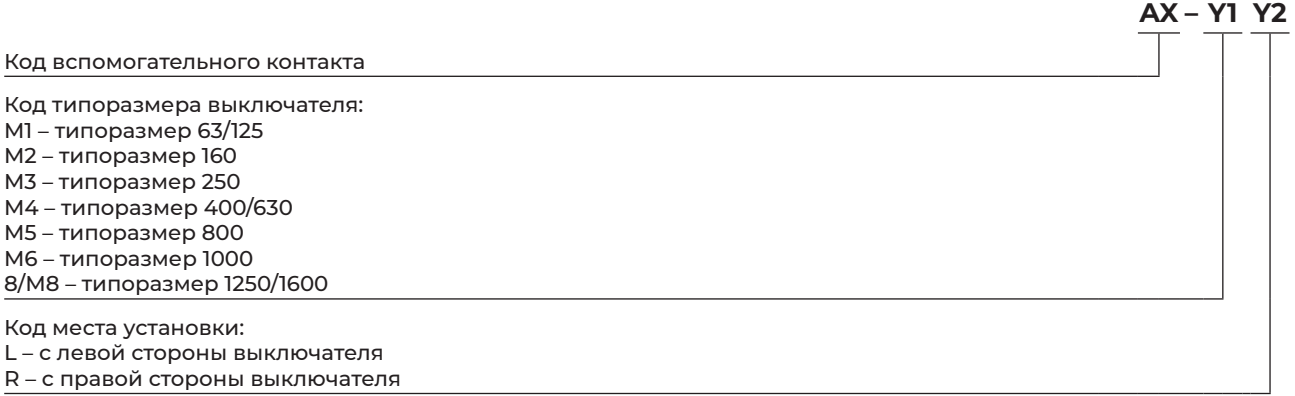
Аксессуары и дополнительные устройства

Вспомогательный контакт AX

Вспомогательный контакт AX предназначен для дистанционной индикации состояния включен или отключен (вручную или автоматически) автоматического выключателя.

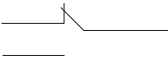
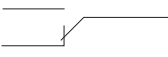


Структура условного обозначения



Пример обозначения: AX-M1R – код вспомогательного контакта типоразмера 63/125 с установкой справа.

Таблица отображения состояния ВКЛ или ОТКЛ автоматического выключателя

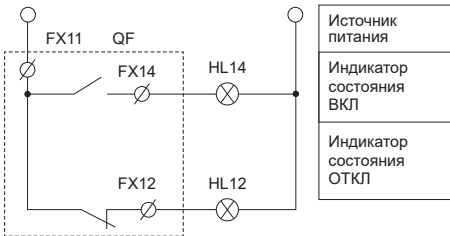
AX	Отключен вручную или сработал по аварии	FX12 FX14		FX11
	Включен	FX12 FX14		FX11

Электрические характеристики вспомогательных контактов

Типоразмер выключателя	Номинальный рабочий ток Ie, А в категории применения, при номинальном напряжении цепи управления Us		
	AC-15	DC-13	
	AC400B	DC110B	DC220B
63-320	0,26	0,14	0,14
400-1000	0,4	0,2	0,2
1250, 1600	0,27	0,27	0,27

Схема соединений

Последовательно со вспомогательным контактом может быть подключен индикатор, установленный на передней панели или двери распределительного щита. Таким образом эксплуатирующий персонал сможет получать информацию о состоянии выключателя ВКЛ/ОТКЛ без открывания двери щита.



Сигнальный контакт AL

Сигнальный контакт AL предназначен для дистанционной сигнализации автоматического срабатывания выключателя. Причины выдачи аварийного сигнала:

- ▶ перегрузка или короткое замыкание;
- ▶ срабатывание при снижении напряжения.



Структура условного обозначения

AL – Y1 Y2

Код вспомогательного контакта

Код типоразмера выключателя:

- M1 – типоразмер 63/125
- M2 – типоразмер 160
- M3 – типоразмер 250
- M4 – типоразмер 400/630
- M5 – типоразмер 800
- M6 – типоразмер 1000
- 8/M8 – типоразмер 1250/1600

Код места установки:

- L – с левой стороны выключателя
- R – с правой стороны выключателя

Пример обозначения: AX-M4R – код сигнального контакта типоразмера 400/630 с установкой справа.

Таблица отображения состояния ВКЛ или ОТКЛ автоматического выключателя

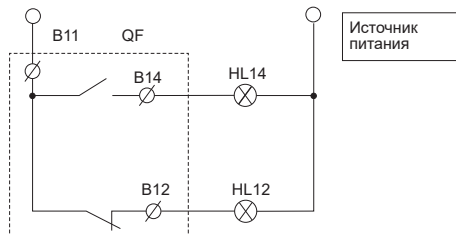
AL	Выключатель в состоянии ВКЛ или ОТКЛ	B12 B14		B11
	Выключатель отключился автоматически	B12 B14		B11

Электрические характеристики вспомогательных контактов

Типоразмер выключателя	Номинальный рабочий ток Ie, А в категории применения, при номинальном напряжении цепи управления Us		
	AC-15	DC-13	
	AC400В	DC110В	DC220В
63-320	0,26	0,14	0,14
400-1000	0,4	0,2	0,2
1250, 1600	0,27	0,27	0,27

Схема соединений

Последовательно с сигнальным контактом может быть подключен зуммер или индикатор, установленный на передней панели или двери распределительного щита. Таким образом эксплуатирующий персонал будет своевременно проинформирован об аварийном срабатывании выключателя.



Расцепитель минимального напряжения UVT

Расцепитель минимального напряжения UVT обеспечивает защиту при снижении напряжения. Он размыкает контакты автоматического выключателя при слишком низком напряжении силовой цепи и тем самым реализует защиту электрического оборудования.



- ▶ При напряжении сети менее 35% от номинального напряжения расцепитель блокирует возможность включения автоматического выключателя, как вручную по месту, так и дистанционно электрически.
- ▶ При снижении (даже медленно) напряжения сети до 70...35% от номинального значения, расцепитель выдает сигнал на отключение автоматического выключателя.
- ▶ При восстановлении напряжение сети или превышает 85% от номинального значения автоматический выключатель может быть повторно включен.

Структура условного обозначения

UVT – Y1 Y2 Y3

Обозначение расцепителя

Код типоразмера выключателя:

- M1 – типоразмер 63/125
- M2 – типоразмер 160
- M3 – типоразмер 250
- M4 – типоразмер 400/630
- M5 – типоразмер 800
- M6 – типоразмер 1000
- M7 – типоразмер 1250/1600

Код напряжения цепи управления Us:

- A1 – AC230В
- A2 – AC400В

Код места установки:

- L – с левой стороны выключателя
- R – с правой стороны выключателя

Пример обозначения: UVT-M1 A2 R – расцепитель минимального напряжения типоразмера 63/125 AC400 В с установкой справа

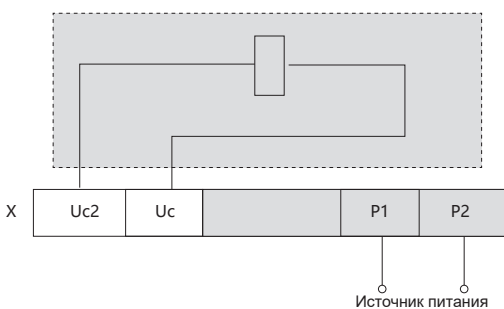
Электрические характеристики

Типоразмер выключателя	Потребляемая мощность расцепителя минимального напряжения (ВА или Вт)	
	230АС	400АС
63/125	3,1	4
160	3,2	3,9
250/320	3,3	4,3
400/630	2,5	3,6
800	1,6	2
1000	1,6	2
1600	1,6	2

Рабочие характеристики

Диапазон напряжения срабатывания	35...70% Us
Напряжение несрабатывания	≤ 35% Us
Напряжение возможного включения	≥ 85% Us
Время срабатывания	≤1 с
Количество срабатываний	1000 циклов

Схема соединений



Независимый расцепитель SHT

Независимый расцепитель SHT предназначен для местного или дистанционного отключения выключателя электрической командой.



Структура условного обозначения

SHT – Y1 Y2 Y3

Обозначение расцепителя

Код типоразмера выключателя:

M1 – типоразмер 63/125
 M2 – типоразмер 160
 M3 – типоразмер 250
 M4 – типоразмер 400/630
 M5 – типоразмер 800
 M6 – типоразмер 1000
 M7 – типоразмер 1250/1600

Код напряжения цепи управления Us:

A1 – AC230В
 A2 – AC400В
 D1 – DC24В

Код места установки:

L – с левой стороны выключателя
 R – с правой стороны выключателя

Пример обозначения: SHT-M1 A2 L – независимый расцепитель типоразмера 63/125 AC400 В с установкой слева

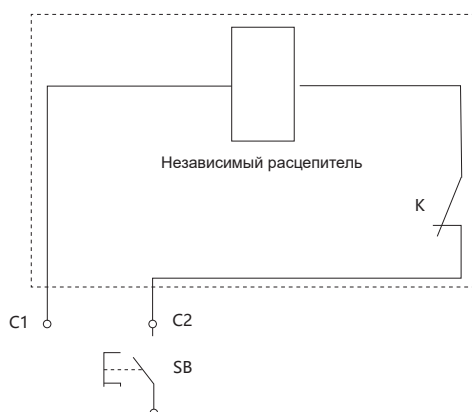
Электрические характеристики

Типоразмер выключателя	Потребляемая мощность независимого расцепителя, ВА или Вт		
	AC230В	AC400В	DC24В
63/125	76	91,5	91
160	73	96,5	91
250/320	68,5	112	85,3
400/630	62,5	68	100
800	153	168	120
1000	153	163	120
1600	175	183	140

Рабочие характеристики

Диапазон напряжения срабатывания	70...110% Us
Продолжительность подачи команды (импульсный режим)	Минимум – 10 мс
	Максимум – 30 мс
Время срабатывания	≤ 30 мс
Количество срабатываний	1000 циклов

Схема соединений



Моторный привод MD

Моторный привод MD применяется для местного или дистанционного включения/отключения/повторного включения автоматического выключателя электрической командой, а также для управления выключателем в системах автоматического ввода резерва.

Возможность заказа моторного привода для выключателей NXM зависит от исполнения по отключающей способности и типа встроенного расцепителя.



NXM(S)

Структура условного обозначения

MD – Y1 Y2

Обозначение моторного привода

Код типоразмера выключателя:

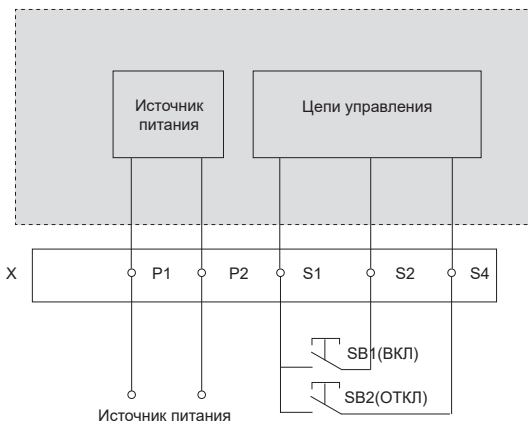
- M1 – типоразмер 63/125
- M2 – типоразмер 160
- M3 – типоразмер 250
- M4 – типоразмер 400/630
- M5 – типоразмер 800
- M6 – типоразмер 1000
- M7 – типоразмер 1250/1600

Код напряжения цепи управления Us:

- D3/A1 – AC/DC230V
- A2 – AC400V

Пример обозначения: MD-M1 A2 – моторный привод типоразмера 63/125 на напряжение AC400 В

Схема соединений



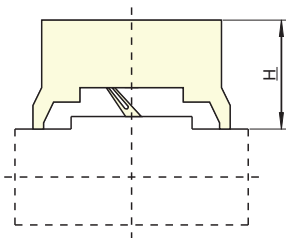
Обозначения:

SB1, SB2 – внешние кнопки включения и отключения

P1, P2 – клеммы подключения источника питания

Если моторный привод MD подключается к источнику постоянного тока, то P1 должен быть подключен к положительной клемме (+), а P2 – к отрицательной (-).

Схема монтажа моторного привода на выключатель



Типоразмер	63 A	160 A	250A	400 A	800 A	1000 A	1250/1600 A
	125 A			630 A			
Глубина установки H, мм	92	97	97,5	154	153	154,5	156

Поворотная рукоятка ERH

Поворотная рукоятка ERH предназначена для включения/отключения/ повторного включения выключателя.

Поворотная рукоятка имеет эргономичный дизайн и облегчает управление выключателем.



Структура условного обозначения:

ERH – Y1

Типоразмер

Код типоразмера выключателя:

M1 – типоразмер 63/125

M2 – типоразмер 160

M3 – типоразмер 250

M4 – типоразмер 400/630

M5 – типоразмер 800

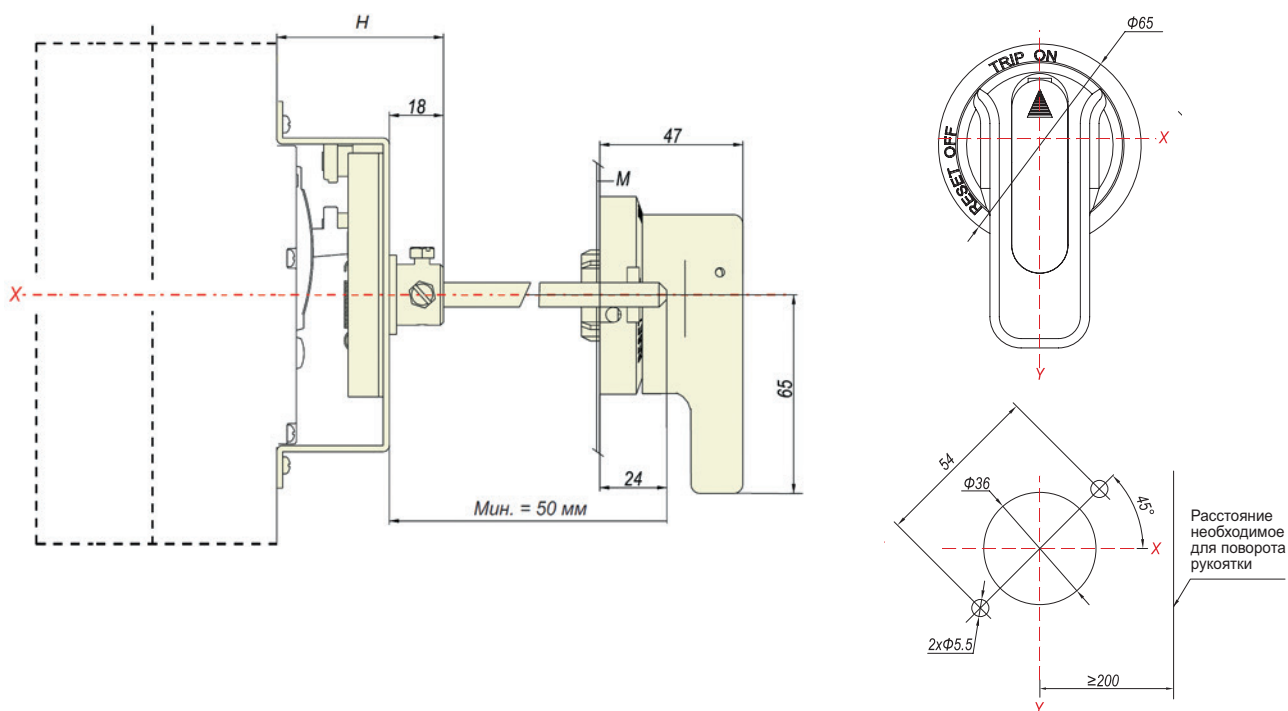
M6 – типоразмер 1000

M7 – типоразмер 1250/1600

Пример обозначения: ERH-M1 – поворотная рукоятка типоразмера 63/125

Типоразмер	63 A	160 A	250A	400 A	800 A	1000 A	1250/1600 A
	125 A			630 A			
Глубина установки (H), мм	53,5	61,5	63,5	98	97	97	68,5

Схема монтажа поворотной рукоятки



Выводы переднего подключения FCP

Выводы переднего подключения FCP облегчают присоединение проводников к автоматическому выключателю. Для повышения безопасности эксплуатации выключателей рекомендуется установка межфазных перегородок, входящих в комплект поставки, увеличивающих расстояние соседними фазами на входе и выходе выключателя.



Структура условного обозначения

Обозначение выводов переднего подключения

Код типоразмера выключателя:

- M1 – типоразмер 63/125
- M2 – типоразмер 160
- M3 – типоразмер 250
- M4 – типоразмер 400/630
- M5 – типоразмер 800
- M6 – типоразмер 1000
- M7 – типоразмер 1250/1600

- 3 – 3 полюса
- 4 – 4 полюса

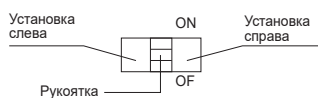
Пример обозначения: FCP-M13 – выводы переднего подключения для 3-полюсного автоматического выключателя типоразмера 63/125

Примечание: для типоразмера NXM-1600 на 1250 А и 1600 А артикулы выводов переднего присоединения FCP-M73 и FCP-M74 разные.

FCP – Y1 Y2

Количество и место установки дополнительных устройств

Место установки под передней крышкой выключателя



- Вспомогательный контакт
- Сигнальный контакт
- Независимый расцепитель,
- Расцепитель минимального напряжения

Название вспомогательных устройств	Код набора вспомогательных устройств	NXM-63S NXM-125S		NXM-63H NXM-125H	
		3P	4P	3P	4P
Без внутренних вспомогательных устройств	300				
Сигнальный контакт	308				
Независимый расцепитель	310				
Вспомогательный контакт 1НО и 1НЗ	320				
Вспомогательный контакт 2НО и 2НЗ					
Расцепитель минимального напряжения	330				
Независимый расцепитель, вспомогательный контакт 2НО и 2НЗ	340				
Независимый расцепитель, вспомогательный контакт 2НО и 2НЗ					
Расцепитель минимального напряжения, независимый расцепитель	350				
Две группы вспомогательных контактов 2НО и 2НЗ	360				
Расцепитель минимального напряжения, вспомогательный контакт 1НО и 1НЗ	370				
Расцепитель минимального напряжения, вспомогательный контакт 2НО и 2НЗ					
Независимый расцепитель, сигнальный контакт	318				
Вспомогательный контакт 1НО и 1НЗ, сигнальный контакт	328				
Вспомогательный контакт 2НО и 2НЗ, сигнальный контакт					
Расцепитель минимального напряжения, сигнальный контакт	338				
Независимый расцепитель, вспомогательный контакт 1НО и 1НЗ, сигнальный контакт	348				
Две группы вспомогательных контактов 2НО и 2НЗ, сигнальный контакт	368				
Расцепитель мин. напряжения, вспомогательный контакт 1НО и 1НЗ, сигнальный контакт	378				

NXM-160S		NXM-160H		
3P	4P	3P	4P	4P

Количество и место установки дополнительных устройств (продолжение)

Название вспомогательных устройств	Код набора вспомогательных устройств	NXM-250S		NXM-250H	
		3P	4P	3P	4P
Без внутренних вспомогательных устройств	300				
Сигнальный контакт	308				
Независимый расцепитель	310				
Вспомогательный контакт 1НО и 1НЗ	320				
Вспомогательный контакт 2НО и 2НЗ					
Расцепитель минимального напряжения	330				
Независимый расцепитель, вспомогательный контакт 2НО и 2НЗ	340				
Независимый расцепитель, вспомогательный контакт 2НО и 2НЗ					
Расцепитель минимального напряжения, независимый расцепитель	350				
Две группы вспомогательных контактов 2НО и 2НЗ	360				
Расцепитель минимального напряжения, вспомогательный контакт 1НО и 1НЗ	370				
Расцепитель минимального напряжения, вспомогательный контакт 2НО и 2НЗ,					
Независимый расцепитель, сигнальный контакт	318				
Вспомогательный контакт 1НО и 1НЗ, сигнальный контакт	328				
Вспомогательный контакт 2НО и 2НЗ, сигнальный контакт					
Расцепитель минимального напряжения, сигнальный контакт	338				
Независимый расцепитель, вспомогательный контакт 1НО и 1НЗ, сигнальный контакт	348				
Две группы вспомогательных контактов 2НО и 2НЗ, сигнальный контакт	368				
Расцепитель мин. напряжения, вспомогательный контакт 1НО и 1НЗ, сигнальный контакт	378				

NXM-400S/H NXM-630S/H		NXM-800S/H NXM-1000S/H		NXM-1250S/H		NXM-1600S/H	
3P	4P	3P	4P	3P	4P	3P	4P

Количество и место установки дополнительных устройств (продолжение)

Название вспомогательных устройств	Код набора вспомогательных устройств	NXMS-160F		NXMS-250F	
		3P	4P	3P	4P
Без внутренних вспомогательных устройств	300				
Сигнальный контакт	308				
Независимый расцепитель	310				
Вспомогательный контакт 1НО и 1НЗ	320				
Вспомогательный контакт 2НО и 2НЗ					
Расцепитель минимального напряжения	330				
Независимый расцепитель, вспомогательный контакт 2НО и 2НЗ	340				
Независимый расцепитель, вспомогательный контакт 2НО и 2НЗ					
Расцепитель минимального напряжения, независимый расцепитель	350				
Две группы вспомогательных контактов 2НО и 2НЗ	360				
Расцепитель минимального напряжения, вспомогательный контакт 1НО и 1НЗ	370				
Расцепитель минимального напряжения, вспомогательный контакт 2НО и 2НЗ,					
Независимый расцепитель, сигнальный контакт	318				
Вспомогательный контакт 1НО и 1НЗ, сигнальный контакт	328				
Вспомогательный контакт 2НО и 2НЗ, сигнальный контакт					
Расцепитель минимального напряжения, сигнальный контакт	338				
Независимый расцепитель, вспомогательный контакт 1НО и 1НЗ, сигнальный контакт	348				
Две группы вспомогательных контактов 2НО и 2НЗ, сигнальный контакт	368				
Расцепитель мин. напряжения, вспомогательный контакт 1НО и 1НЗ, сигнальный контакт	378				

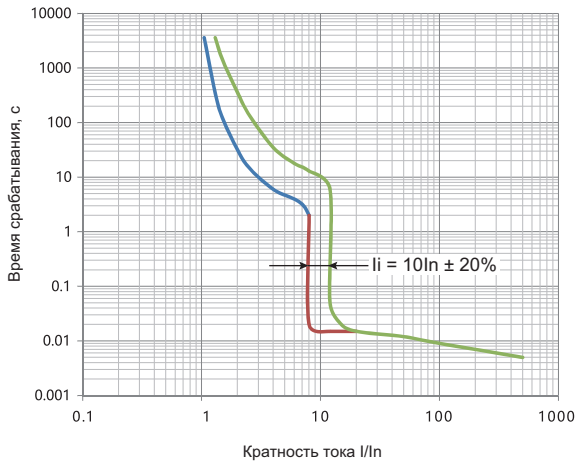
	NXMS-400H NXMS-630H		NXMS-1000H		NXMS-1250H		NXMS-1600H	
	3P	4P	3P	4P	3P	4P	3P	4P

Времятоковые характеристики

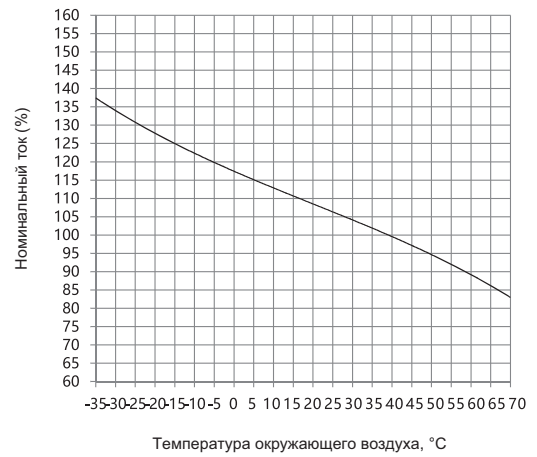
Характеристики срабатывания выключателей с термомагнитными расцепителями

NXM-125, 63 16A-25A

Времятоковая характеристика

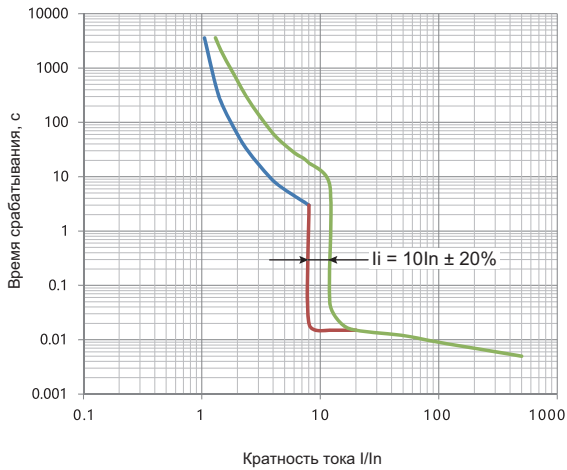


Снижение номинального тока от температуры

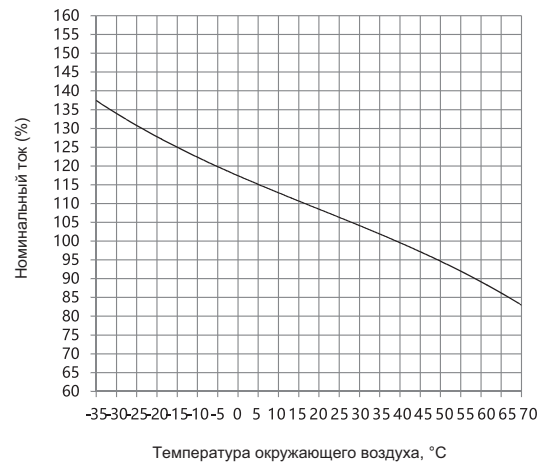


NXM-125, 63 32A-63A

Времятоковая характеристика

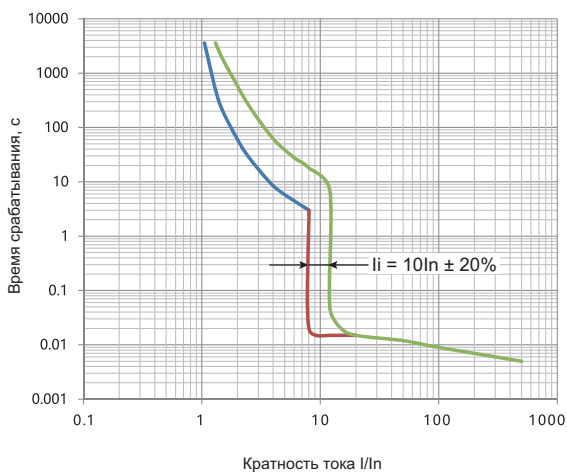


Снижение номинального тока от температуры

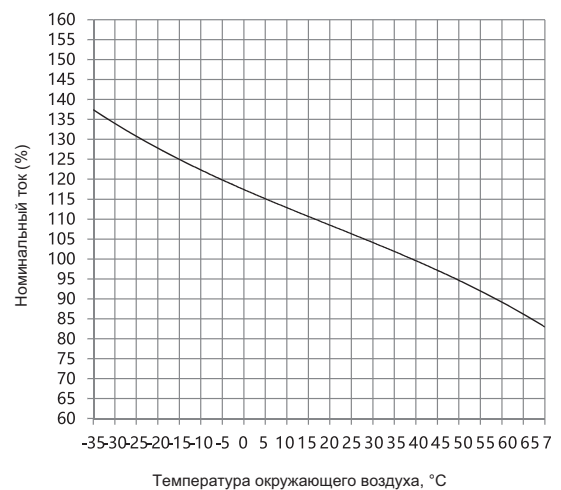


NXM-160

Времятоковая характеристика

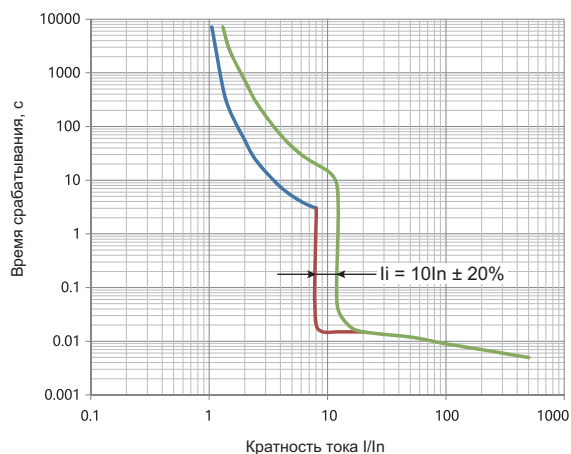


Снижение номинального тока от температуры

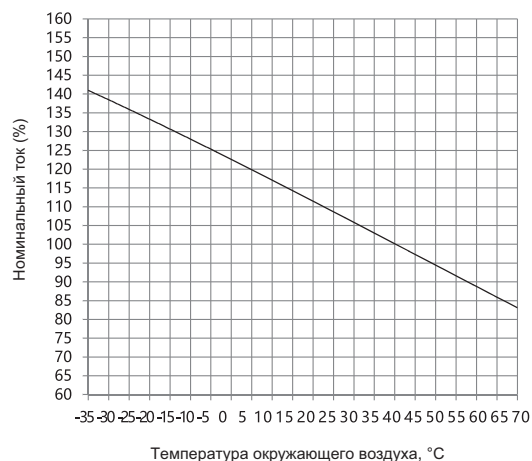


NXM-250

Времятоковая характеристика

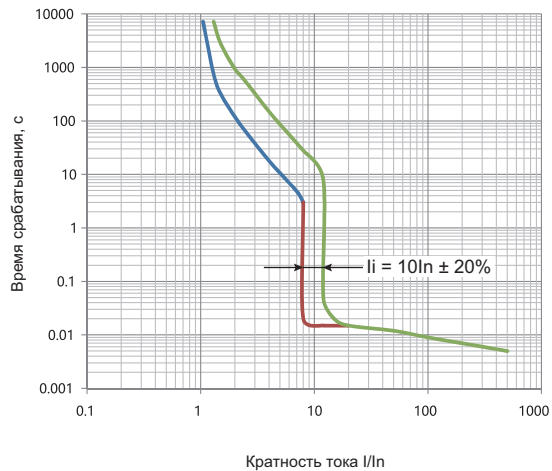


Снижение номинального тока от температуры

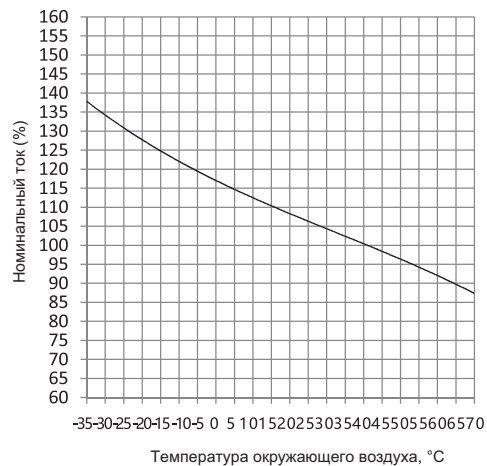


NXM-400, 630

Времятоковая характеристика

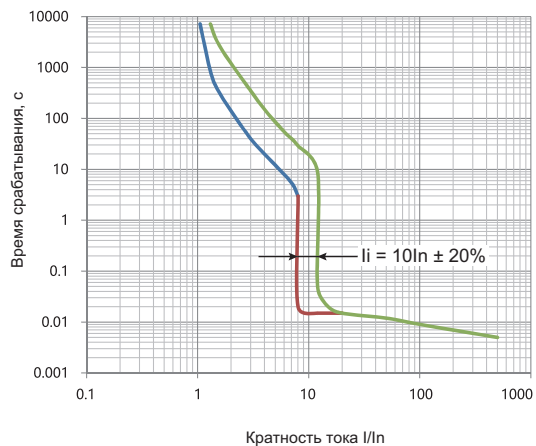


Снижение номинального тока от температуры

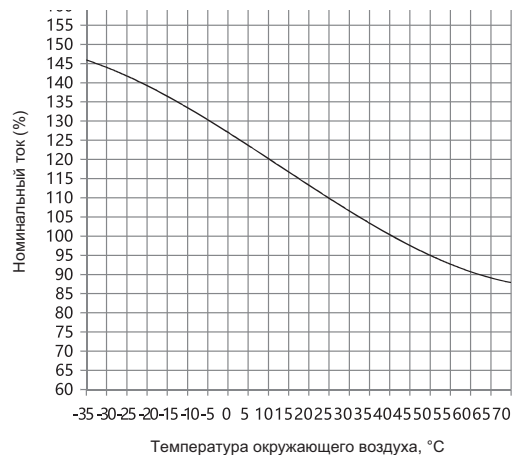


NXM-800

Времятоковая характеристика

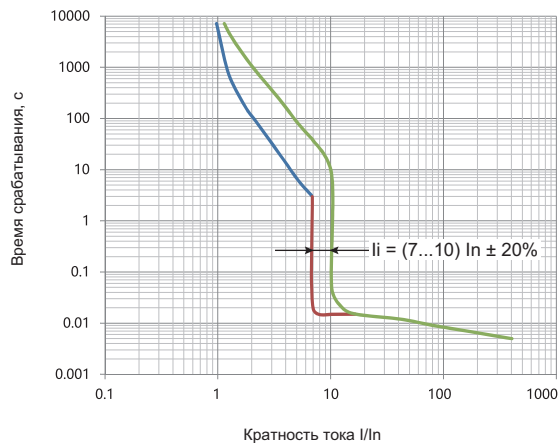


Снижение номинального тока от температуры

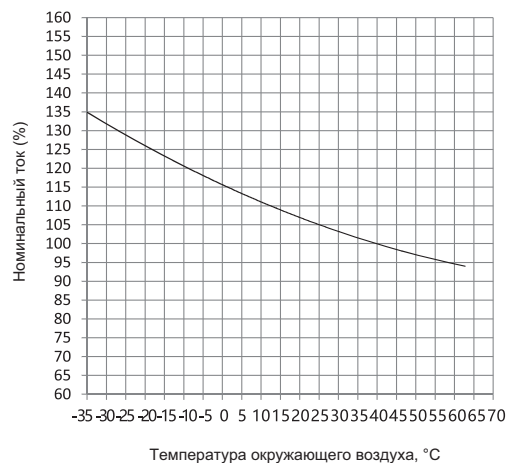


NXM-1000

Времятоковая характеристика

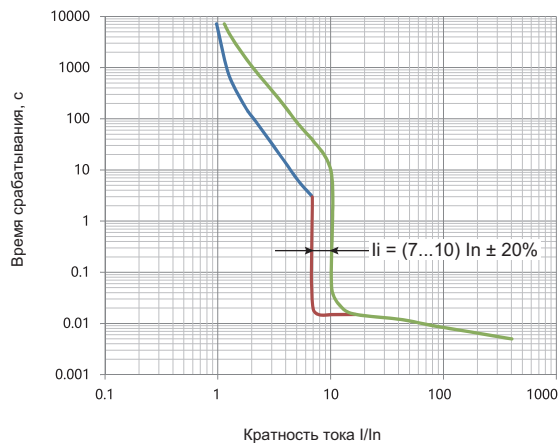


Снижение номинального тока от температуры

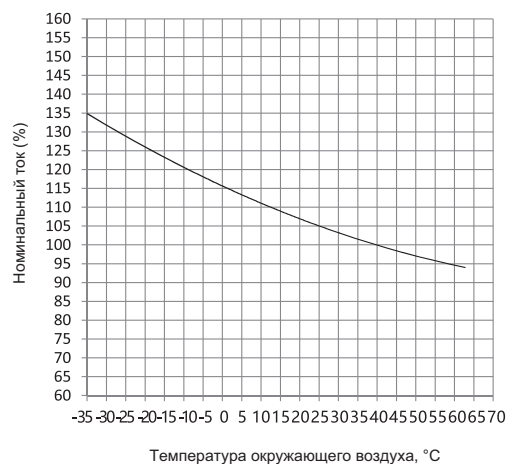


NXM-1250, 1600

Времятоковая характеристика

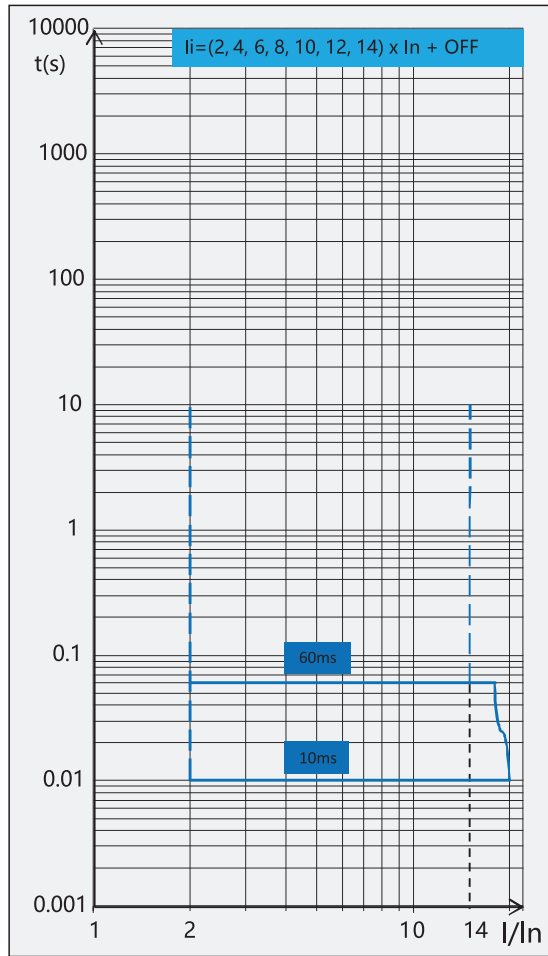
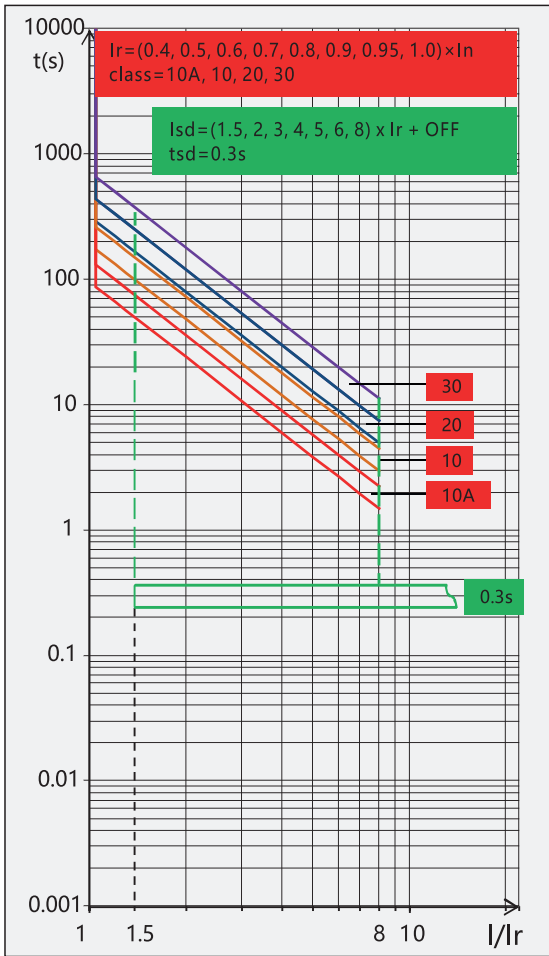


Снижение номинального тока от температуры



Автоматический выключатель серии NXMS с электронным расцепителем

Времятоковые характеристики

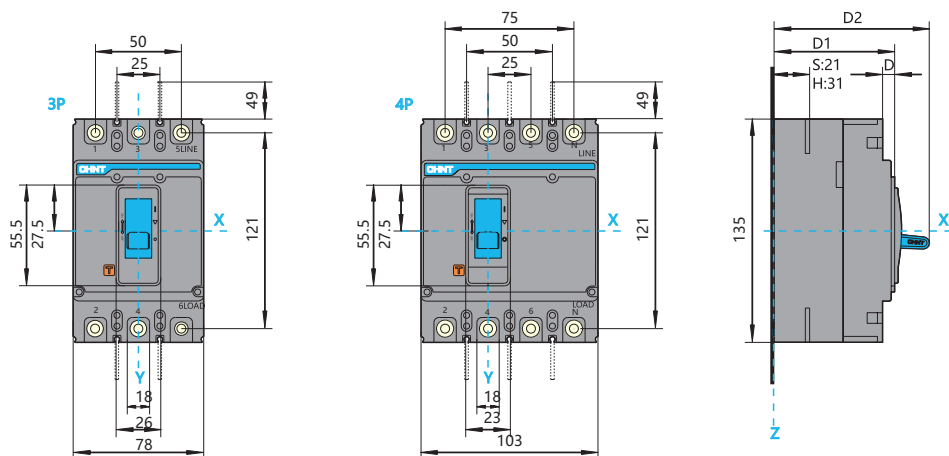


Габаритно-присоединительные размеры

NXM-63, 125

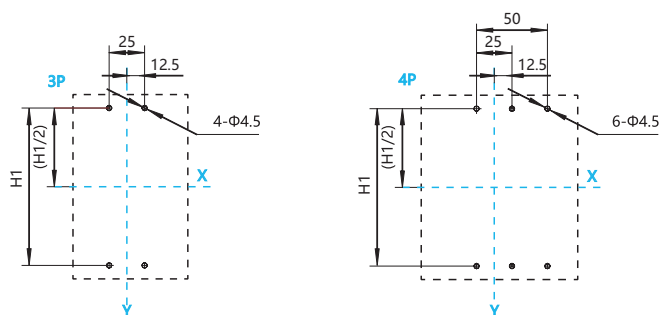
NXM-63S/H, 125S/H

Переднее подключение



NXM-63S/H, 125S/H

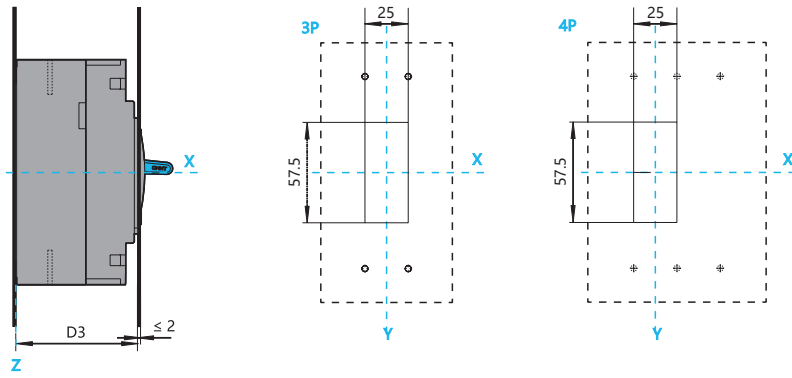
Расположение отверстий на монтажной плате



Размеры, мм	D1	D2	D	H1		Примечание
				3P	4P	
NXM-63S, 125S	71	90	7	117	117	3P/4P
NXM-63H, 125H	81	100	7	117	117	3P/4P

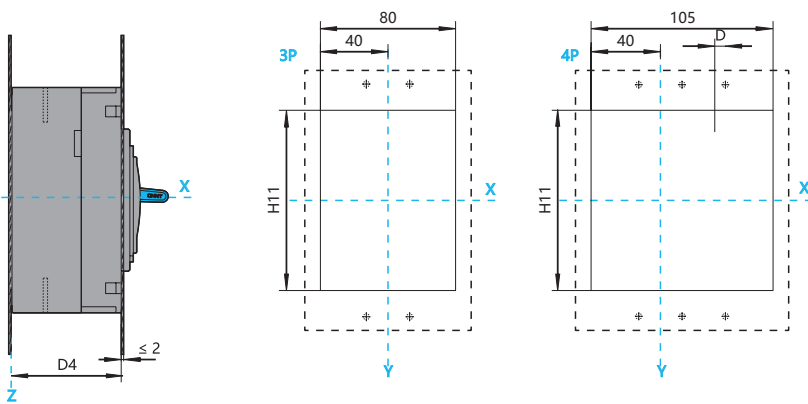
NXM-63S/H, 125S/H

Размер малого выреза в двери шкафа для рычага выключателя



NXM-63S/H, 125S/H

Размер большого выреза в двери шкафа для передней панели выключателя

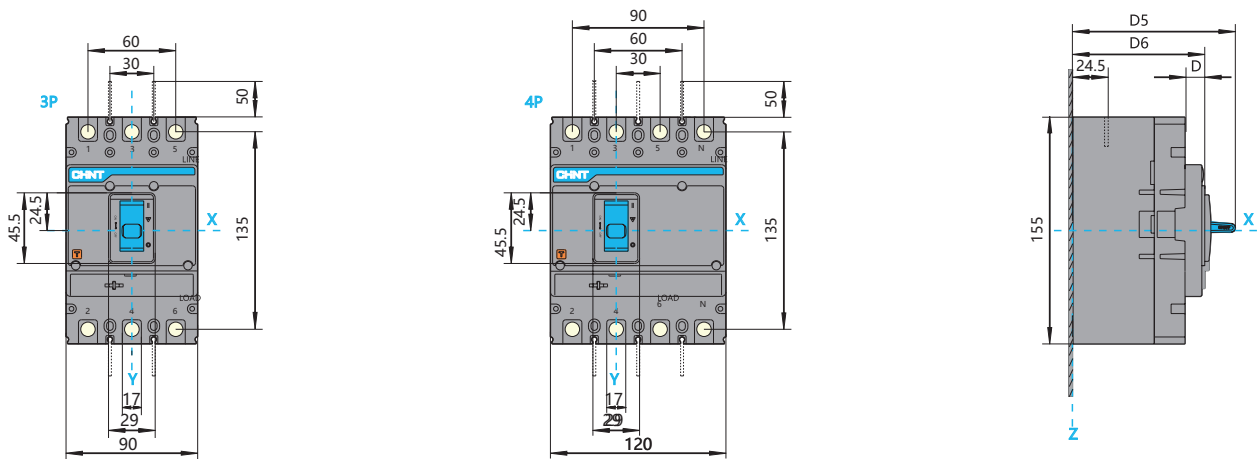


Размеры, мм	D3	D4	НП		Примечание
			3P	4P	
NXM-63S, 125S	71,5	64,5	88	88	3P/4P
NXM-63H, 125H	81,5	74,5	88	88	3P/4P

NXM-160

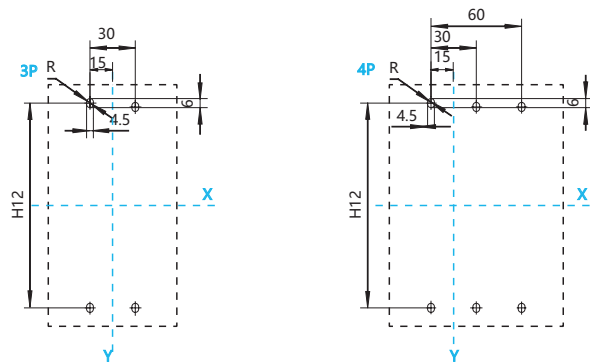
NXMS-160F

Переднее подключение



NXM-160S/H, NXMS-160F

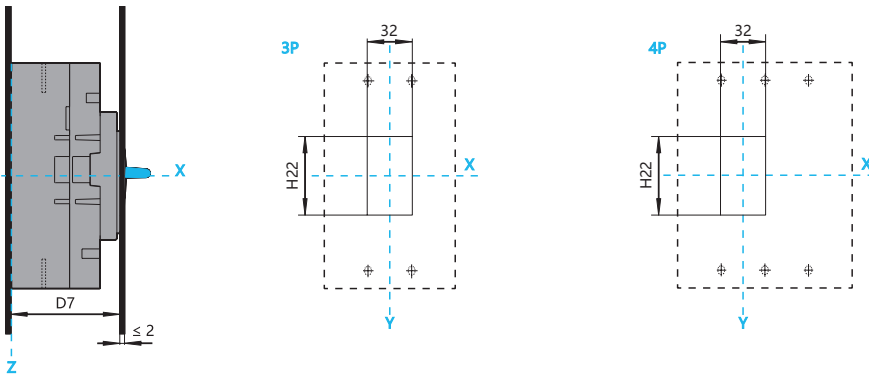
Расположение отверстий на монтажной плате



Размеры, мм	D6	D5	D	H12		Примечание
				3P	4P	
NXM-160S	75,5	96	13,5	130,5	130,5	3P/4P
NXM-160H	91	112	13,5	130,5	130,5	3P/4P
NXMS-160F	91	112	13,5	130,5	130,5	

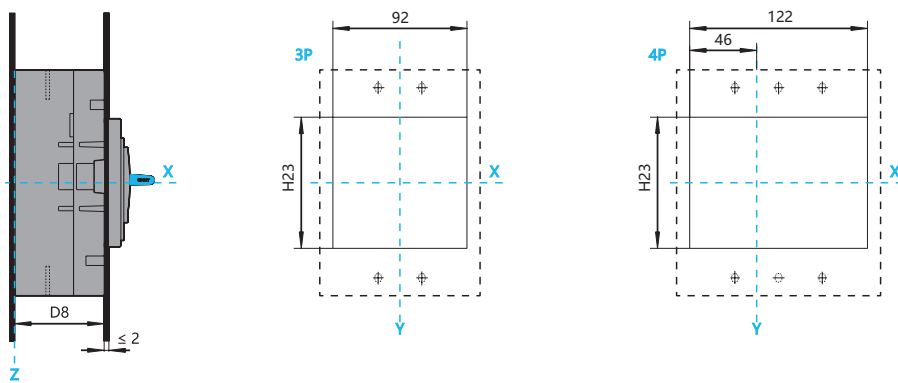
NXM-160S/H, NXMS-160F

Размер малого выреза в двери шкафа для рычага выключателя



NXM-160S/H, NXMS-160F

Размер большого выреза в двери шкафа для передней панели выключателя

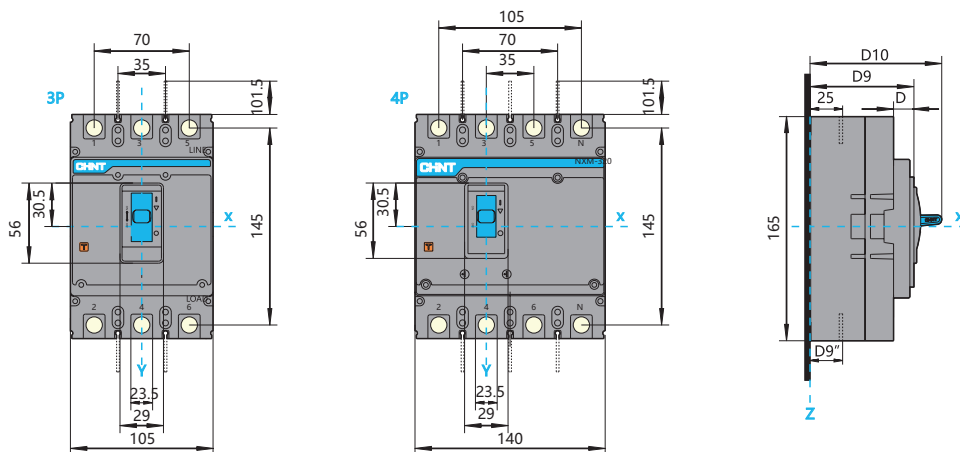


Размеры, мм	D7	D8	H22	H23	Примечание
NXM-160S	75,5	62	54	90	3P/4P
NXM-160H	91	77,5	54	90	3P/4P
NXMS-160F	91	77,5	54	92	3P/4P

NXM-250, NXMS-250

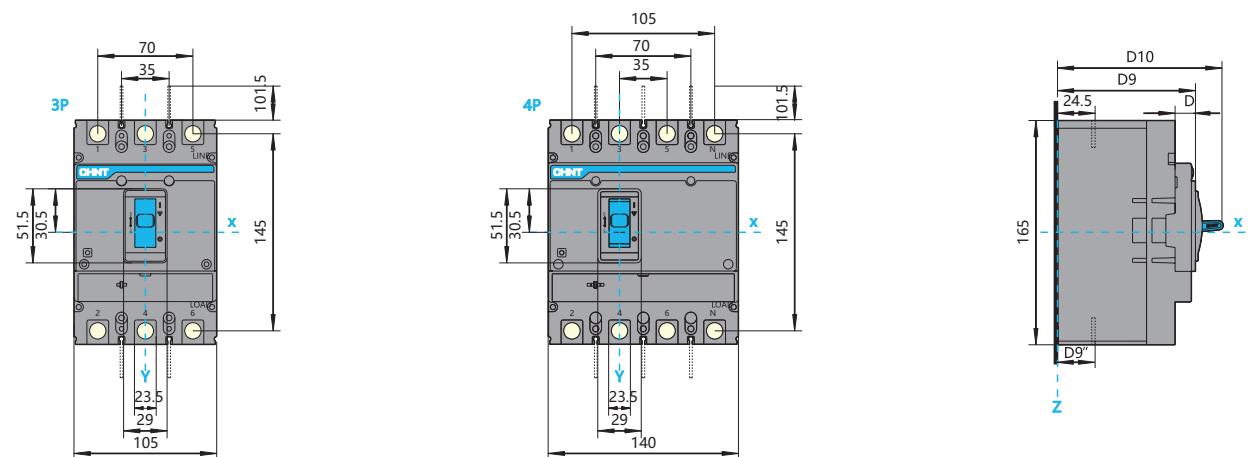
NXM-250S/H

Переднее подключение



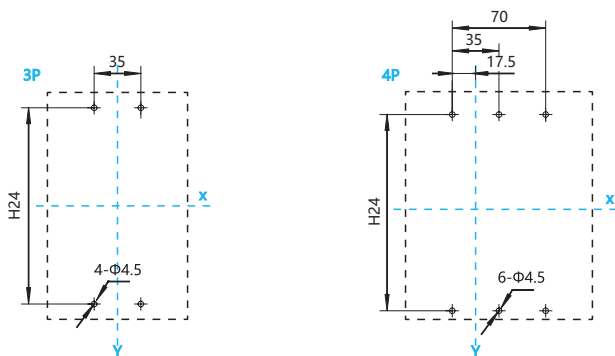
NXMS-250F

Переднее подключение



NXM-250S/H, NXMS-250/F

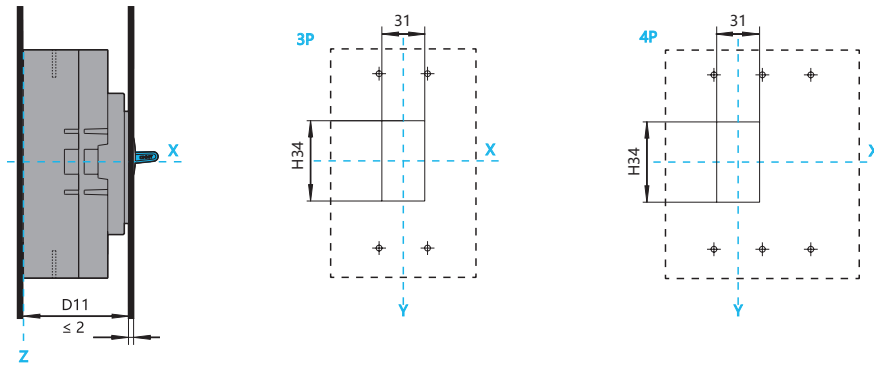
Расположение отверстий на монтажной плате



Размеры, мм	D9	D9''			D10	D	H24		Примечание
		125/160 A	180/200 A	225/250 A			3P	4P	
NXM-250S	77	22,8	23	23	98	15	126	126	3P/4P
NXM-250H	102	23	23,5	24	123	15	126	126	3P/4P
NXMS-250F	102	25	24	24	123	15	126	126	3P/4P

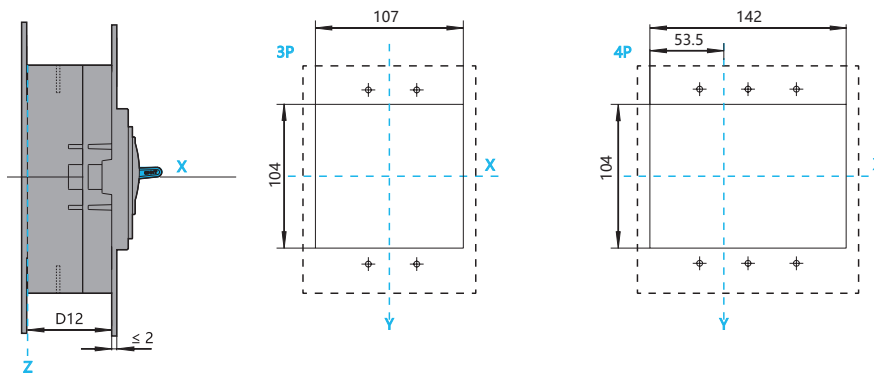
NXM-250S/H, NXMS-250/F

Размер малого выреза в двери шкафа для рычага выключателя



NXM-250S/H, NXMS-250/F

Размер большого выреза в двери шкафа для передней панели выключателя

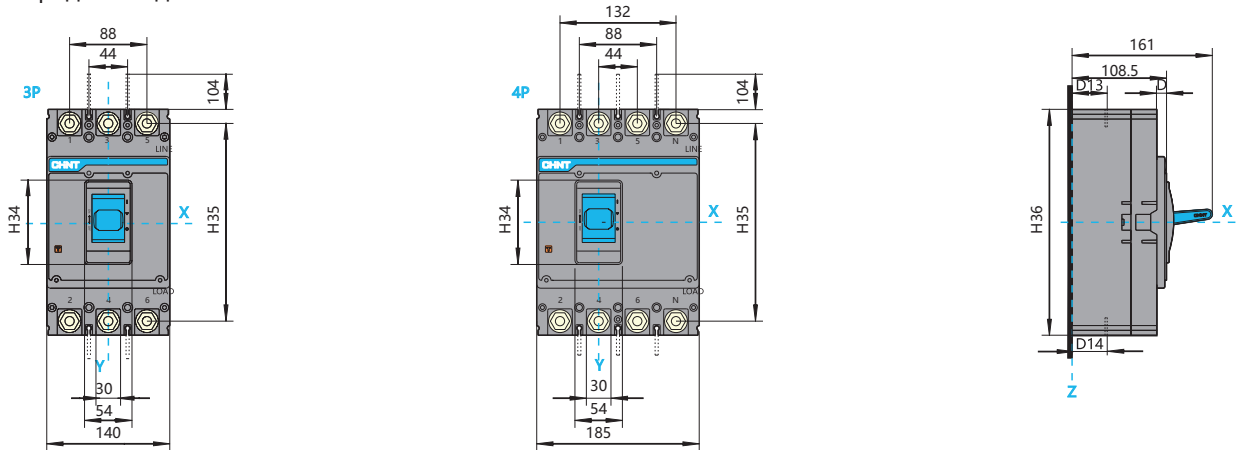


Размеры, мм	H34	D11	D12	Примечание
NXM-250S	58	77,5	62,8	3P/4P
NXM-250H	58	102,5	87,8	3P/4P
NXMS-250F	53,5	102,5	87,8	3P/4P

NXM-400/630, NXMS-400/630

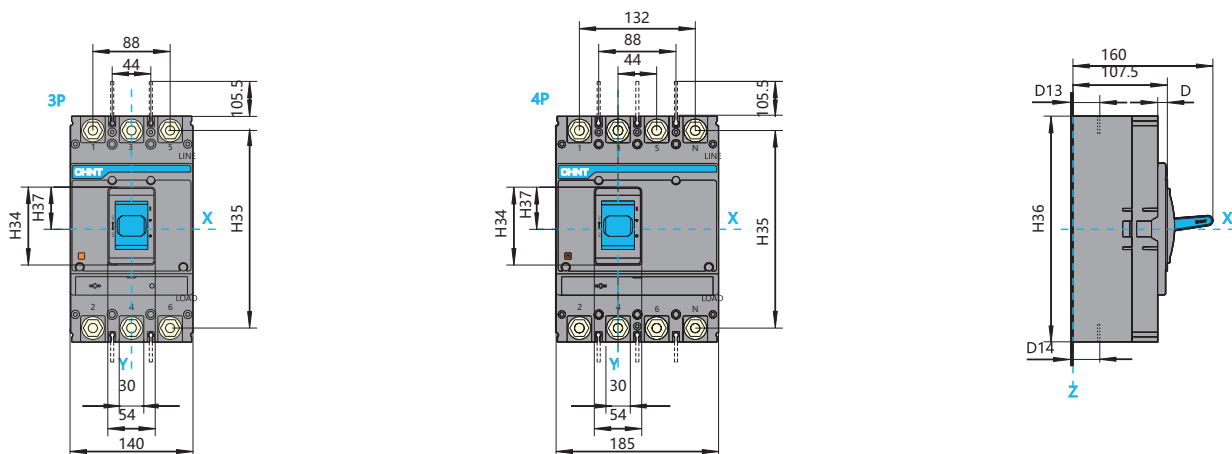
NXM-400S/H, 630S/H

Переднее подключение



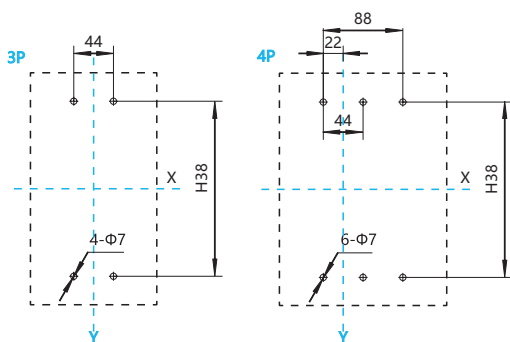
NXMS-400S/H, 630S/H

Переднее подключение



NXM-400S/H, 630S/H, NXMS-400H, 630H

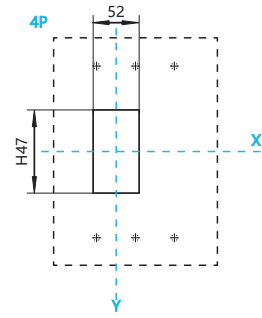
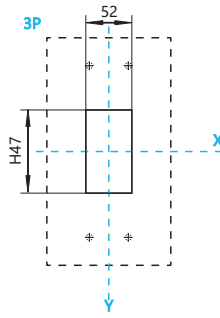
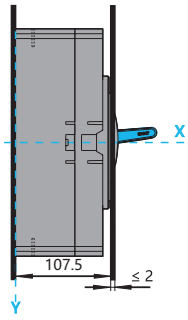
Расположение отверстий на монтажной плате



Размеры, мм	H34	H35	H36	H37	H38	D13	D14	D	Примечание
NXM-400S/H NXM-630S/H	92	225	257	46	194	39,5	37,5	11	250A
							37,5		315A-320A
						40,5	38		350A
							39		400A
							39		500A
NXMS-400S/H NXMS-630S/H	89	225	257	48	194	41,5	40,5	11	630A
						40	37,5		400A
						39,5	41		630A

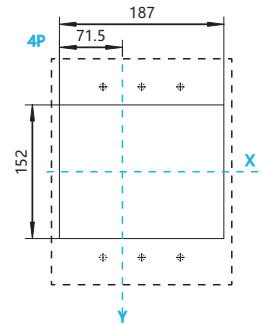
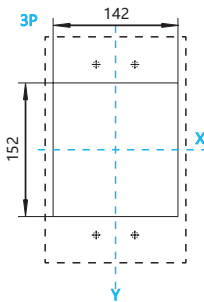
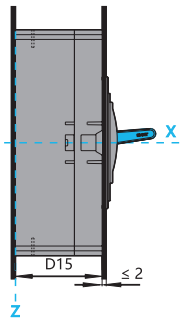
NXM-400S/H, 630S/H, NXMS-400H, 630H

Размер малого выреза в двери шкафа для рычага выключателя



NXM-400S/H, 630S/H, NXMS-400H, 630H

Размер большого выреза в двери шкафа для передней панели выключателя

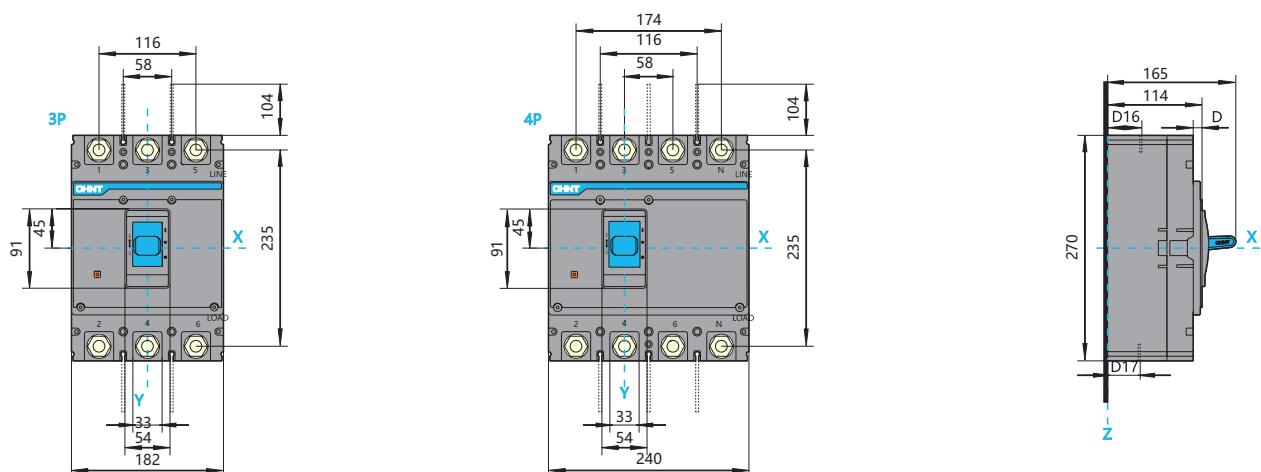


Размеры, мм	H47	D15	Примечание
NXM-400S/H, 630S/H	94	96,5	3P/4P
NXMS-400S/H, 630S/H	87	96,5	3P/4P

NXM-800

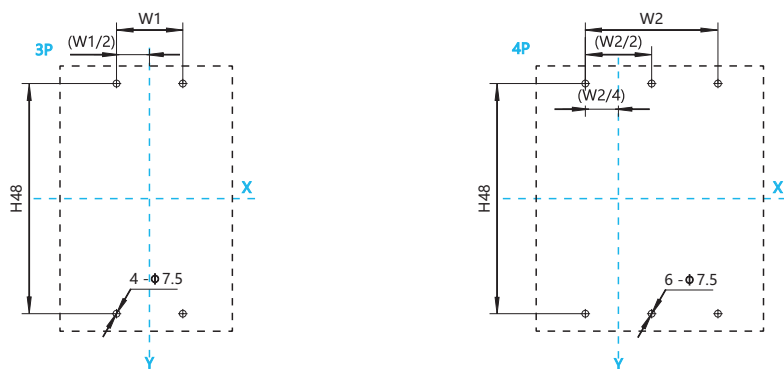
NXM-800S/H

Переднее подключение



NXM-800S/H

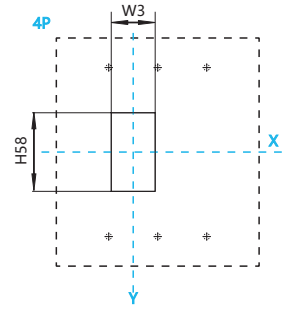
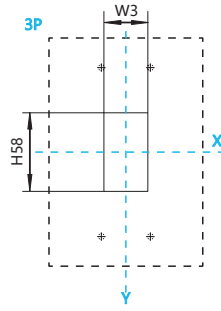
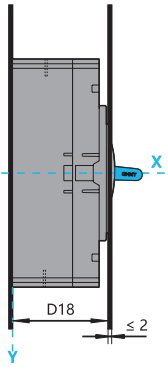
Расположение отверстий на монтажной плате



Размеры, мм	D16	D17	D	H48	W1	W2	Примечание
NXM-800S/H	43	41	10,5	200	58	116	630 A
	45	43	10,5	200	58	116	800 A

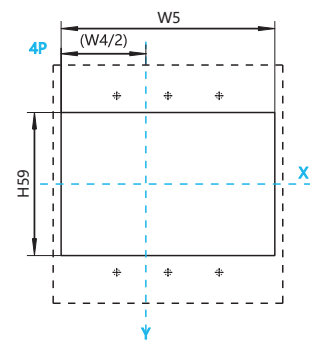
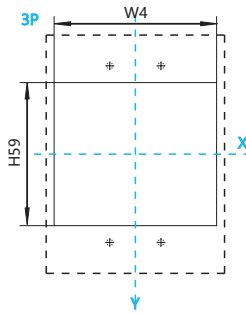
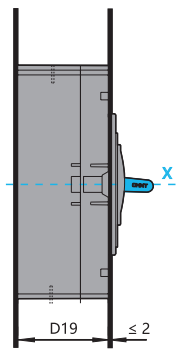
NXM-800S/H

Размер малого выреза в двери шкафа для рычага выключателя



NXM-800S/H

Размер большого выреза в двери шкафа для передней панели выключателя

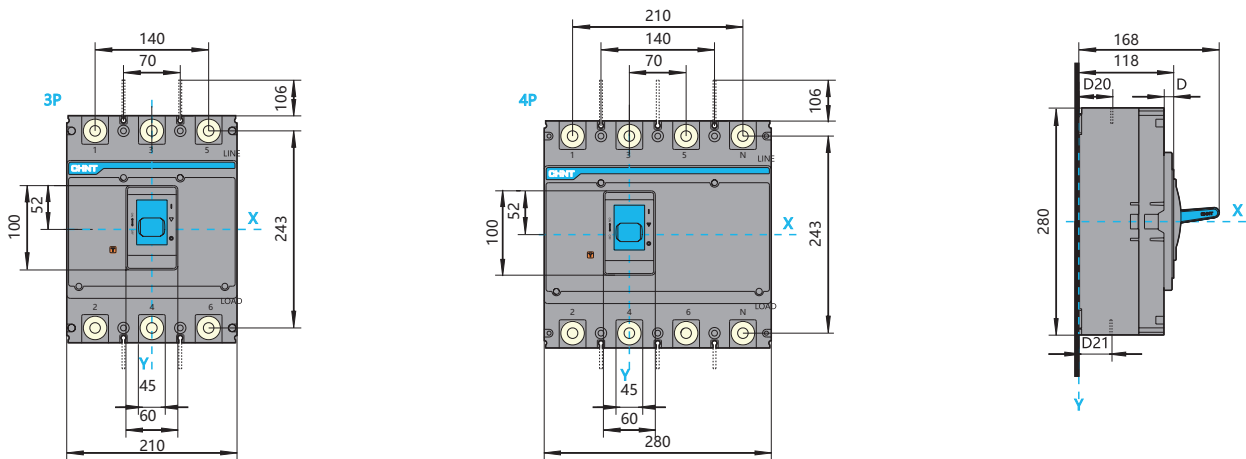


Размеры, мм	D18	D19	H58	W3	H59	W4	W5	Примечание
NXM-800S/H	114,5	104	93	52	162	184	242	3P/4P

NXM-1000, NXMS-1000

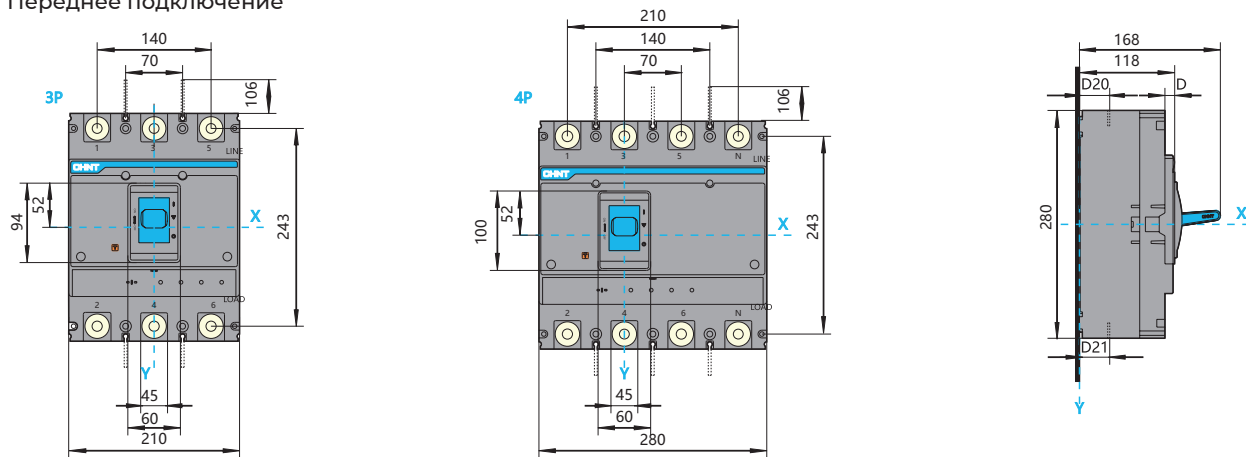
NXM-1000S/H

Переднее подключение



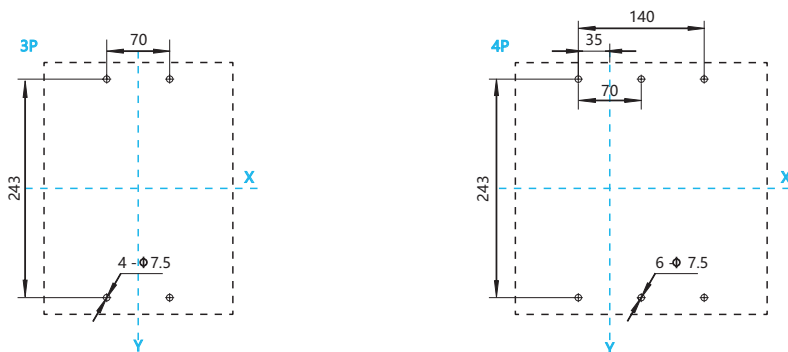
NXMS-1000S/H

Переднее подключение



NXM-1000S/H, NXMS-1000S/H

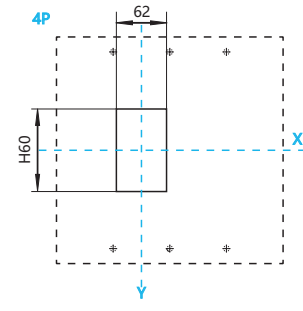
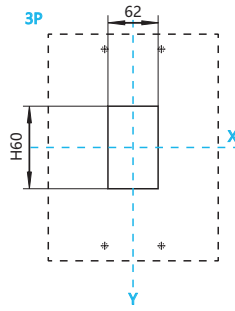
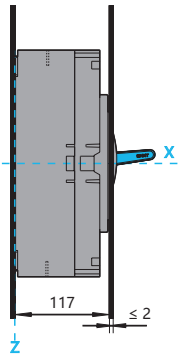
Расположение отверстий на монтажной плате



Размеры, мм	D20	D21	D	Примечание
NXM-1000S/H	41	41	12	800 А
NXMS-1000S/H	43	43	12	800/1000 А

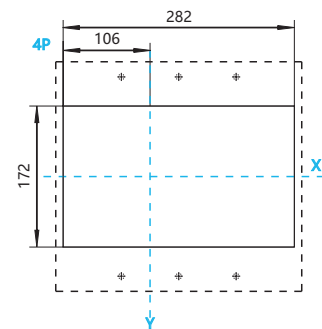
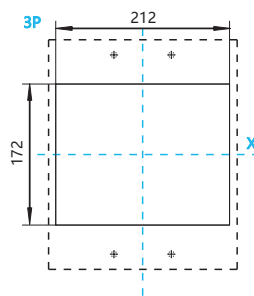
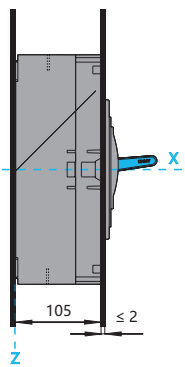
NXM-1000S/H, NXMS-1000S/H

Размер малого выреза в двери шкафа для рычага выключателя



NXM-1000S/H, NXMS-1000S/H

Размер большого выреза в двери шкафа для передней панели выключателя

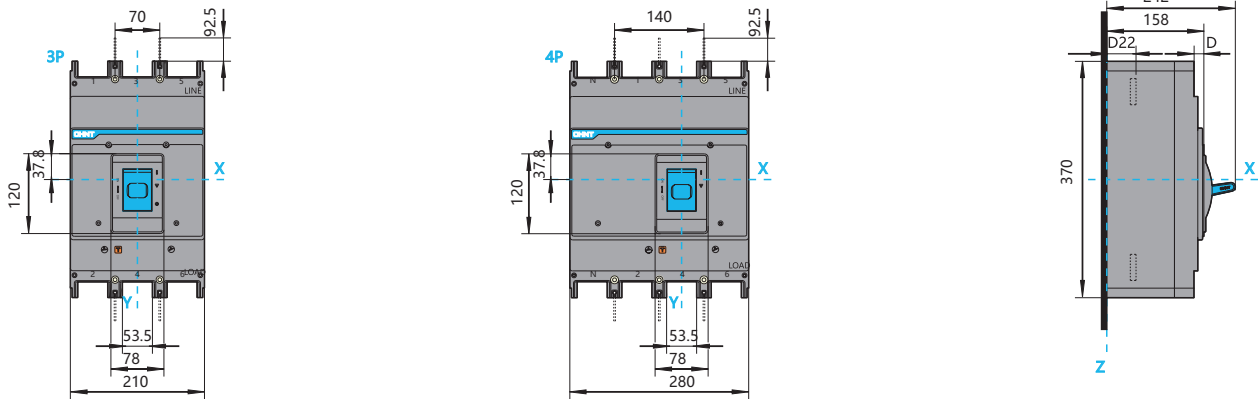


Размеры, мм	H60	Примечание
NXM-1000S/H	102	3P/4P
NXMS-1000S/H	95	3P/4P

NXM-1250/1600, NXMS-1250/1600

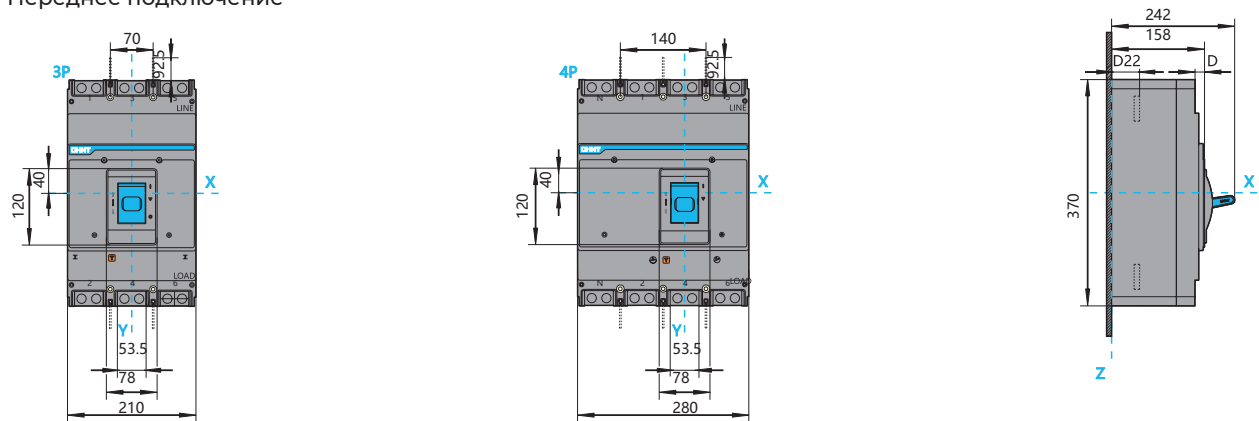
NXM-1250S/H, 1600S/H

Переднее подключение



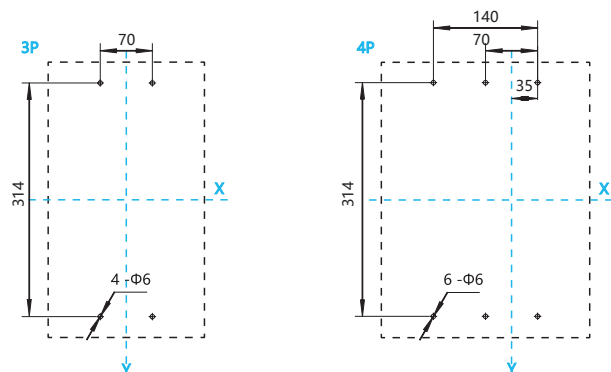
NXMS-1250S/H, 1600S/H

Переднее подключение



NXM-1250S/H, 1600S/H, NXMS-1250S/H, 1600S/H

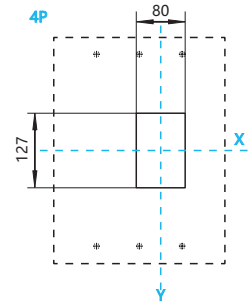
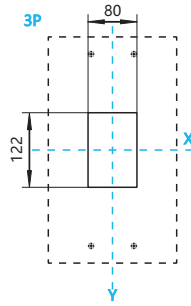
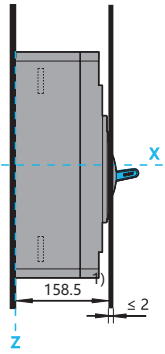
Расположение отверстий на монтажной плате



Размеры, мм	D22	D	Примечание
NXM-1250S/H, 1600S/H	55	15,5	1000 A
	57		1250 A
	65		1250 A
NXMS-1250S/H, 1600S/H	57	15,5	1250 A
	65		1250 A

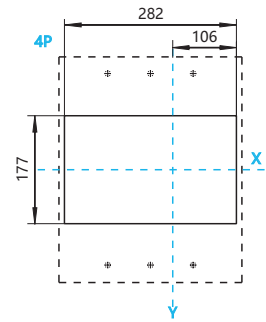
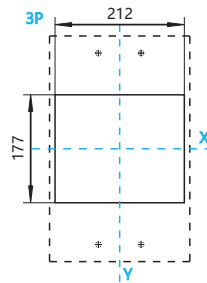
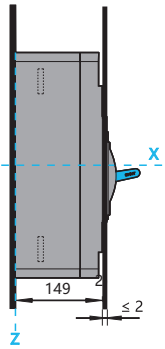
NXM-1250S/H, 1600S/H, NXMS-1250S/H, 1600S/H

Размер малого выреза в двери шкафа для рычага выключателя



NXM-1250S/H, 1600S/H, NXMS-1250S/H, 1600S/H

Размер большого выреза в двери шкафа для передней панели выключателя



Артикулы для заказа

Автоматические выключатели NXM трехполюсные, с нерегулируемым терромагнитным расцепителем

Типоразмер, номинальный ток	Исполнение по отключающей способности	
	S (25 кА/ AC400В)	H (50 кА/ AC400В)
Выключатели NXM-63		
10 A	205882	205890
16 A	205883	205891
20 A	205884	205892
25 A	205885	205893
32 A	205886	205894
40 A	205887	205895
50 A	205888	205896
63 A	205889	205897
Выключатели NXM-125		
25 A	844299	844285
32 A	844300	844286
40 A	844301	844287
50 A	844302	844288
63 A	131360	844289
80 A	131361	844290
100 A	131362	844283
125 A	131363	844284
Выключатели NXM-160		
125 A	844326	844322
160 A	131364	844323
Выключатели NXM-250		
160 A	131365	844329
180 A	131366	844330
200 A	131367	844331
225 A	131368	844332
250 A	131369	844333
Выключатели NXM-400		
315 A	131371	844355
320 A	844363	844356
350 A	131372	844357
400 A	131373	844358
Выключатели NXM-630		
400 A	844374	844368
500 A	131374	844369
630 A	131375	844370
Выключатели NXM-800		
630 A	844382	844378
800 A	131376	844379
Выключатели NXM-1000		
800 A	844280	844277
1000 A	131377	844276

Автоматические выключатели NXM трехполюсные, с регулируемым термоманитным расцепителем

Типоразмер, номинальный ток	Исполнение по отключающей способности	
	S (50 кА/ AC400В)	H (70 кА/ AC400В)
Выключатели NXM-1600		
1000 А	844317	844311
1250 А	844318	844312
1600 А	131378	844313

Автоматические выключатели NXMS трехполюсные, с электронным расцепителем

Типоразмер, номинальный ток	Исполнение по отключающей способности	
Выключатели NXM-160F (36 кА/ AC400В)		
32 А		264744
63 А		264745
100 А		264746
125 А		264747
160 А		264748
Выключатели NXM-250F (36 кА/ AC400В)		
200 А		264754
250 А		264755
Выключатели NXM-400H (36 кА/ AC400В)		
400 А		845726
Выключатели NXM-630H (70 кА/ AC400В)		
630 А		845730
Выключатели NXM-1000H (70 кА/ AC400В)		
800 А		845707
1000 А		845708
Выключатели NXM-1250H (70 кА/ AC400В)		
1250 А		201719
Выключатели NXM-1600H (70 кА/ AC400В)		
1600 А		201720

Электрические дополнительные устройства

Вспомогательные и сигнальные контакты

Типоразмер выключателя	Назначение контактов и место установки					
	Установка слева			Установка справа		
	Вспомогательный контакт AX	Сигнальный контакт AL	Комбинированный контакт AX/AL	Вспомогательный контакт AX	Сигнальный контакт AL	Комбинированный контакт AX/AL
NXM-63 NXM-125	-	-	-	946951	201842	201843
NXM-160	946946	946947	946945	946949	946950	946948
NXM-250	946944	203836	146364	946943	-	-
NXM-400 NXM-630	946941	946939	946940	-	-	-
NXM-800	946938	946937	946936	946935	946934	946933
NXM-1000	946932	946931	946930	946929	946928	-
NXM-1600	146145	-	-	-	146146	-

Моторный привод MD

Типоразмер и исполнение выключателя	Род тока и напряжение цепи управления	Обозначение аксессуара	Артикул
NXM-63H; NXM-125H	AC/DC230B	MD-M1 D3/A1	404860
NXM-63S; NXM-125S	AC400B	MD-M1 A2	946921
	AC/DC230B	MD-M1 D3/A1	946922
NXM-160H; NXMS-160H	AC/DC230B	MD-M2 A1	946904
NXM-160S; NXMS-160S	AC/DC230B	MD-M2 A1	946905
NXM-160H	AC400B	MD-M2 A2	946906
NXM-160S	AC400B	MD-M2 A2	946903
NXM-250H; NXMS-250H	AC400B	MD-M3 A2	946925
	AC/DC230B	MD-M3 D3/A1	946926
NXM-250S; NXMS-250S	AC/DC230B	MD-M3 D3/A1	331267
NXM-400; NXMS-400 NXM-630; NXMS-630	AC400B	MD-M4 A2	946911
	AC/DC230B	MD-M4 D3/A1	946912
NXM-800	AC400B	MD-M5 A2	946907
	AC/DC230B	MD-M5 D3/A1	946908
NXM-1000; NXMS-1000	AC400B	MD-M6 A2	946915
	AC/DC230B	MD-M6 D3/A1	946916
NXM-1250; NXMS-1250 NXM-1600; NXMS-1600	AC400B	MD-M7 A2	946913
	AC/DC230B	MD-M7 D3/A1	946914

Независимый расцепитель SHT

Типоразмер выключателя	Род тока и напряжение цепи управления					
	Установка слева			Установка справа		
	AC230B	AC400B	DC24B	AC230B	AC400B	DC24B
NXM-63 NXM-125	946996	946995	946994	-	-	-
NXM-160	946953	946954	946955	946974	946975	946976
NXM-250	946972	946973	-	946969	-	946971
NXM-400 NXM-630	-	-	-	946966	946965	946964
NXM-800	-	-	-	946981	946980	946979
NXM-1000	-	-	-	946988	946987	946986
NXM-1600	946961	946963	946962	-	-	-

Расцепитель минимального напряжения UVT

Типоразмер выключателя	Род тока и напряжение цепи управления			
	Установка слева		Установка справа	
	AC230В	AC400В	AC230В	AC400В
NXM-63; NXM-125	203834	203835	-	-
NXM-160	152863	152862	-	-
NXM-250	-	-	152865	152864
NXM-400; NXM-630	-	-	946968	946967
NXM-800	946978	946977	-	-
NXM-1000	946985	946984	-	-
NXM-1600	946960	946959	-	-

Механические дополнительные устройства

Поворотная рукоятка ERH

Устанавливается в вырез передней панели или двери.

Типоразмер, номинальный ток	Обозначение аксессуаров	Артикул
NXM-125	ERH-M1	946896
NXM-160	ERH-M2	946886
NXM-250 NXM-250S	ERH-M3	331269
NXM-400 NXM-630	ERH-M4	946891
NXM-800	ERH-M5	946887
NXM-1000	ERH-M6	946894
NXM-1600	ERH-M7	946892

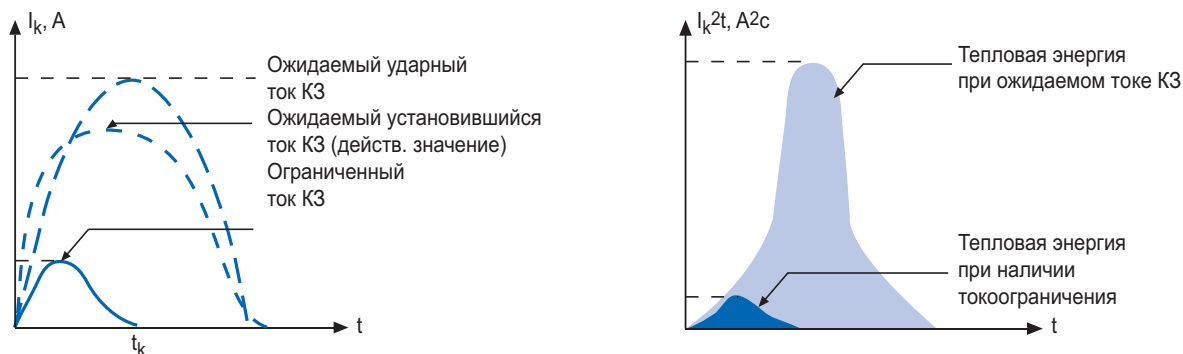
Выводы переднего подключения FCP

Типоразмер выключателя	Количество полюсов	Обозначение аксессуаров	Описание аксессуаров	Артикул
NXM-63 NXM-125	3P	FCP-M13	Центральные – изогнутые вперед, 2 шт.; боковые – прямые, 4 шт.	404949
NXM-160	3P/4P	FCP-M21	Боковой или центральный – изогнутый вперед, 1 шт.	900402
NXM-250 NXM-320	3P	FCP-M33	Центральные – изогнутые вперед, 2 шт.; боковые – прямые, 4 шт.	844985
NXM-400 NXM-630	3P	FCP-M43	Центральные – изогнутые вперед, 2 шт.; боковые – прямые, 4 шт.	844992
NXM-800	3P	FCP-M53	Центральные – прямые, 2 шт.; боковые – изогнутые вбок, 4 шт.	844990
NXM-1000	3P	FCP-M63	Центральные – прямые, 2 шт.; боковые – изогнутые вбок, 4 шт.	844988
NXM-1600 (1250 A)	3P	FCP-M73	Центральные – прямые, 2 шт.; боковые – изогнутые вбок, 4 шт.	844996
	4P	FCP-M74	Центральные – прямые, 4 шт.; боковые – изогнутые вбок, 4 шт.	844995
NXM-1600 (1600 A)	3P	FCP-M73	Центральные – прямые, 2 шт.; боковые – изогнутые вбок, 4 шт.	844994
	4P	FCP-M74	Центральные – прямые, 4 шт.; боковые – изогнутые вбок, 4 шт.	844993

Техническое приложение

Токоограничивающая способность выключателя

Токоограничивающая способность автоматического выключателя – это способность ограничивать большое значения аварийного тока, протекающего через выключатель, при его отключении.



При отключении тока короткого замыкания токоограничивающий выключатель значительно снижает значение пропускаемой тепловой энергии (интеграла I^2t) до малых значений, что обеспечивает надёжную защиту отходящих линий и незатронутого аварией оборудования.

Высокая отключающая способность автоматических выключателей серии NM8N достигается применением в конструкции поворотной подвижной контактной системы с двойным разрывом главных контактов и их динамическим отбросом при отключении больших аварийных токов. Такая конструкция выключателя обеспечивает размыкание контактов за малое время, резкое нарастание напряжения на дуге и практически мгновенное восстановление напряжения в межконтактном промежутке.

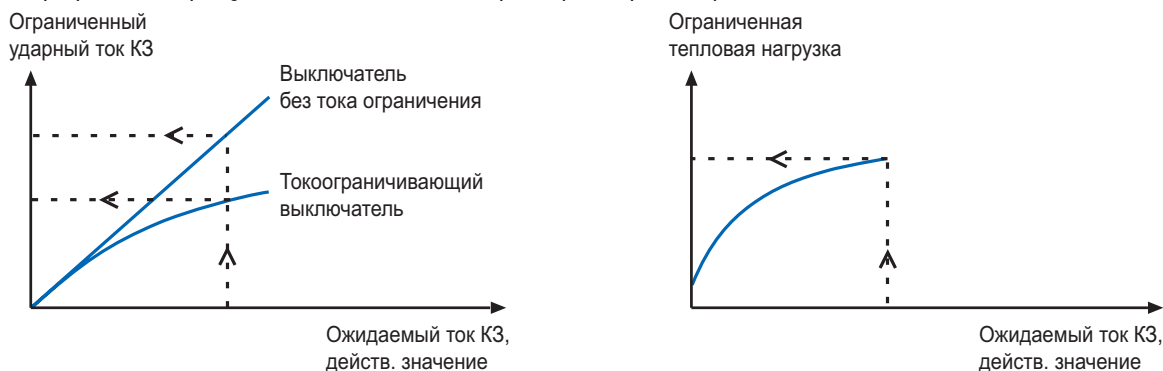
В результате это даёт следующие преимущества:

- ▶ Резкое ограничение отключаемого тока увеличивает отключающие способности выключателя и уравнивает значения $I_{cs}=100\%I_{cu}$ при их больших значениях;
- ▶ Большое значение предельной отключающей способности за счёт токоограничения снижает вероятность повреждения самого выключателя при отключении токов КЗ;
- ▶ Резкое ограничение отключаемого тока снижает нагрев проводников в электроустановке, что увеличивает срок их эксплуатации, а также уменьшается износ контактов;
- ▶ Резкое ограничение отключаемого тока снижает вероятность отключения расположенных рядом аппаратов защиты и другого оборудования.

Характеристики токоограничения

Характеристики токоограничения выключателя производители предоставляют в виде двух графиков:

- ▶ график ограниченного ударного тока КЗ в зависимости от ожидаемого расчетного тока КЗ;
- ▶ график тока пропускаемой тепловой энергии (интеграла I^2t) в зависимости от ожидаемого тока КЗ.

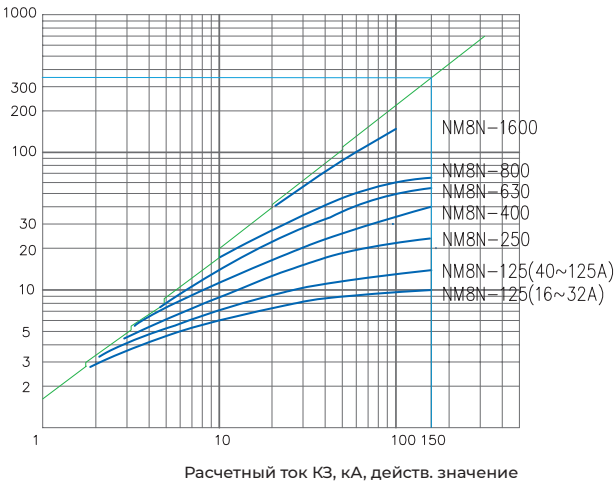


* Тепловая нагрузка (A^2c) – это количество тепловой энергии выделяемой в проводнике сопротивлением 1 Ом.

Кривые ограничения тока и энергии

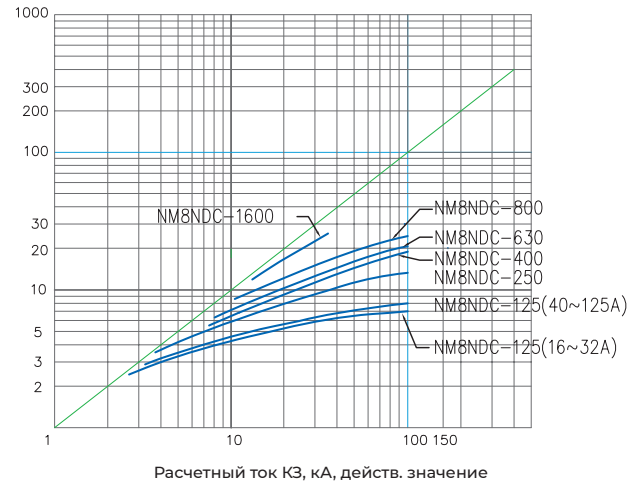
Напряжение AC415В

Ограниченный ток короткого замыкания (кА, удар.)



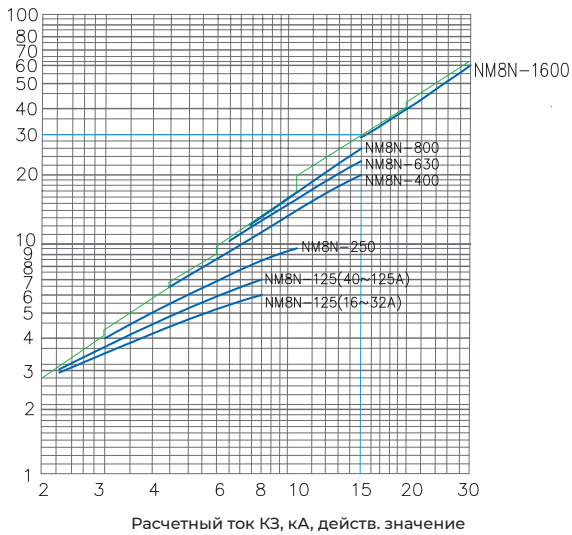
Напряжение DC1000В

Ограниченный ток короткого замыкания (кА, удар.)



Напряжение AC690В

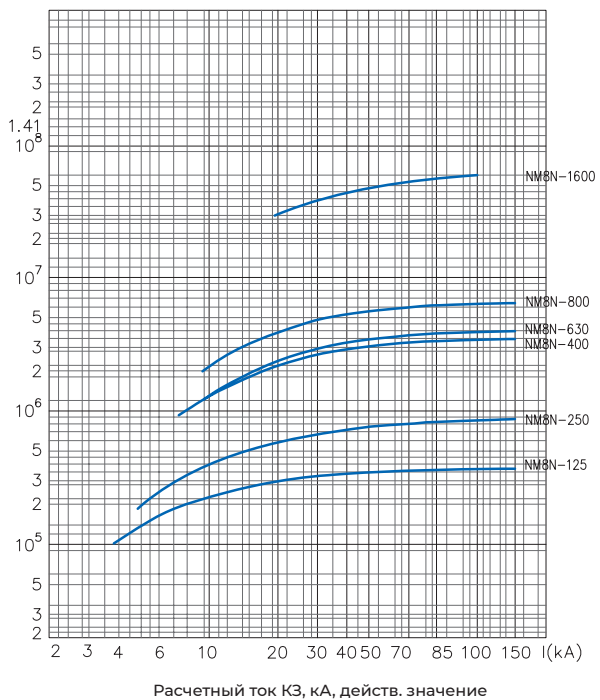
Ограниченный ток короткого замыкания (кА, удар.)



Кривые ограничения энергии

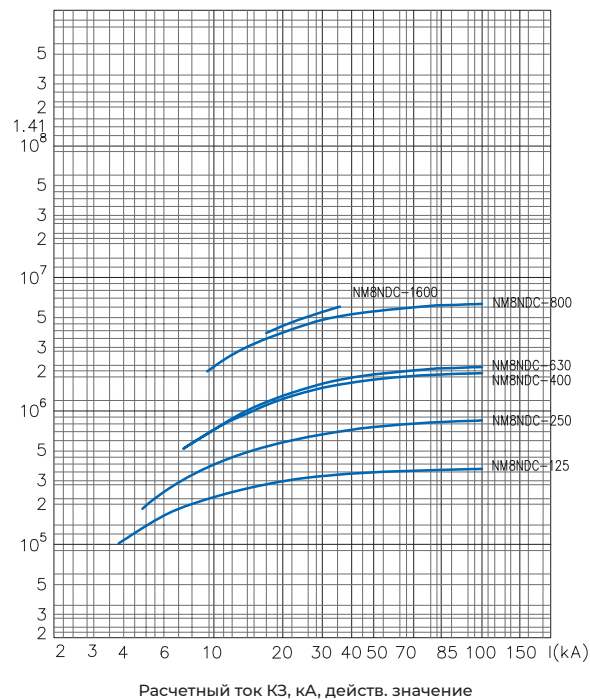
Напряжение AC415В

Ограниченная энергия I^2t (A^2c)



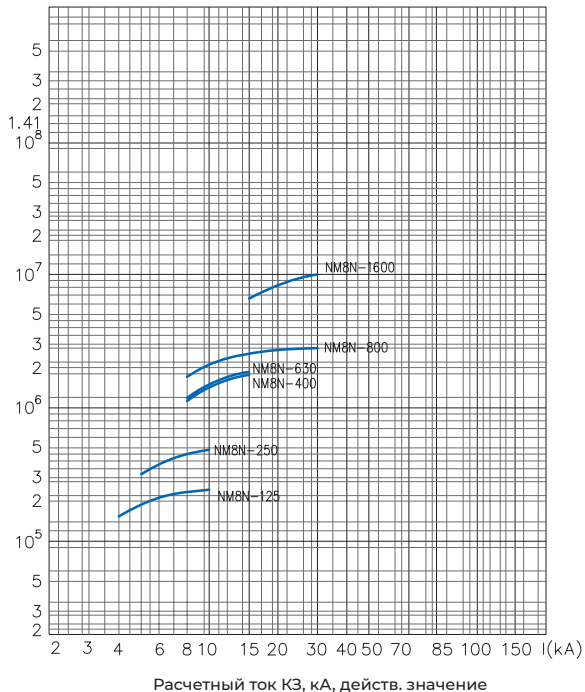
Напряжение DC1000В

Ограниченная энергия I^2t (A^2c)



Напряжение AC690В

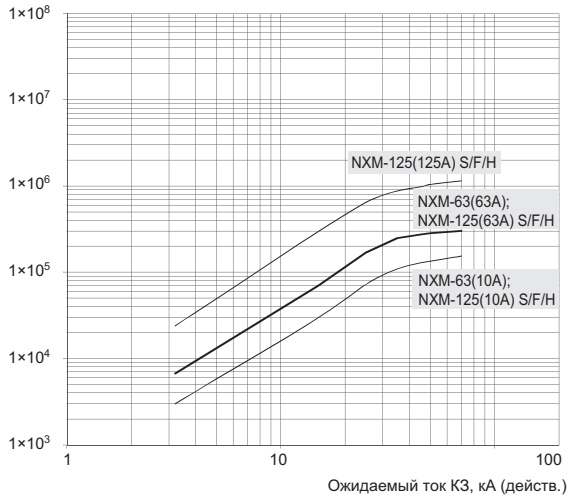
Ограниченная энергия I^2t (A^2c)



Автоматический выключатель с терромагнитным расцепителем

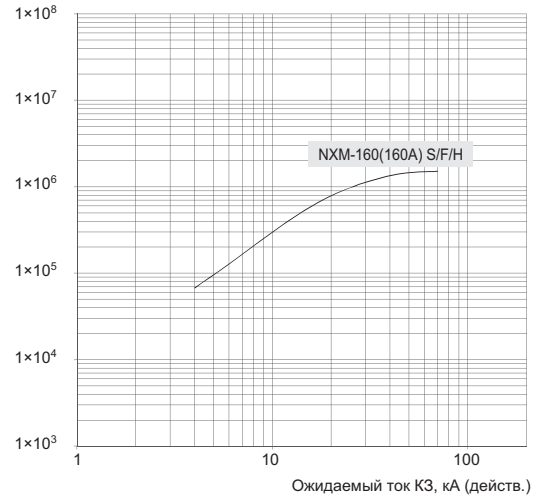
Типоразмер NXM-125

Ограниченная энергия I^2t , A^2c



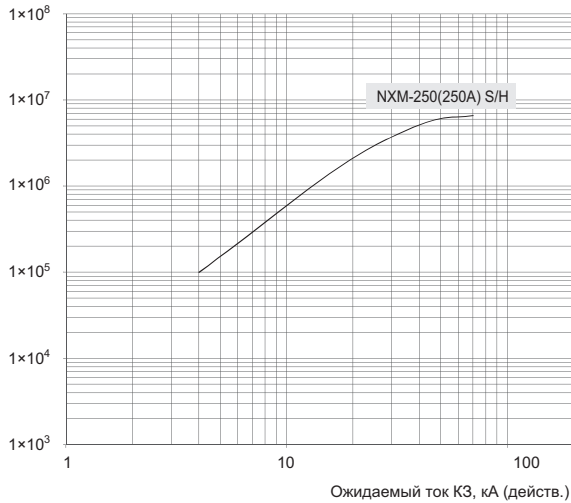
Типоразмер NXM-160

Ограниченная энергия I^2t , A^2c



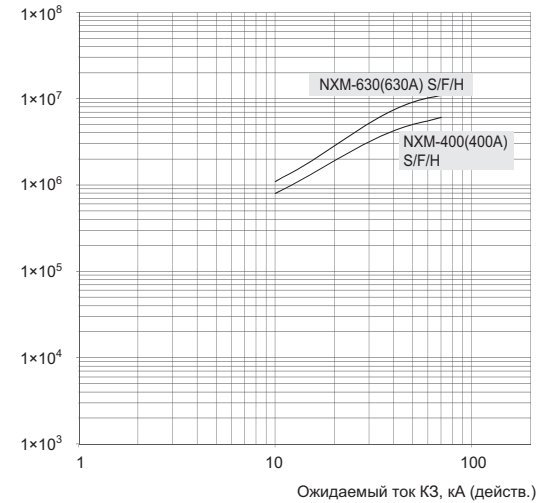
Типоразмер NXM-250

Ограниченная энергия I^2t , A^2c



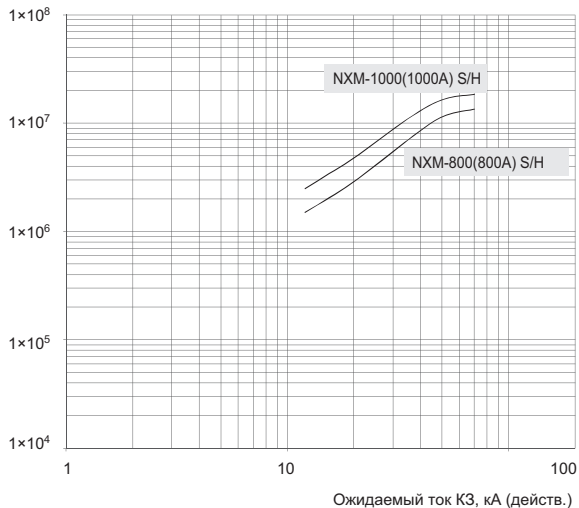
Типоразмер NXM-400/NXM-630

Ограниченная энергия I^2t , A^2c



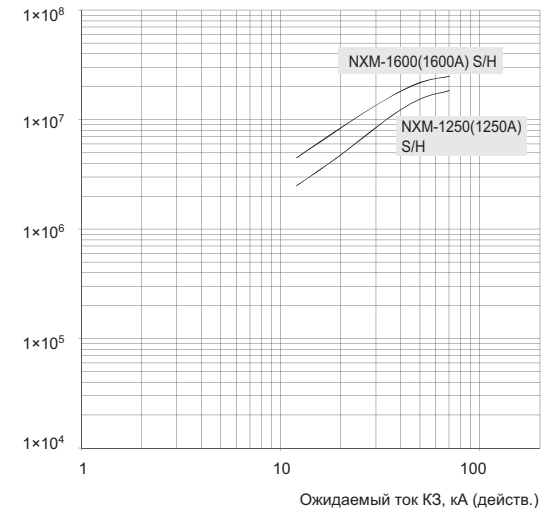
Типоразмер NXM-800/NXM-1000

Ограниченная энергия I^2t , A^2c



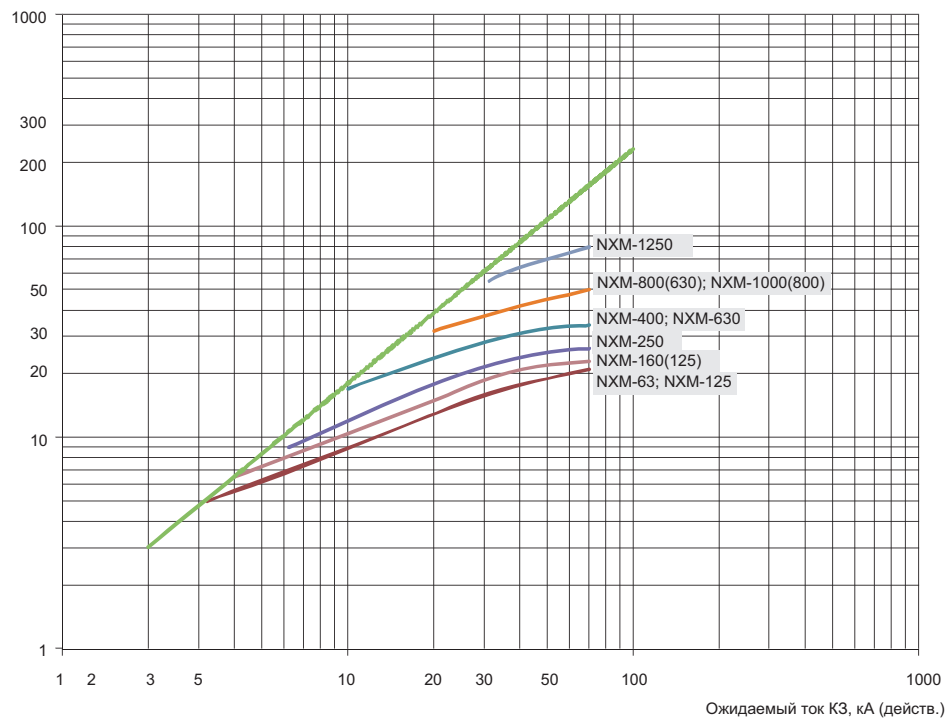
Типоразмер NXM-1250/NXM-1600

Ограниченная энергия I^2t , A^2c

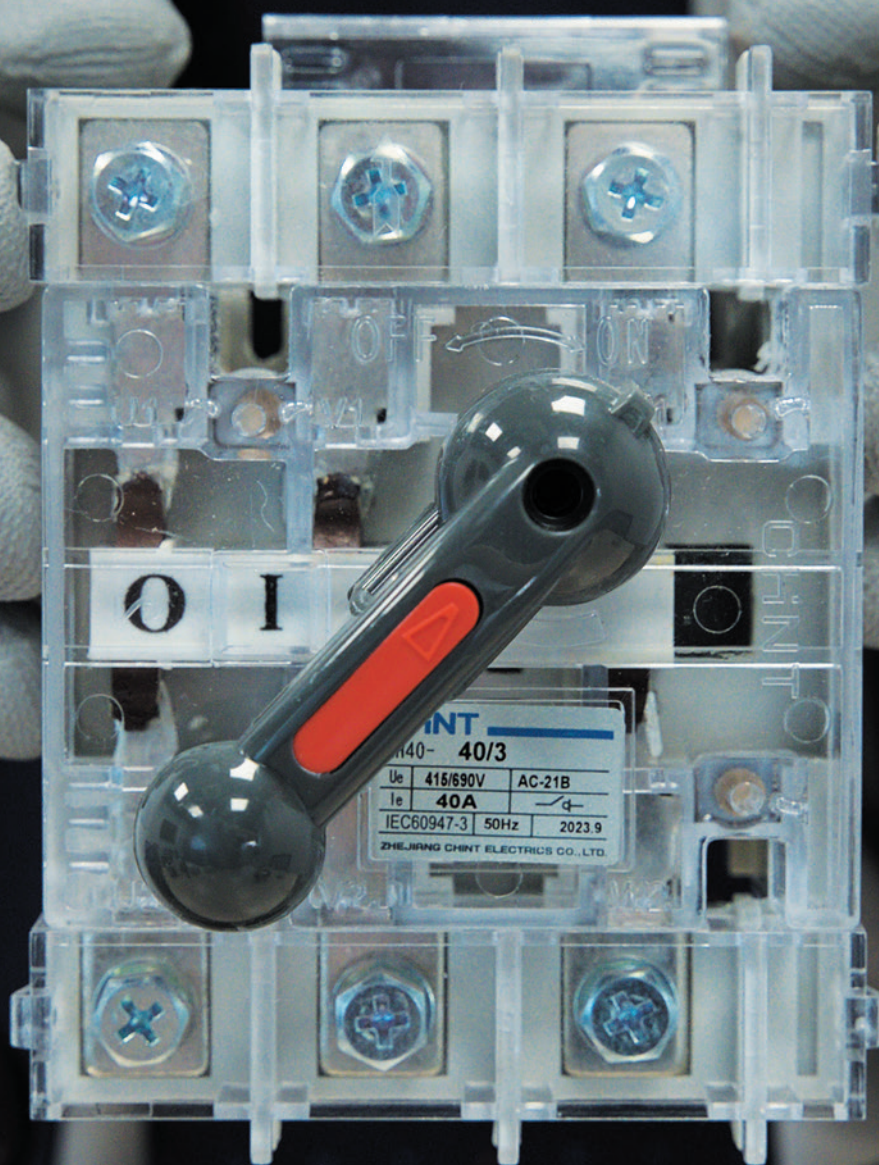


Кривые ограничения тока

Ограниченный ударный ток КЗ, кА (ударн.)



Выключатели- разъединители



NF2

Выключатели-разъединители

Описание

Выключатели-разъединители серии NF2 предназначены для применения в сетях переменного тока напряжением до 690 В и частотой 50 Гц, при номинальных токах до 125 А для включений и отключений нагрузок при номинальном токе, а также гарантированного отключения питания неисправного оборудования или проведения технического обслуживания.

Выключатели-разъединители серии NF2 применяются в качестве вводного выключателя в щитах управления станками, вентиляторами и насосами, а также для пуска и остановки двигателей малой мощности.

Выключатели-разъединители серии NF2 соответствуют требованиям ГОСТ IEC 60947-1, ГОСТ IEC 60947-3 и ГОСТ IEC 60947-5-1.



Структура условного обозначения

Выключатель-разъединитель

Обозначение серии

Типоразмер: 40; 80; 125

Количество полюсов: 3

Способ установки:

DI – установка на DIN-рейку

H – одиночный разъединитель установка на монтажную плату

HH – двойной разъединитель 6 или 8 полюсов

DO – с выносной рукояткой управления для установки на дверь

BO – в пластиковом корпусе

Цвет рукоятки:

R – серая рукоятка с замком

RY – красно-желтая рукоятка

B – черная прямая рукоятка

BR – черная рукоятка (с замком)

Пример обозначения: Выкл.-разъед. NF2-125/3DIR 3P 100A со станд. ручкой на DIN-рейку или монтажную плату (R)

NF2 – X1/ X2 X3 X4

Дополнительный полюс выключателя-разъединителя

Обозначение серии

Типоразмер выключателя-разъединителя: 40; 80; 125

Исполнение дополнительного полюса:

SD – синхронное размыкание

PD – опережающее размыкание

N – полюс проводника рабочей нейтрали

Способ установки выключателя-разъединителя:

DI – установка на DIN-рейку

H – одиночный разъединитель установка на монтажную плату

HH – двойной разъединитель 6 или 8 полюсов

DO – с выносной рукояткой управления для установки на дверь

BO – в пластиковом корпусе

NF2 – Y1 Y2 Y3

Вспомогательный контакт выключателя-разъединителя

Обозначение серии

Исполнение контактов:

P1 – 1NO+1NC (1 нормально открытый + 1 нормально закрытый)

P2 – 2NO (2 нормально открытых)

NF2 – Y1

Защитные крышки выводов выключателя-разъединителя

Обозначение серии

Типоразмер выключателя-разъединителя: 40; 80; 125

Обозначение защитных крышек: TS

Количество полюсов: 3 – 3 полюса; 1 – 1 полюс

NF2 – Y1 Y2 Y3

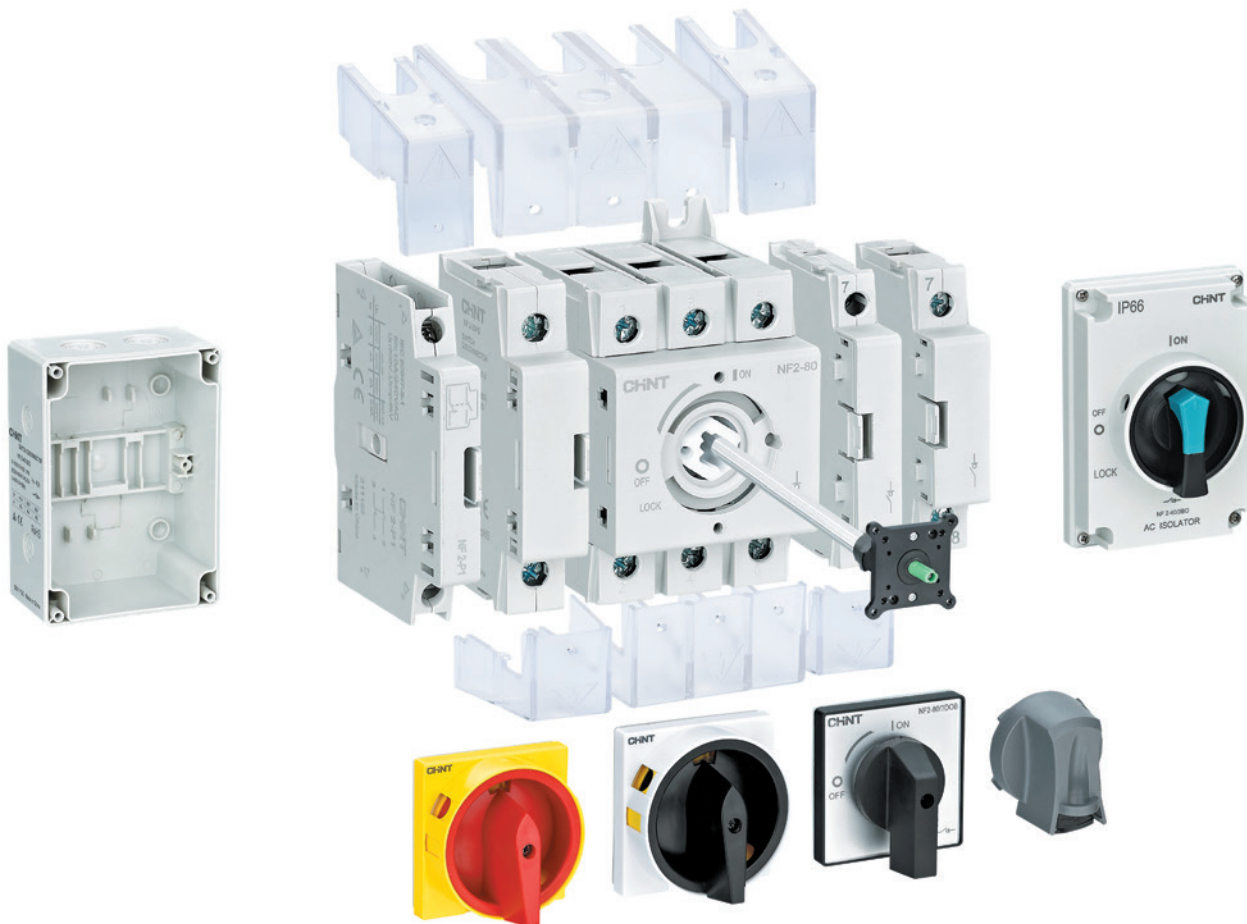
Основные технические параметры

Типоразмер		NF2-40			NF2-80		NF2-125	
Условный тепловой ток I _{th} , А		25	32	40	63	80	100	125
Номинальный рабочий ток I _e А, (AC23A)	400 В	25	32	40	63	80	100	125
	690 В	25	25	25	40	40	63	63
Номинальный кратковременно допустимый ток I _{cw} , 1 с, кА		1,26			1,5		2,75	
Номинальная наибольшая включающая способность I _{cm} , кА		1,8			2,1		3,9	
Сечение провода (жесткий провод), мм ²		1,5÷16			2,5÷35		10÷70	
Момент затяжки винтов, Нм		1,2÷1,4			2,5÷2,8		3,5÷4	
Количество полюсов		3P; 3P+N (разъединитель 3P + дополнительный полюс)						
Номинальное рабочее напряжение U _e , В		690						
Номинальное напряжение изоляции U _i , В		800						
Номинальное импульсное выдерживаемое напряжение U _{imp} , кВ		8						
Частота, Гц		50						
Механическая износостойкость, циклов В/О		100000						
Электрическая износостойкость, циклов В/О		2000						
Категория размещения		III						
Степень загрязнения		3						
Степень защиты		IP20, IP65 (с защитной оболочкой)						
Условия эксплуатации	Температура окружающего воздуха	От -25°C до +40°C						
	Относительная влажность	Не более 50% при температуре окружающего воздуха 40 °С в месте установки, при более низкой температуре относительная влажность может быть выше						
	Высота над уровнем моря	До 2000 м						

Тип NF2-НН (реверсивный выключатель-разъединитель)

Описание		IM2: комбинация 6-8 полюсов			IM31: 2 аппарата (3P/4P) с положениями I-II+II-II			IM32: 2 аппарата (3P/4P) с положениями I-O-II		
Условный тепловой ток I _{th} , А		63	80	100	63	80	100	63	80	100
Номинальный рабочий ток I _e А, (AC23A)	400 В	63	80	80	63	80	100	63	80	80
	690 В	40	40	40	40	40	40	40	40	40
Количество полюсов		6; 8								
Номинальное рабочее напряжение U _e , В		690								
Номинальное напряжение изоляции U _i , В		800								
Номинально выдерживаемое импульсное напряжение U _{imp} , кВ		8								
Частота, Гц		50								
Номинальный кратковременно допустимый ток I _{cw} /1 с, кА		1,5								
Механическая износостойкость, циклов В/О		100000								
Электрическая износостойкость, циклов В/О		2000								
Сечение провода (жесткий провод), мм ²		2,5÷35								
Момент затяжки винтов, Нм		2,5÷2,8								

Аксессуары выключателей-разъединителей



Рекомендации по установке

Проверка перед установкой

- ▶ Сверить технические данные на паспортной табличке изделия с требованиями к устройству.
- ▶ Проверить внешнее состояние изделия: отсутствие пыли и грязи, повреждений частей аппарата.
- ▶ Убедиться в правильности функционирования изделия, для этого 3 раза выполнить операции включения и отключения (рукоятка в положении ON (I) – все контакты замкнуты; рукоятка в положение OFF (O) – все контакты разомкнуты).

Способ установки и меры предосторожности

- ▶ **Установка на винтах:** убедиться, что выключатель отключен; сделать отверстия в монтажной панели; совместить выключатель с отверстиями и надежно закрепить винтами.
- ▶ **Установка на DIN-рейке:** установить DIN-рейку в распределительном шкафу; установить на нее выключатель, как показано на рисунке справа.
- ▶ **Установка рукоятки управления на двери щита:** открыть дверь щита; убедиться, что выключатель отключен; сделать в нужном месте двери соответствующий вырез; установить основание рукоятки в вырез двери; последовательно соединить все части рукоятки, как показано на схеме ниже и затянуть винты.



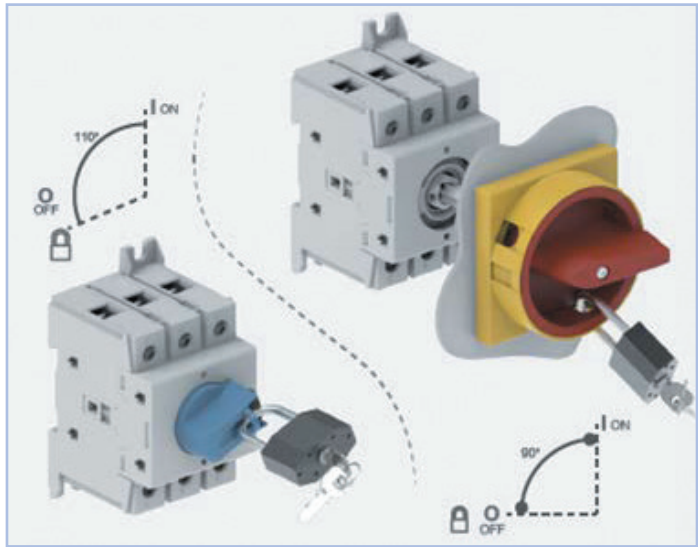
Установка на DIN-рейке



- ▶ **Установка защитных крышек и замка блокировки:** при необходимости установите защитные крышки винтов и замок блокировки рукоятки, как показано на схеме ниже.



Установка защитных крышек



Установка замка блокировки

- ▶ **Установка дополнительного четвертого полюса и вспомогательного контакта:** возможные варианты сочетания дополнительного четвертого вспомогательного полюса и вспомогательного контакта приведены на схеме ниже.

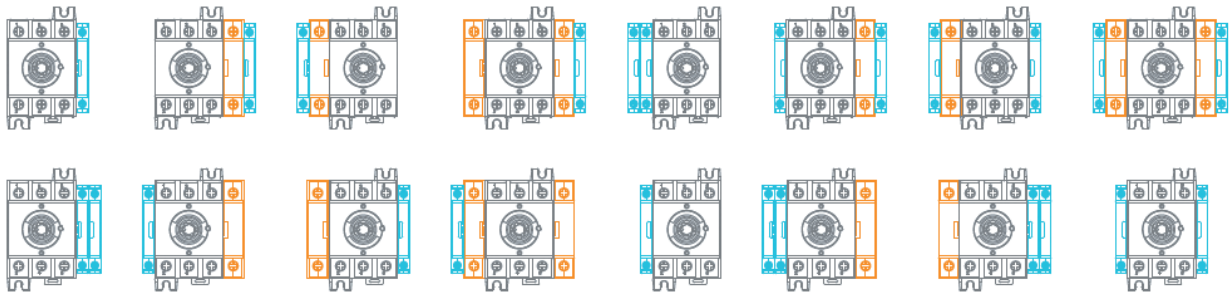
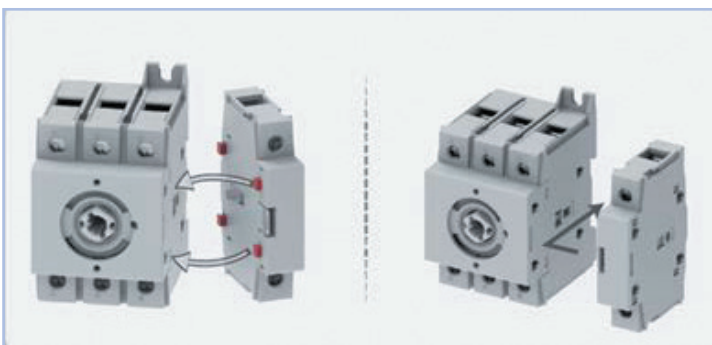
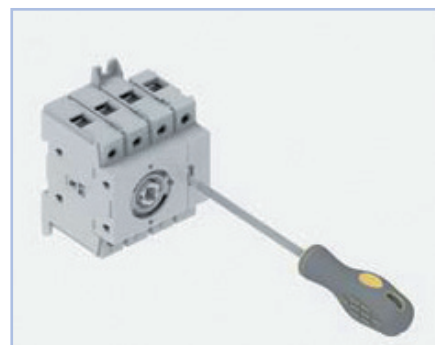


Схема установки дополнительного полюса



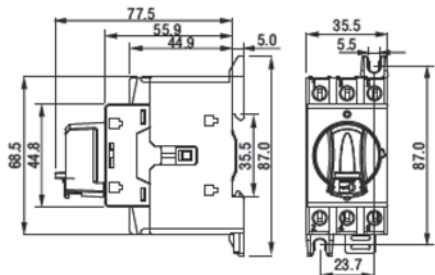
Установка



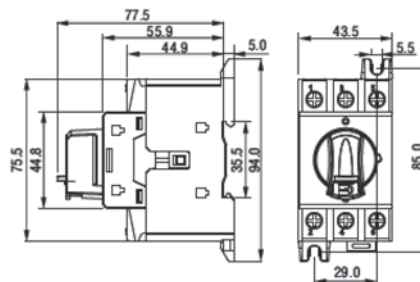
Демонтаж

Габаритно-присоединительные размеры

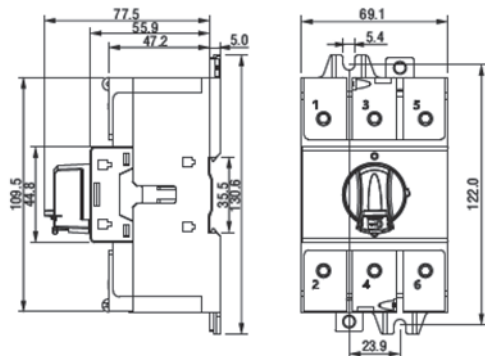
NF2-40/DI



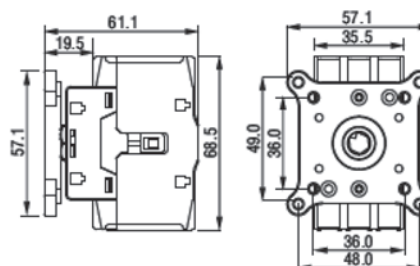
NF2-80/DI



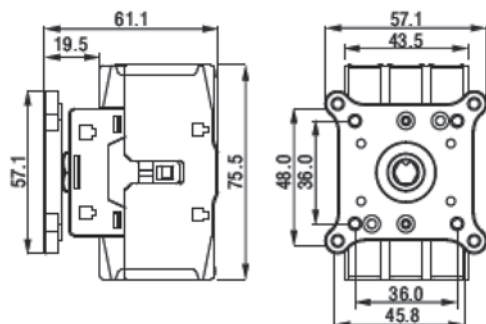
NF2-125/DI



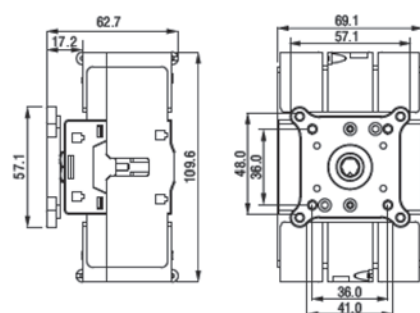
NF2-40/H



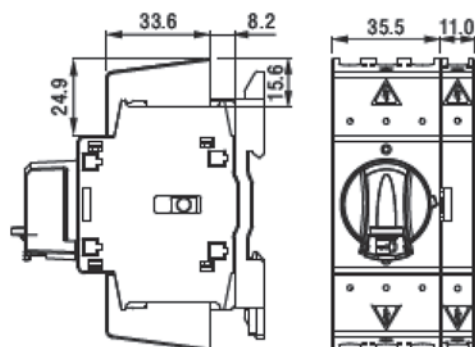
NF2-80/H



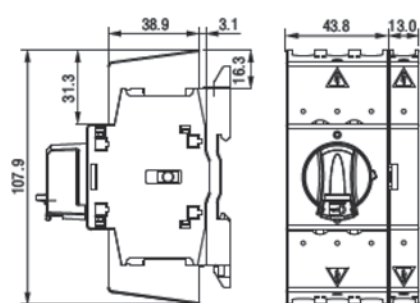
NF2-125/H



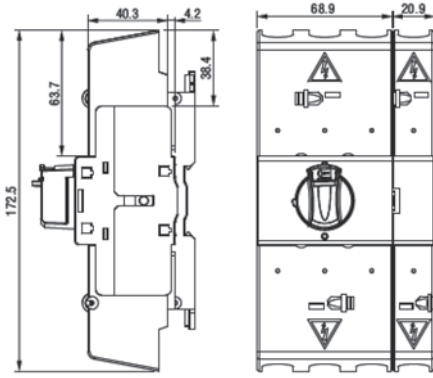
NF2-40/TS



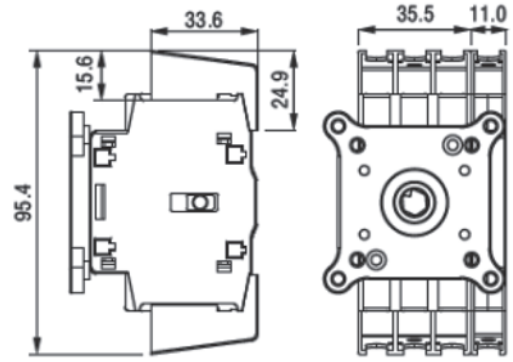
NF2-80/TS



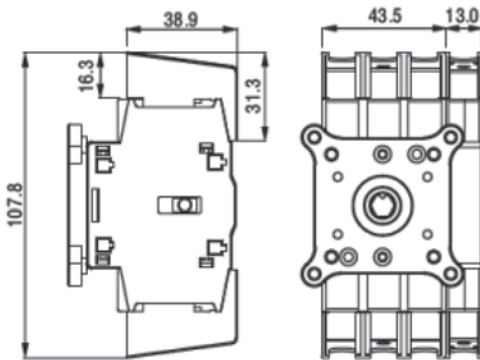
NF2-125/TS



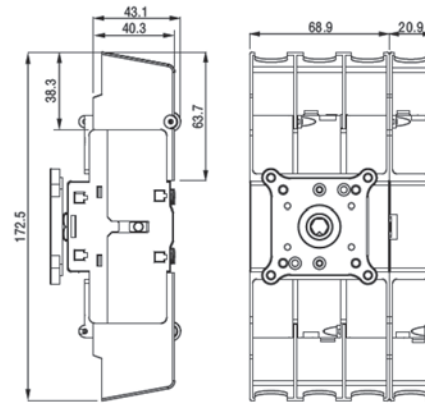
NF2-40/HTS



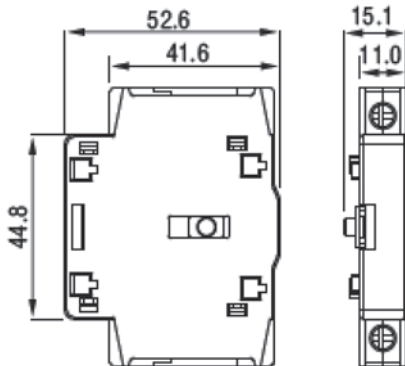
NF2-80/HTS



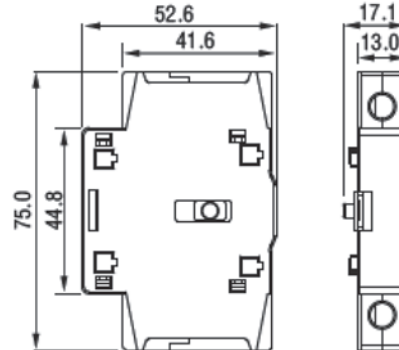
NF2-125/HTS



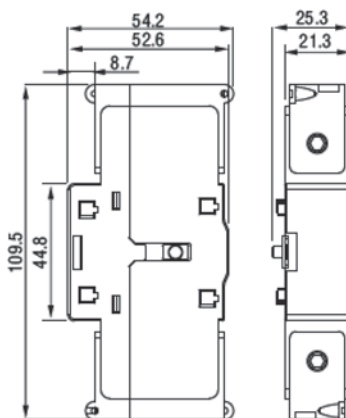
NF2-40/PN/PS/PD/PE



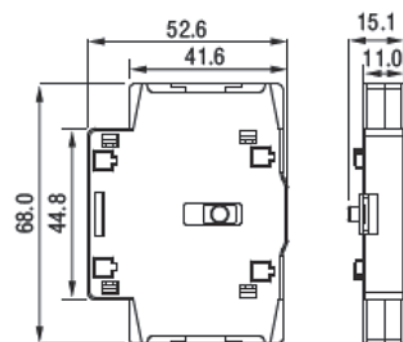
NF2-80/PN/PS/PD/PE



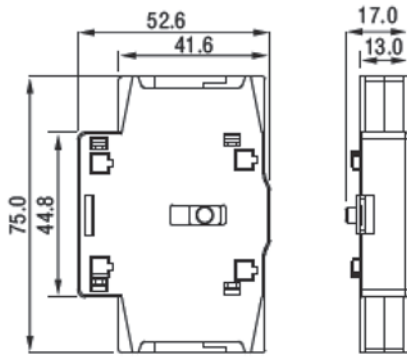
NF2-125/PN/PS/PD/PE



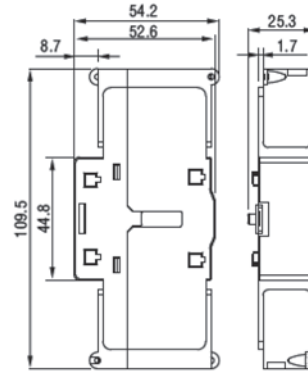
NF2-40/PNR/PSR/PDR/PER



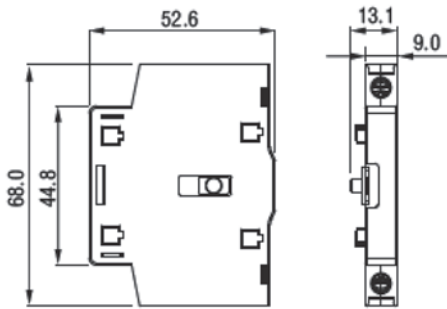
NF2-80/PNR/PSR/PDR/PER



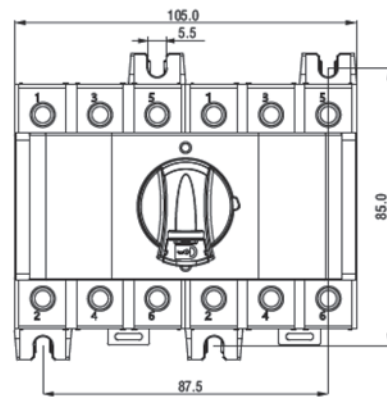
NF2-125/PNR/PSR/PDR/PER



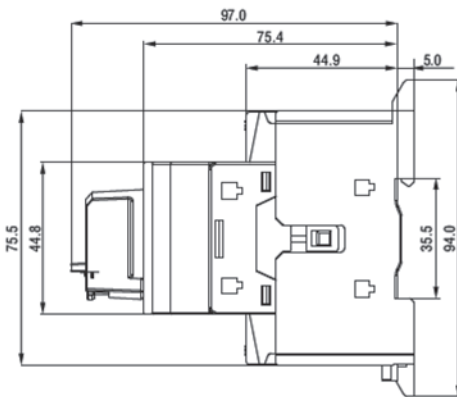
NF2-P1, P2



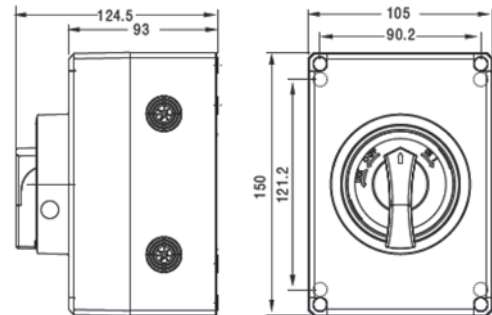
NF2-HH



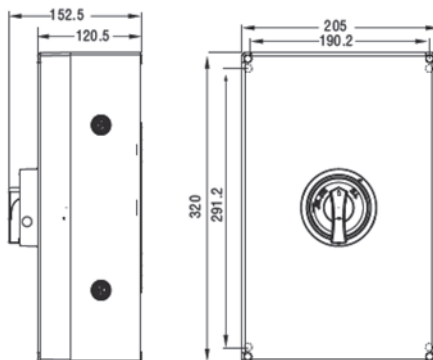
NF2-P1R, P2R



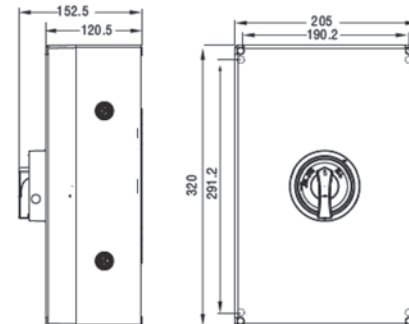
NF2-40/BO



NF2-80/BO



NF2-125/BO



Артикулы для заказа

Выключатели-разъединители NF2

Типоразмер	Ном. ток	Исполнение				
		DIR (установка на DIN-рейку, серая стандартная рукоятка)	DORY (выносная рукоятка для установки на дверь, красно-желтая)	HBR (Черная рукоятка с замком, установка на монтажную плату)	DOBR (черная выносная рукоятка для установки на дверь)	BO (В пластиковом корпусе IP65)
NF2-40	25 A	324155	324113	324112	324115	324154
	32 A	324156	324119	324118	324121	324157
	40 A	324158	324125	324124	324127	324159
NF2-80	63 A	324160	324131	324130	324133	324161
	80 A	324162	324137	324136	324139	324163
NF2-125	100 A	324164	324143	324142	324145	-
	125 A	324166	324149	324148	324151	-

NF2

Реверсивные выключатели-разъединители NF2

Исполнение выключателя-разъединителя	Реверсивный со стандартной рукояткой на DIN-рейку или монтажную плату	На 3 положения (I-0-II) со стандартной рукояткой на DIN-рейку или монтажную плату
NF2-63	324169	324174
NF2-80	324168	324175
NF2-100	324170	324176

Аксессуары для выключателей-разъединителей NF2

Вспомогательный контакт

Наименование	Артикул
Вспомогательный контакт NF2-P1 1НО+1НЗ (R)	324152

Дополнительный силовой полюс

Типоразмер	Предварительное срабатывание (PD)	Синхронное срабатывание (SD)
NF2-40	324195	324194
NF2-80	324200	324199
NF2-125	324204	324203

Защитные крышки выводов

Типоразмер	Количество полюсов	
	1P	3P
NF2-40	324220	324219
NF2-80	324221	324222
NF2-125	324224	324223

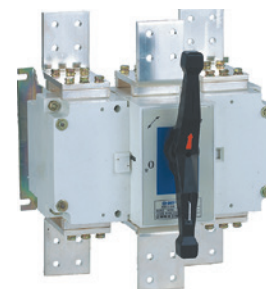
NH40

Выключатели-разъединители

Выключатели-разъединители серии NH40 предназначены для применения в сетях переменного тока напряжением до 690 В, частотой 50/60 Гц и номинальном токе до 3150 А.

Выключатели-разъединители используются для нечастых включений и отключений при номинальном токе, а также гарантированного отключения источника питания.

Выключатели-разъединители серии NH40 соответствуют требованиям ГОСТ IEC 60947-1 и ГОСТ IEC 60947-3.



Структура условного обозначения

	NH40	X1	X2	X3	X4	X5
Обозначение серии						
Номинальный ток I_n , А: 16; 32; 40; 63; 80; 100; 125; 160; 200; 250; 315; 400; 630; 1000; 1250; 1600; 2000; 2500; 3150						
Количество полюсов: 3P; 4P						
Место установки рукоятки управления: (без обозначения) – спереди						
Исполнение выключателя-разъединителя: (без обозначения) – однопозиционный выключатель-разъединитель						
Рукоятка управления: (без обозначения) – стандартная рукоятка управления W – выносная рукоятка управления						

Пример обозначения: Выключатель-разъединитель NH40-160/3, 3P, 160А, стандартная рукоятка управления.

Основные технические параметры

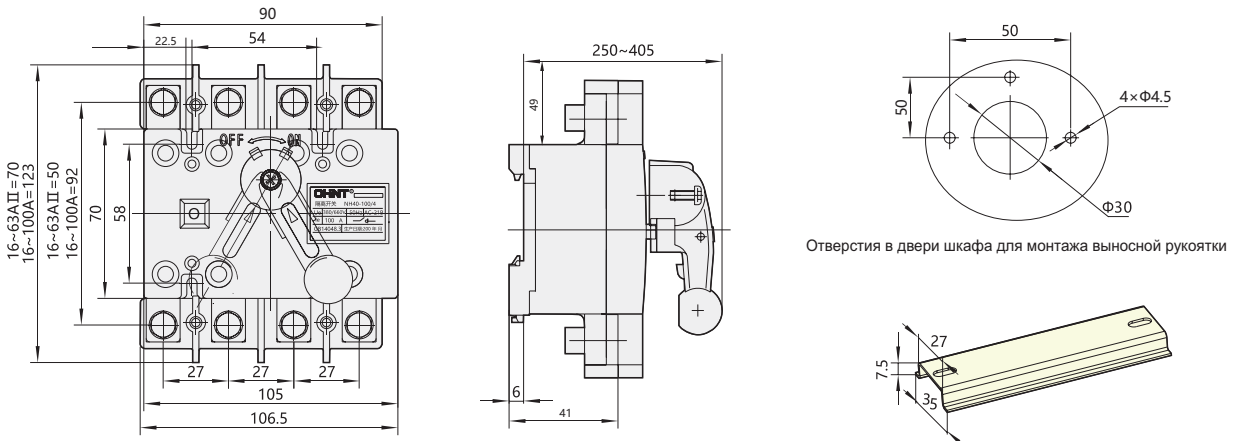
Параметры	NH40-16 – NH40-630							
	16-100	125	160	200	250	315	400	630
Номинальный ток I_n , А	16-100 125 160 200 250 315 400 630							
Номинальное рабочее напряжение U_e , В	415/690							
Номинальное напряжение изоляции U_i , В	1000							
Номинальное импульсное выдерживаемое напряжение U_{imp} , кВ	8	12						
Условный тепловой ток I_{th} , А	16-100	125	160	200	250	315	400	630
Категория применения	AC-21B AC-23A (415В); AC-22A (690В)							
Номинальный кратковременно выдерживаемый ток $I_{cw}/1$ с, кА	2	7	7	9	9	20	20	20
Номинальная включающая способность при КЗ I_{cm} , кА	2,84	11,9	11,9	15,3	15,3	40	40	40
Механическая износостойкость, циклов В/О	12000							
Электрическая износостойкость, циклов В/О	1000						500	
Момент затяжки винтов, Нм	1,8÷2,5		5,8÷8,2		9,5÷13		14÷21,5	

Параметры	NH-1000 – NH40-3150					
	1000	1250	1600	2000	2500	3150
Номинальный ток I_n , А	1000 1250 1600 2000 2500 3150					
Номинальное рабочее напряжение U_e , В	415/690					
Номинальное напряжение изоляции U_i , В	1000					
Номинальное импульсное выдерживаемое напряжение U_{imp} , кВ	12					
Условный тепловой ток I_{th} , А	1000	1250	1600	2000	2500	3150
Категория применения	AC-22B					
Номинальный кратковременно выдерживаемый ток $I_{cw}/1$ с, кА	30	30	30	50	50	50
Номинальная включающая способность при КЗ I_{cm} , кА	50	50	50	105	105	105
Механическая износостойкость, циклов В/О	4000	4000	4000	2500	2500	2500
Электрическая износостойкость, циклов В/О	200					
Момент затяжки винтов, Нм	27÷39				46÷66	

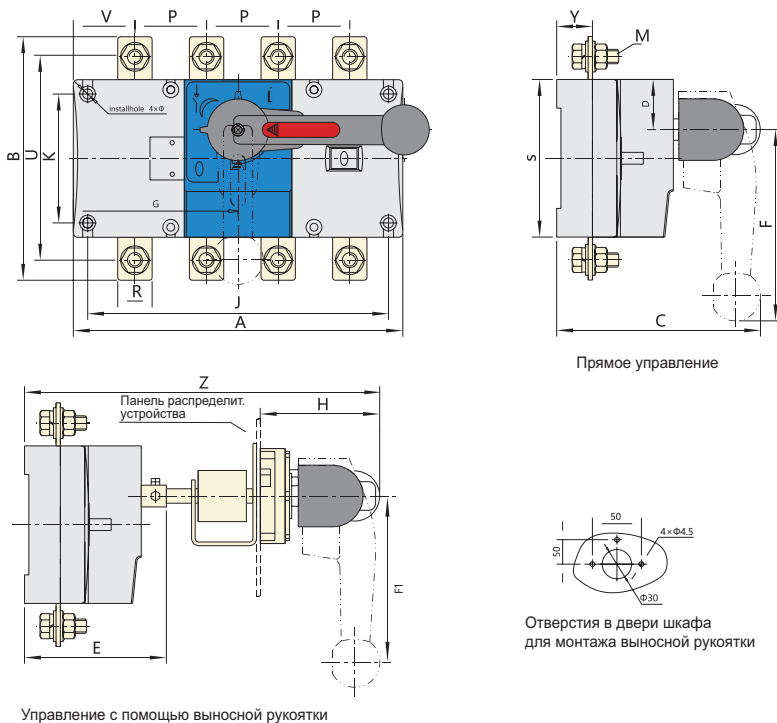
Условия эксплуатации	
Температура воздуха при эксплуатации	От -25°C до +70°C
Относительная влажность	Не более 50% при максимальной температуре +40 °C. При температуре +20 °C допустима влажность до 90%, но при этом необходимо принимать меры против образования конденсата
Высота над уровнем моря	Не более 2000 м
Степень загрязнения / Категория размещения	Класс 3

Габаритно-присоединительные размеры

NH40-16A~100A



NH40-125A~630A

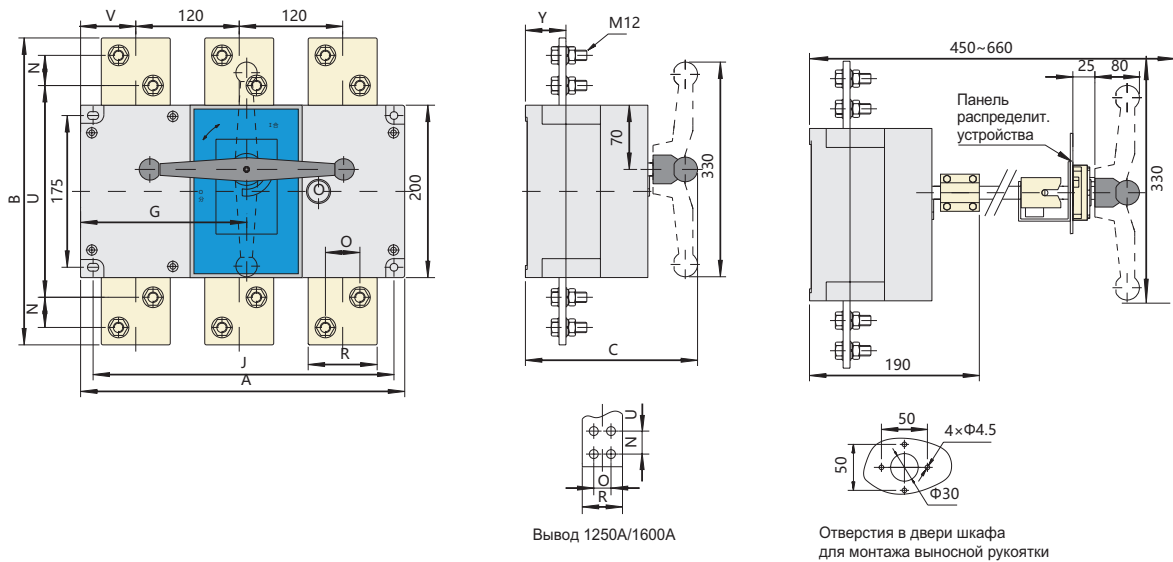


Управление с помощью выносной ручки

Исполнение	Размеры, мм																			
	A	B	C	D	E	F1	Φ	J	H	K	G	P	R	S	U	M	V	Y	Z	
Ток/кол-во полюсов																				
125A/3	140	135	130	27	93	105	5,5	120	85	65	55	36	18	85	115	8	37	24	355~460	
160A/3	140	135	130	27	93	105	5,5	120	85	65	55	36	20	85	115	8	38	24	355~460	
125A/4	170	135	130	27	93	105	5,5	150	85	65	85	36	18	85	115	8	31	24	355~460	
160A/4	170	135	130	27	93	105	5,5	150	85	65	85	36	20	85	115	8	32	24	355~460	
200A/3	180	170	145	35	103	135	6,5	160	85	90	60	50	25	110	142	10	43	25	365~470	
250A/3	180	170	145	35	103	135	6,5	160	85	90	60	50	25	110	142	10	43	25	365~470	
200A/4	230	170	145	35	103	135	6,5	210	85	90	110	50	25	110	142	10	43	25	365~470	
250A/4	230	170	145	35	103	135	6,5	210	85	90	110	50	25	110	142	10	43	25	365~470	
315A/3	230	240	195	50	135	160	7	210	105	140	84	65	32	160	205	12	52	37	440~555	
400A/3	230	240	195	50	135	160	7	210	105	140	84	65	35	160	205	12	53	37	440~555	
630A/3	230	260	195	50	135	160	7	210	105	140	84	65	40	160	220	12	52	37	440~555	
315A/4	290	240	195	50	135	160	7	270	105	140	144	65	32	160	205	12	47	37	440~555	
400A/4	290	240	195	50	135	160	7	270	105	140	144	65	35	160	205	12	48	37	440~555	
630A/4	290	260	195	50	135	160	7	270	105	140	144	65	40	160	220	12	47	37	440~555	

NH40-1000A~1600A

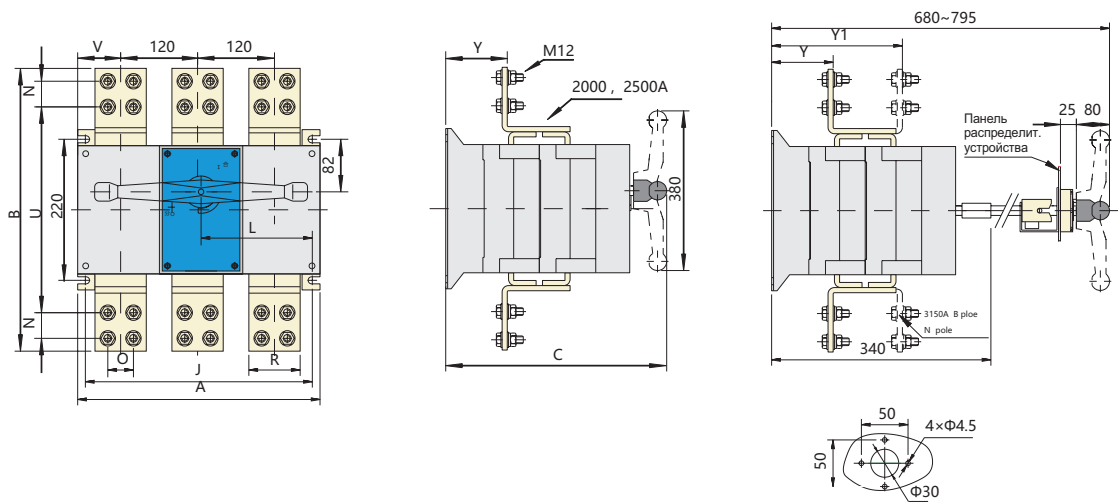
с поворотной рукояткой



Исполнение	Размеры, мм										
Ток/кол-во полюсов	A	B	C	G	V	J	N	R	O	U	Y
1000A/3	378	316	240	192,5	66	353	22	60	32	236	48
1250A/3	378	356	240	192,5	66	353	35	70	34	246	48
1600A/3	378	356	240	192,5	66	353	35	80	40	246	48
1000A/4	492	316	240	246	61	468	22	60	32	236	48
1250A/4	492	356	240	246	61	468	35	70	34	246	48
1600A/4	492	356	240	246	61	468	35	80	40	246	48

NH40-2000A~3150A

Эксплуатация вне распределительного устройства



Исполнение	Размеры, мм											
Ток/кол-во полюсов	A	B	C	J	L	N	O	U	V	R	Y	Y1
2000A/3	378	440	374	353	192,5	40	40	310	66	80	105	-
2500A/3	378	440	374	353	192,5	40	40	310	66	80	105	-
3150A/3	378	510	374	353	192,5	50	50	360	66	120	105	202
2000A/4	492	440	374	468	246	40	40	310	61	80	105	-
2500A/4	492	440	374	468	246	40	40	310	61	80	105	-
3150A/4	492	510	374	468	246	50	50	360	61	120	105	202

Артикулы для заказа

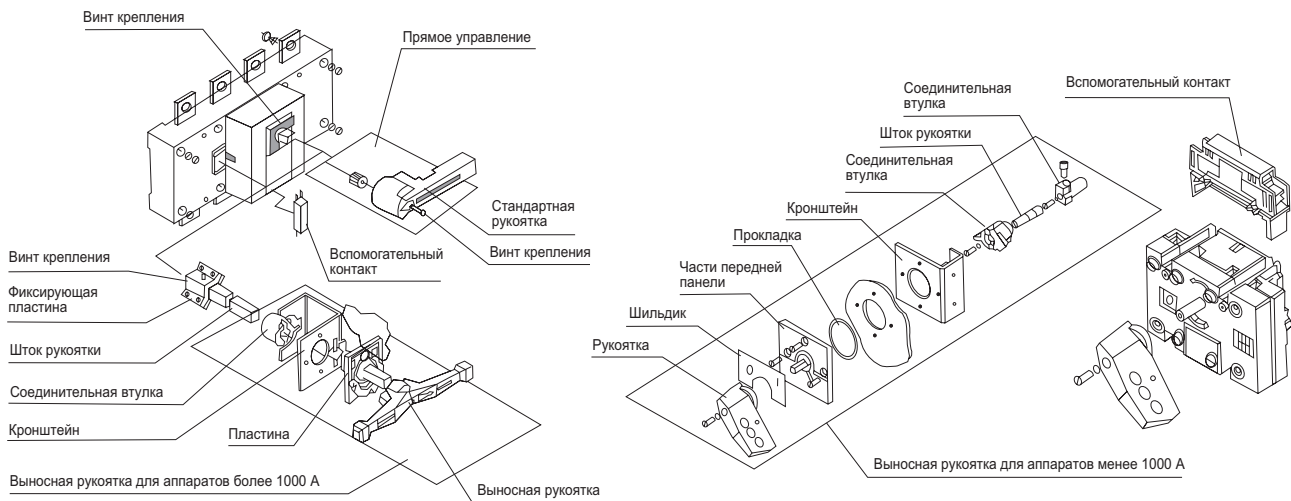
Выключатели-разъединители NH-40

Ном.ток	Исполнение выключателя-разъединителя			
	Со стандартной рукояткой управления		С выносной рукояткой управления	
	3P	4P	3P	4P
NH40-40	393526	393532	393475	393538
NH40-63	393527	393533	393468	393469
NH40-80	393528	393534	393470	393471
NH40-100	393529	393535	393472	393539
NH40-125	393261	393358	393274	393287
NH40-160	393262	393359	393275	393288
NH40-200	393263	393360	393276	393289
NH40-250	393264	393361	393277	393290
NH40-315	393265	393362	393278	393291
NH40-400	393266	393363	393279	393292
NH40-630	393267	393364	393280	393293
NH40-1000	393268	393365	393281	393294
NH40-1250	393269	393366	393282	393295
NH40-1600	393270	393367	393283	393260
NH40-2000	393271	393368	393284	393297
NH40-2500	393272	393369	393285	393296
NH40-3150	393273	393370	393286	393298

NH40

Комплект преобразования рукоятки управления*

Ном. ток	Артикул
NH40W 125-630A	393986
NH40W 1000-3150A	393980



Защитные крышки выводов

Ном.ток	3P	4P
NH40 125-160A	393993	393994
NH40 200-250A	393995	393996

* Комплект рукоятки управления позволяет преобразовать выключатель-разъединитель со стандартной рукояткой в выключатель-разъединитель с выносной рукояткой.

NH40S

Реверсивные выключатели-разъединители

Реверсивные выключатели-разъединители серии NH40S предназначены для применения в сетях 50/60 Гц, напряжением до 690 В переменного тока при номинальном токе до 3150 А для нечастых включений и отключений нагрузки, а также гарантированного отключения источника питания.

Реверсивные выключатели-разъединители серии NH40S соответствуют требованиям ГОСТ IEC 60947-1 и ГОСТ IEC 60947-3.



Структура условного обозначения

NH40-X1/X2 X3 X4 X5

Обозначение серии

Номинальный ток I_n , А: 16; 32; 40; 63; 80; 100; 125; 160; 200; 250; 315; 400; 630; 1000; 1250; 1600; 2000; 2500; 3150

Количество полюсов: 3P; 4P

Место установки рукоятки управления: С – сбоку

Исполнение выключателя-разъединителя: S – выключатель-разъединитель на 3 положения (I-0-II)

Рукоятка управления:

(без обозначения) – стандартная рукоятка управления

W – выносная рукоятка управления

Пример обозначения: Реверсивный рубильник NH40-125/3CS, 3P, 125А, 3 положения I-0-II, стандартная рукоятка управления.

Основные технические параметры

Параметры			Значение												
Условный тепловой ток I_{th} , А			16	32	40	63	80	100	125	160	200	250	315	400	630
Номинальный ток защитного предохранителя, А			16	32	40	63	80	100	125	160	200	250	315	400	630
Номинальный рабочий ток в категории применения I_e , А	400В	AC21В	16	32	40	63	80	100	125	160	200	250	–	–	–
		AC22В	–	–	–	–	–	–	–	–	–	–	315	400	630
		AC23А	–	–	–	–	–	–	125	160	200	250	315	400	630
	690В	AC21В	16	32	40	63	63	63	125	160	200	250	–	–	–
		AC22В	–	–	–	–	–	–	–	–	–	–	200	250	315
		AC23А	–	–	–	–	–	–	50	63	70	80	125	160	200
Приводное усилие рукоятки, Н			30~50					40~60					65~100		
Номинальное рабочее напряжение U_e , В			690												
Номинальное напряжение изоляции U_i , В			1000												

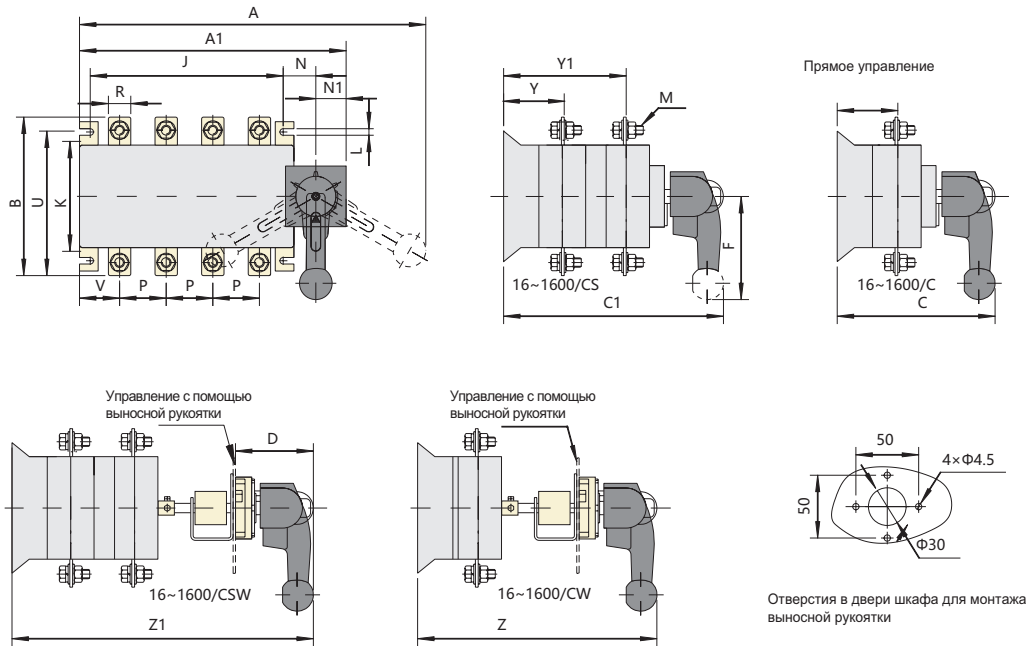
Параметры			Значение											
Условный тепловой ток I_{th} , А			1000		1250		1600		2000		2500		3150	
Номинальный ток защитного предохранителя, А			1000		1250		2×800		2×1000		2×1250		–	
Номинальный рабочий ток в категории применения I_e , А	400В	AC22В	1000		1250		1600		2000		2500		3150	
	690В	AC23А	800		800		1000		1600		1600		2000	
Приводное усилие рукоятки, Н			200÷300											
Номинальное рабочее напряжение U_e , В			690											
Номинальное напряжение изоляции U_i , В			1000											

Условия эксплуатации

Температура воздуха при эксплуатации	От -25°C до +70°C
Относительная влажность	Не более 50% при максимальной температуре +40 °С. При температуре +20 °С допустима влажность до 90%, но при этом необходимо принимать меры против образования конденсата
Высота над уровнем моря	Не более 2000 м
Степень загрязнения / Категория размещения	Класс 3

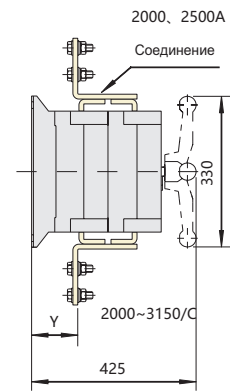
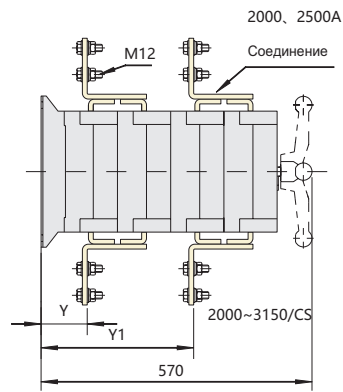
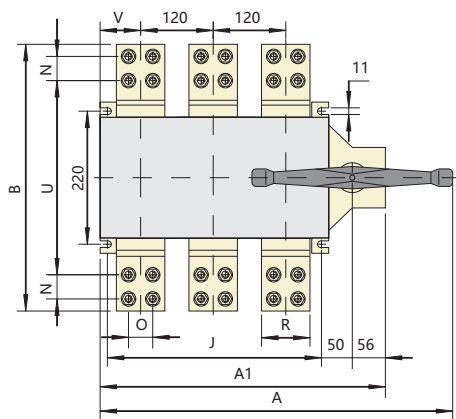
Габаритно-присоединительные размеры

NH40-16~1600/C и NH40-16~1600/CS

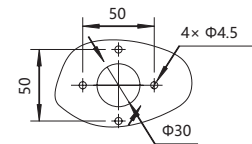
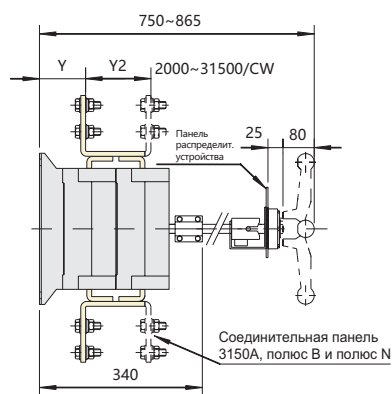
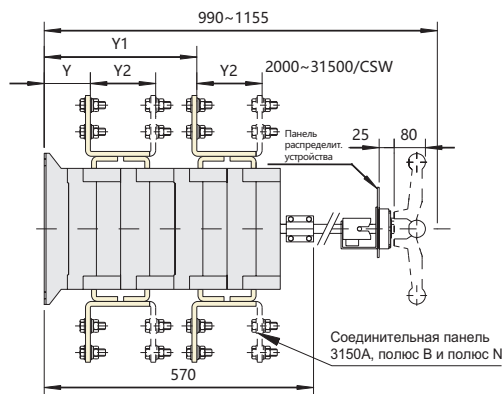


Исполнение	Размеры, мм																				
	A	A1	B	C	C1	D	F	J	K	L	N	P	R	U	V	M	Y	Y1	Z	Z1	
Ток/кол-во полюсов																					
16~100A/3	290	170	107	135	185	85	60	116	84	7	25	30	14	90	20	6	39	90	360~465	440~545	
16~100A/4	290	170	107	135	185	85	60	116	84	7	25	30	14	90	20	6	39	90	360~465	440~545	
125A/3	295	192	135	155	235	85	105	120	95	7	29,5	36	18	115	31	8	58	122	410~515	480~595	
160A/3	295	192	135	155	235	85	105	120	95	7	29,5	36	20	115	29	8	58	122	410~515	480~595	
125A/4	325	222	135	155	235	85	105	150	95	7	29,5	36	18	115	31	8	58	122	410~515	480~595	
160A/4	325	222	135	155	235	85	105	150	95	7	29,5	36	20	115	29	8	58	122	410~515	480~595	
200A/3	335	232	170	176	260	85	135	160	115	7	29,5	50	25	142	37	10	67	148	430~535	510~615	
250A/3	335	232	170	176	260	85	135	160	115	7	29,5	50	25	142	37	10	67	148	430~535	510~615	
200A/4	385	282	170	176	260	85	135	210	115	7	29,5	50	25	142	37	10	67	148	430~535	510~615	
250A/4	385	282	170	176	260	85	135	210	115	7	29,5	50	25	142	37	10	67	148	430~535	510~615	
315A/3	430	298	240	233	335	105	160	210	180	9	43	65	32	205	48	12	84	196	515~630	620~735	
400A/3	430	298	240	233	335	105	160	210	180	9	43	65	35	205	48	12	84	196	515~630	620~735	
630A/3	430	298	260	233	335	105	160	210	180	9	43	65	40	220	48	12	84	196	515~630	620~735	
315A/4	490	358	240	233	335	105	160	270	180	9	43	65	32	205	48	12	84	196	515~630	620~735	
400A/4	490	358	240	233	335	105	160	270	180	9	43	65	35	205	48	12	84	196	515~630	620~735	
630A/4	490	358	260	233	335	105	160	270	180	9	43	65	40	220	48	12	84	196	515~630	620~735	
1000A/3	580	445	316	280	424	105	165	353	220	11	47	120	60	236	66	12	108	253	605~720	750~865	
1250A/3	580	445	356	280	424	105	165	353	220	11	47	120	70	246	66	12	108	253	605~720	750~865	
1600A/3	580	445	356	280	424	105	165	353	220	11	47	120	80	246	66	12	108	253	605~720	750~865	
1000A/4	700	565	316	280	424	105	165	473	220	11	47	120	60	236	66	12	108	253	605~720	750~865	
1250A/4	700	565	356	280	424	105	165	473	220	11	47	120	70	246	66	12	108	253	605~720	750~865	
1600A/4	700	565	356	280	424	105	165	473	220	11	47	120	80	246	66	12	108	253	605~720	750~865	

NH40-2000~3150/C и NH40-2000~3150/CS



Прямое управление



Отверстия в двери шкафа для монтажа выносной рукоятки

Управление с помощью выносной рукоятки

Исполнение	Размеры, мм											
	A	A1	B	R	J	U	V	O	N	Y	Y1	Y2
Ток/кол-во полюсов												
2000A/3	580	472	440	80	353	310	72	40	40	105	335	-
2500A/3	580	472	440	80	353	310	72	40	40	105	335	-
3150A/3	580	472	510	120	353	360	72	50	50	105	335	105
2000A/4	700	592	440	80	473	310	71	40	40	105	335	-
2500A/4	700	592	440	80	473	310	71	40	40	105	335	-
3150A/4	700	592	510	120	473	360	71	50	50	105	335	105

Артикулы для заказа

Реверсивные выключатели-разъединители NH40S

Ном.ток	3P		4P	
	Стандартная рукоятка	Выносная рукоятка	Стандартная рукоятка	Выносная рукоятка
100 A	393545	393557	393551	393563
125 A	393351	393388	393352	393401
160 A	393371	393389	393383	393402
200 A	393372	393390	393384	393403
250 A	393373	393391	393353	393404
315 A	393374	393392	393414	393405
400 A	393375	393393	393354	393406
630 A	393376	393394	393355	393407
1000 A	393377	393395	393356	393408
1250 A	393378	393396	393415	393409
1600 A	393379	393397	393357	393410
2000 A	393380	393398	393385	393411
2500 A	393381	393399	393386	393412
3150 A	393382	393400	393387	393413

Комплект управления NH40CSW выносной фронтальной рукояткой

Ном. ток	Артикул
NH40CSW 125-630A	393982
NH40CSW 1000-3150A	393981

NH40SZ

Реверсивные выключатели-разъединители с электроприводом и блоком АВР

Реверсивные выключатели-разъединители с электроприводом и блоком АВР серии NH40SZ предназначены для применения в сетях 50/60 Гц, напряжением до 400 В переменного тока при номинальном токе до 3150 А для нечастых включений и отключений нагрузок, автоматического и ручного переключения между основным и резервным источниками питания, а также гарантированного отключения источника питания.

Реверсивные выключатели-разъединители с электроприводом и блоком АВР серии NH40SZ соответствуют требованиям ГОСТ IEC 60947-1 и ГОСТ IEC 60947-6.



Структура условного обозначения

	NH40	X1/X2	X3	X4
Обозначение серии				
Номинальный ток In, А: 16; 32; 40; 63; 80; 100; 125; 160; 200; 250; 315; 400; 630; 1000; 1250; 1600; 2000; 2500; 3150				
Количество полюсов: 3P; 4P				
Исполнение выключателя-разъединителя: (без обозначения) – с электроприводом SZ – с электроприводом и блоком АВР (переключение на резервный источник питания)				
Исполнение блока АВР: I: Питание от сети – питание от сети, защита от потери фазы; защита от повышения и понижения напряжения II: Питание от сети – питание от сети, автоматическое переключение и возврат на основной источник, защита от потери фазы, защита от повышения и понижения напряжения III: Питание от сети-дизель генератора, переключение и возврат на основной источник, защита от потери фазы, защита от повышения и понижения напряжения				

Пример обозначения: Реверсивный выключатель-разъединитель с блоком АВР с приоритетом первого ввода для дизель-генер, NH40-400/3SZ III

Основные технические параметры

Параметры	Значение																													
Условный тепловой ток I _{th} , А	16	32	40	63	80	100	125	160	200	250	315	400	630	800	1000	1250	1600	2000	2500	3150										
Номинальный ток защитного предохранителя, А	16	32	40	63	80	100	125	160	200	250	315	400	630	800	1000	1250	1600	2000	2500	3150										
Номинальный кратковременно выдерживаемый ток I _{сw} , кА	8					10					12,6					50					50									
Потребляемая мощность, Вт	При включении	300					325					355					400					600								
	При работе	55					62					74					90					120								
Время срабатывания, с	≤ 2													≤ 3																
Приводное усилие рукоятки, Н	30÷50					40÷60					65÷100					75÷120					200~300					250~400				
Номинальное рабочее напряжение U _e , В	400																													
Номинальное напряжение изоляции U _i , В	1000													1000																
Номинальное импульсное выдерживаемое напряжение U _{imp} , В	8													12																

Условия эксплуатации	
Температура воздуха при эксплуатации	От -25°C до +70°C
Относительная влажность	Не более 50% при максимальной температуре +40 °С. При температуре +20 °С допустима влажность до 90%, но при этом необходимо принимать меры против образования конденсата
Высота над уровнем моря	Не более 2000 м
Степень загрязнения / Категория размещения	Класс 3

Исполнения реверсивных выключателей-разъединителей с электроприводом и блоком АВР

2 типа: трёхполюсные и четырёхполюсные (три полюса + отключаемый полюс рабочей нейтрали N).
4 способа управления: стандартный (с электроприводом), I, II, III тип.

Выключатель-разъединитель с электроприводом

a. Выключатель-разъединитель предназначен для автоматического переключения систем основного и резервного питания (в том числе для управления дизель-генератором).

Примечание: для управления дизель-генератором не обязательно использовать выключатель-разъединитель типа III.

Источник I (основной) питания имеет приоритет. При наличии напряжения питания на источнике I (основном) выключатель-разъединитель может быть включен. При пропадании напряжения на источнике I (основном) и наличии напряжения питания на источнике II (резервном) выключатель-разъединитель автоматически переключается на источник питания II (резервный). При восстановлении напряжения питания на источнике I (основном) выключатель-разъединитель автоматически возвращается на источник I (основной).

Выключатель-разъединитель с электроприводом и блоком АВР типа I

a. Выключатель-разъединитель предназначен для взаимного резервирования систем питания. Когда переключатель находится в положении «0», приоритет отдаётся источнику питания I (основному). При пропадании напряжения на источнике I (основном) и наличии напряжения питания на источнике II (резервном) выключатель-разъединитель автоматически переключается на источник питания II (резервный). При восстановлении напряжения питания на источнике I (основном) выключатель-разъединитель не переключается на источник I (основной). Автоматическое переключение на источник I (основной) произойдет только при пропадании напряжения на источнике II (резервном).

Задержка переключения с источника I (основной) на источник II (резервный) – плавная регулировка от 1 до 999 с.
Задержка переключения с источника II (резервный) на источник I (основной) – плавная регулировка от 1 до 999 с.

b. Функция защиты от обрыва фазы, повышения и понижения напряжения.

Выключатель-разъединитель с электроприводом и блоком АВР типа II

a. Выключатель-разъединитель типа II предназначен для автоматического переключения и восстановления питания в сети, когда оба источника (I и II) являются основными. Но источник питания I будет иметь приоритет. При наличии напряжения питания на источнике I выключатель-разъединитель может быть включен. При пропадании напряжения на источнике I и наличии напряжения питания на источнике II выключатель-разъединитель переключается на источник питания II. При восстановлении напряжения на источнике I выключатель-разъединитель автоматически переключается на с источника питания II на источник питания I. Задержка переключения с источника I на источник II – плавная регулировка от 1 до 999 с.
Задержка переключения с источника II на источник I – плавная регулировка от 1 до 999 с.

b. Функция защиты от обрыва фазы, повышения и понижения напряжения.

Выключатель-разъединитель с электроприводом и блоком АВР типа III

a. Выключатель-разъединитель типа III предназначен для взаимного резервного или автоматического переключения и восстановления систем «основной источник – дизель-генератор» (автоматический дизель-генератор с сигнализацией).

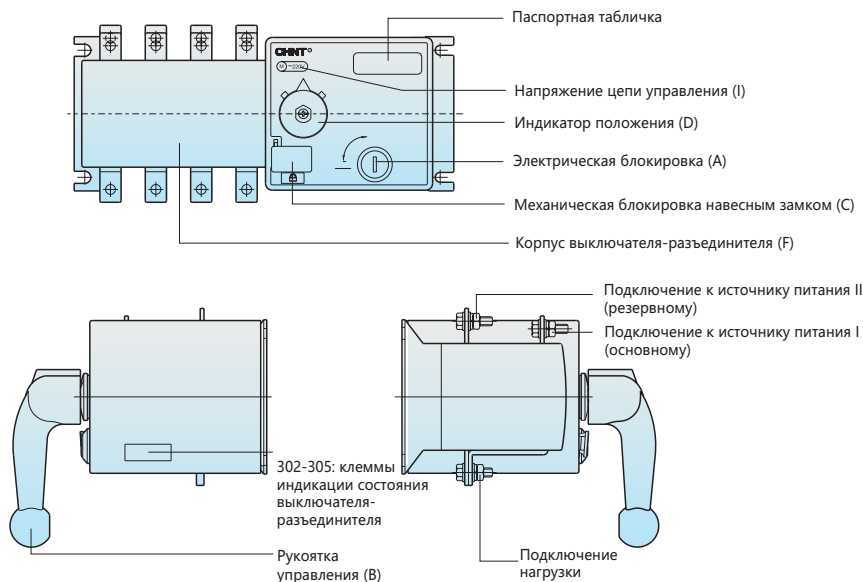
Источник питания I (основной) имеет приоритет. При наличии напряжения питания на источник I (основном) выключатель-разъединитель может быть включен. При пропадании напряжения на источнике I (основном) выключатель-разъединитель подает сигнал на запуск дизель-генератора. Дизель-генератор имеет функцию выдержки времени для прогрева (регулируемую в диапазоне от 0 до 180 с). После запуска дизель-генератора выключатель-разъединитель переключается на питание от источника II (дизель-генератор). При восстановлении напряжения питания на источнике I (основном) выключатель-разъединитель автоматически возвращается на источник I (основной). При этом дизель-генератор автоматически отключается и отсчитывается выдержка времени для охлаждения (регулируемая в диапазоне от 0 до 180 с).

b. Функция защиты от повышения и понижения напряжения для основного источника и дизель-генератора.

Выключатели-разъединители с электроприводом и блоком АВР серии NH40SZ типа I, II и III имеют:

- ▶ Функцию автоматического, дистанционного и ручного управления.
- ▶ Задержку сигнала обнаружения неисправности на 0,5 с для предотвращения ложного срабатывания.
- ▶ Положение «0» при дистанционном управлении в автоматическом режиме.
- ▶ Центральный переключатель для выбора режима работы.

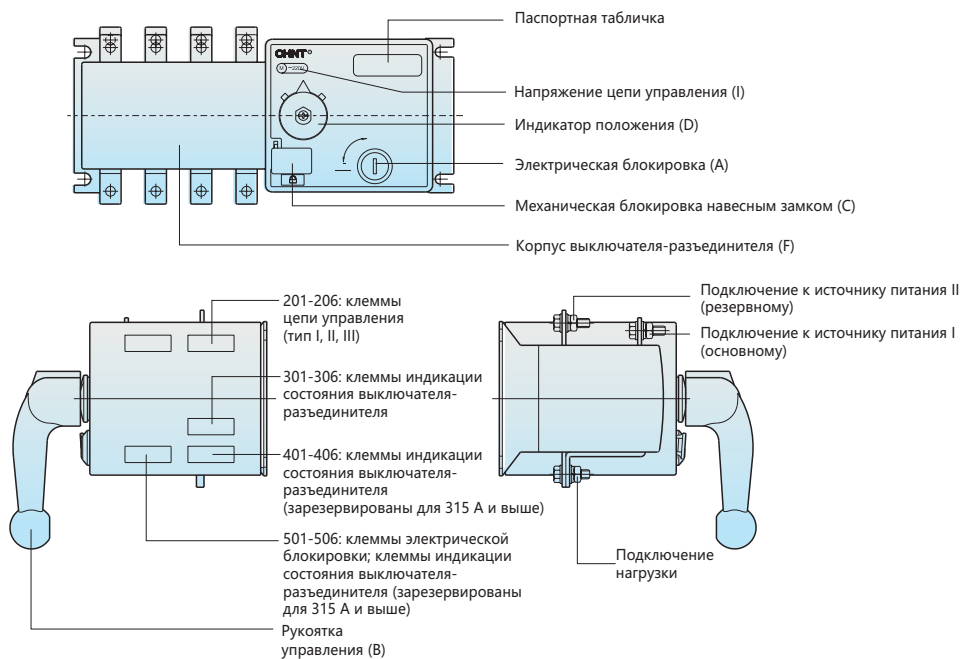
16A-100A/4P (с электроприводом)



100A/3P с электроприводом

100A/3P или 4P с электроприводом и блоком АВР (тип I, II, III)

125A-3150A/3P или 4P с электроприводом и блоком АВР (стандартный; тип I, II, III)



A. Электрическая блокировка замком с ключом

В положении «Автоматический» доступно автоматическое и дистанционное управление выключателем-разъединителем; в положении «Ручной» – только ручное управление.

B. Рукоятка управления

Для ручного управления с помощью рукоятки электрическая блокировка должна находиться в положении «Ручной».

C. Механическая блокировка навесным замком

Перед проведением технического обслуживания переведите переключатель выключателя-разъединителя в положение 0 с помощью рукоятки управления, поднимите крышку и заблокируйте выключатель-разъединитель навесным замком. (Поднятие механической крышки отключает питание цепи управления, им невозможно управлять ни электрически, ни вручную).

D. Индикатор положения выключателя-разъединителя

Указывает положение выключателя-разъединителя: I – питание от основного источника; 0 – оба источника отключены; II – питание от резервного источника.

I. Напряжение цепи управления

Напряжение цепи управления выключателя-разъединителя составляет 220 В переменного тока.

F. Корпус выключателя-разъединителя

Ближние к лицевой стороне выключателя-разъединителя присоединения – это подключение основного источника (I), дальние присоединения – это подключение резервного источника (II).

Маркировка клемм цепей управления

16A-250A, с электроприводом + вход (DC24V)

Клеммный блок 3	<p>3-полюсный</p>	Клеммный блок 3	<p>4-полюсный от 16 до 100A</p>
		Клеммный блок 3	<p>4-полюсный от 125 до 250A</p>
		Клеммный блок 3	<p>4P устройства, от 16 до 250, с противопожарным входом 24VDC</p>

315A-3150A, с электроприводом + вход (DC24V)

Клеммный блок 1		Клеммный блок 2	<p>Контроль/Автомат. выбор</p> <p>Разомкнут – автоматический режим; замкнут – дистанционное управление</p>
Клеммный блок 3	<p>3-полюсный</p>	Клеммный блок 3	<p>4-полюсный от 315 до 630 A</p>
Клеммный блок 3	<p>4-полюсный 800 A и больше</p>	Клеммный блок 4	<p>Контакты предварительного срабатывания</p>
Клеммный блок 5	<p>Режим управления и блокировка</p> <p>Разомкнут – ручное управление (Manual); замкнут – автомат. управление (Auto)</p> <p>Разомкнут – заблокировано (замком); замкнут – разблокировано</p> <p>800 A и больше</p>		

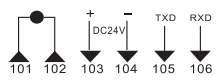
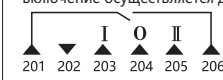



315A-3150A, с электроприводом

Клеммный блок 1		Клеммный блок 2	<p>Контроль/Автомат. выбор</p> <p>Разомкнут – автоматический режим; замкнут – дистанционное управление</p>
Клеммный блок 3	<p>800 A и больше</p>	Клеммный блок 4	<p>Контакты предварительного срабатывания</p>
Клеммный блок 5	<p>Механический замок</p> <p>Разомкнут – ручное управление (Manual); замкнут – автомат. управление (Auto)</p> <p>Разомкнут – заблокировано (замком); замкнут – разблокировано</p> <p>800 A и больше</p>		

16A-250A с электроприводом и блоком АВР (тип I, II, III)

Клеммный блок 1		Клеммный блок 2	
Клеммный блок 3		Клеммный блок 4	

315A-3150A с электроприводом и блоком АВР (тип I, II, III)

<p>Клеммный блок 1</p> 		<p>Клеммный блок 2</p> 	<p>Отключение происходит автоматически, включение осуществляется дистанционно</p> <p>Данный клеммный блок отсутствует у версий с выносной панелью управления, с LED-дисплеем.</p> <p>Разомкнут – автоматический режим; замкнут – дистанционное управление</p>
<p>Клеммный блок 3</p> 		<p>Клеммный блок 4</p> 	<p>Контакты предварительного срабатывания</p>
<p>Клеммный блок 5</p>  <p>Разомкнут – ручное управление (Manual); замкнут – автомат. управление (Auto)</p> <p>Разомкнут – заблокировано (замком); замкнут – разблокировано</p>	<p>От 800А и выше</p>		

Выключатель-разъединитель с электроприводом

<p>Клеммный блок 1</p>	<p>Клеммный блок 2</p> <p>202, 203 – включение переключателя I</p> <p>202, 204 – в положении О оба переключателя прерываются</p> <p>202, 205 – включение переключателя II</p> <p>201, 206 – дистанционное управление в состоянии отключения и автоматическое управление в состоянии создания</p>
<p>Клеммный блок 3</p> <p>302, 303 – положение переключателя I</p> <p>302, 304 – положение переключателя О</p> <p>302, 305 – положение переключателя II</p>	<p>Клеммный блок 4</p> <p>402, 403 – положение предварительного отключения переключателя индикации I</p> <p>404, 405 – положение предварительного отключения переключателя индикации II</p> <p>401, 406 – дополнительные клеммы</p>
<p>Клеммный блок 5</p> <p>502, 503 – индикация автоматического и ручного управления</p> <p>504, 505 – индикация состояния механической блокировки</p> <p>501, 506 – дополнительные клеммы</p>	

Выключатель-разъединитель с электроприводом + вход (DC24V)

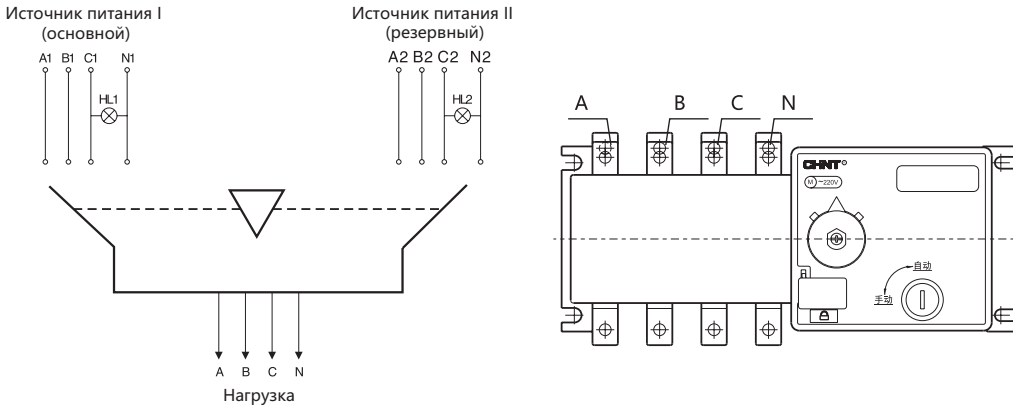
<p>Клеммный блок 1</p>	<p>Клеммный блок 2</p> <p>202, 203 – включение переключателя I</p> <p>202, 204 – в положении О оба переключателя прерываются</p> <p>202, 205 – включение переключателя II</p> <p>201, 206 – дистанционное управление в состоянии отключения и автоматическое управление в состоянии создания</p>
<p>Клеммный блок 3</p> <p>302, 303 – положение переключателя I</p> <p>302, 304 – положение переключателя О</p> <p>302, 305 – положение переключателя II</p> <p>305, 306 – (DC24V) обязательная функция "ноль"</p>	

Выключатель-разъединитель с блоком АВР

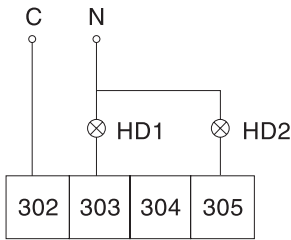
<p>Клеммный блок 1</p> <p>101, 102 – входной сигнал запуска генератора (для типа III).</p> <p>103, 104 – пожаротушение +вход 24 В, принудительное включение «0», оба переключателя обрываются</p> <p>105, 106 – интерфейс связи (Зарезервирован)</p>	<p>Клеммный блок 2</p> <p>202, 203 – включение переключателя I</p> <p>202, 204 – в положении О оба переключателя прерываются</p> <p>202, 205 – включение переключателя II</p> <p>201, 206 – дистанционное управление в состоянии отключения и автоматическое управление в состоянии создания</p>
<p>Клеммный блок 3</p> <p>301, 302 – положение переключателя I</p> <p>301, 303 – положение переключателя О</p> <p>301, 304 – положение переключателя II</p> <p>305 – переключатель I управляет нулевой линией «N1» (только для 3 полюсов)</p> <p>306 – переключатель II управляет нулевой линией «N2» (только для 3 полюсов)</p>	<p>Клеммный блок 4</p> <p>402, 403 – положение предварительного отключения переключателя индикации I</p> <p>404, 405 – положение предварительного отключения переключателя индикации II</p> <p>401, 406 – дополнительные клеммы</p>
<p>Клеммный блок 5</p> <p>502, 503 – индикация автоматического и ручного управления</p> <p>504, 505 – индикация состояния механической блокировки</p> <p>501, 506 – дополнительные клеммы</p>	

Схемы подключения

16A-100A/4P с электроприводом



Клеммы нагрузки

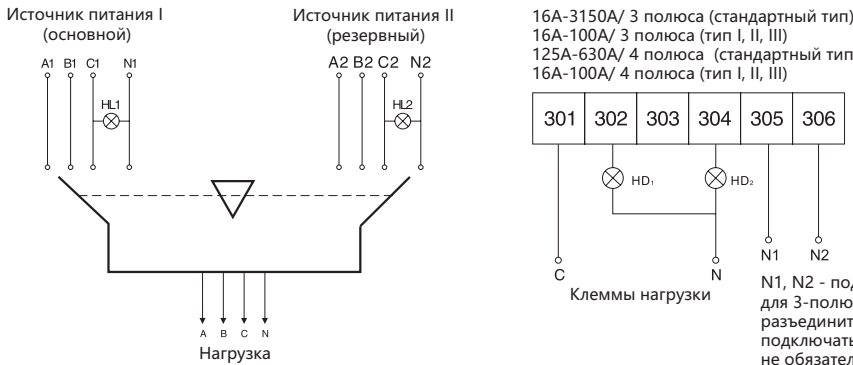


HL1 и HL2 — индикаторы восстановления работы основного и резервного источников питания соответственно;
 HD1 и HD2 — индикаторы обслуживания основного и резервного источников питания соответственно;
 302–305 — клеммный блок выключателя-разъединителя

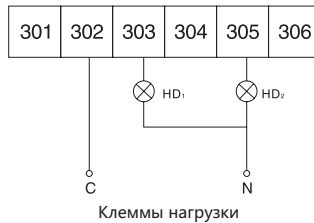
16A-100A/3P с электроприводом

16A-100A/3P или 4P с электроприводом и блоком АВР (тип I, II, III)

125A-3150A/3P или 4P с электроприводом или с электроприводом и блоком АВР (тип I, II, III)



800A-3150A/4 полюса (стандартный тип)



HL1 и HL2 — индикаторы восстановления работы основного и резервного источников питания соответственно;
 HD1 и HD2 — индикаторы обслуживания основного и резервного источников питания соответственно;
 301–306 — клеммный блок выключателя-разъединителя

N1, N2 - подключение только для 3-полюсных выключателей разъединителей; 4-полюсные подключать к этим клеммам не обязательно

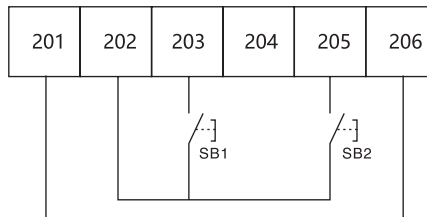
Способы подключения клеммного блока 2 в зависимости от режима работы

а. Полностью автоматический режим



Клеммы 201 и 206 закорачиваются

б. Дистанционное управление и положение «0» (оба источника отключены)



Примечание: SB1 и SB2 - дополнительные внешние кнопки

с. Автоматический режим + дистанционное управление
(примечание: SB1 и SB2 — дополнительные внешние кнопки)

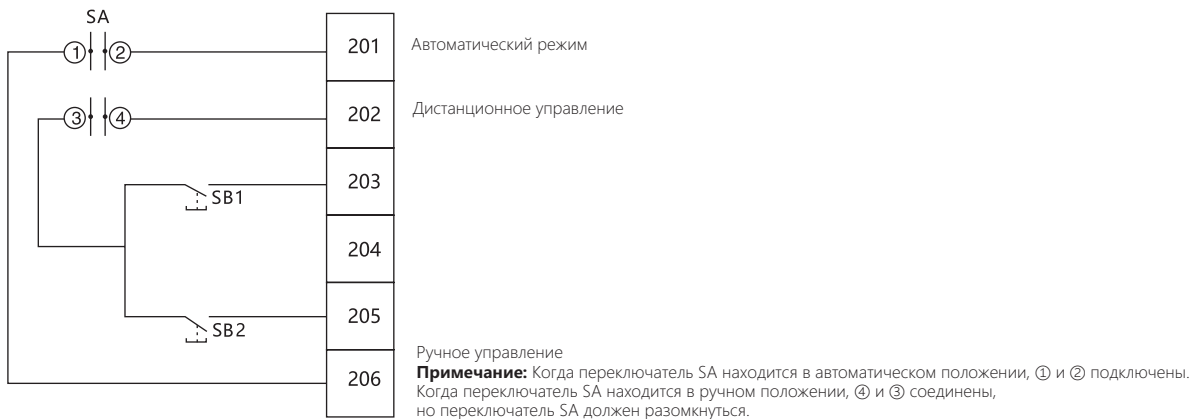


Схема подключения 3-полюсных NH40

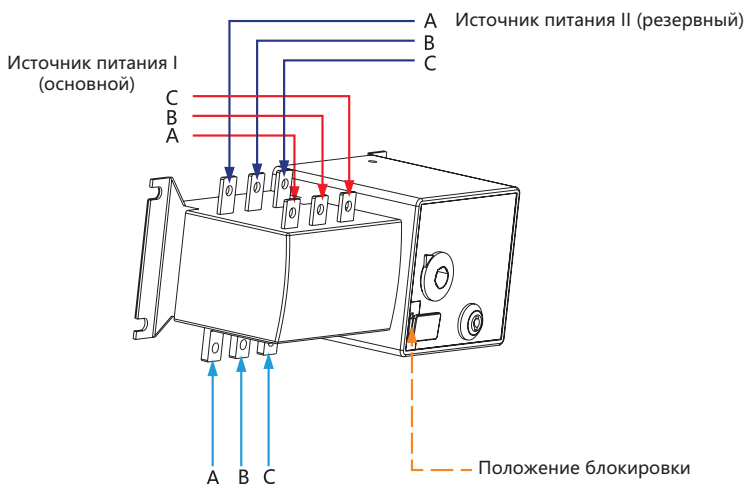
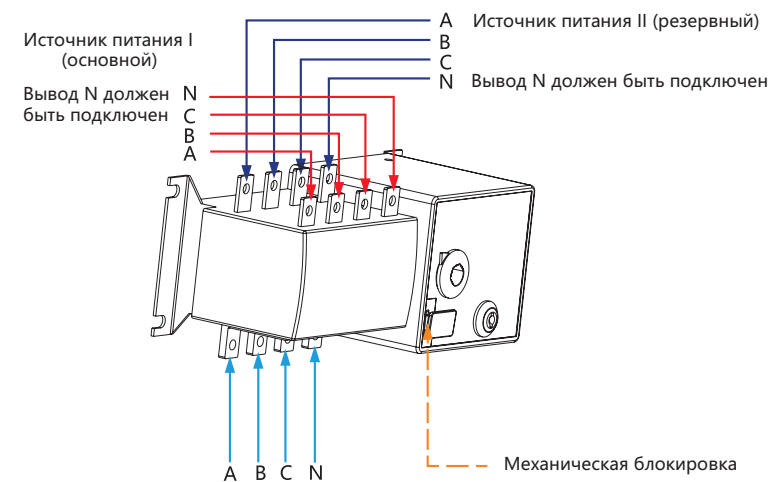


Схема подключения 4-полюсных NH40

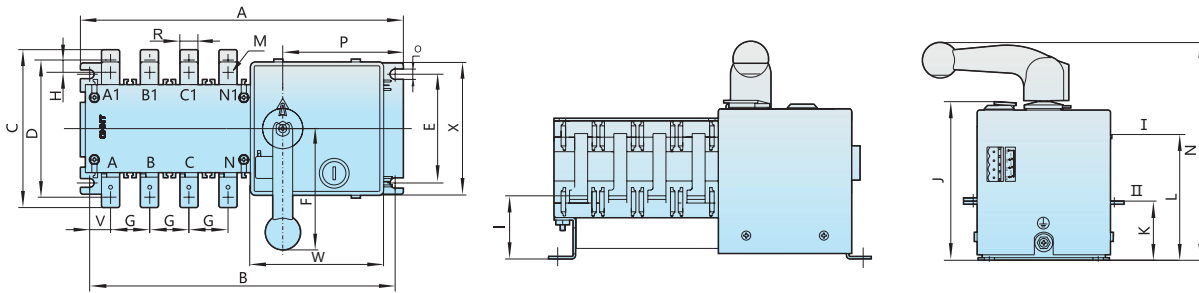


Подключение реверсивного выключателя-разъединителя:

- Фазы A, B, C и проводник рабочей нейтрали N должны быть подключены медными шинами в ближним выводам источника I (основного) и к дальним выводам источника II (резервного) слева направо.
- Цепи питания источников I (основного) и II (резервного) должны быть подключены к фазе C и проводнику рабочей нейтрали N.
- Питание цепи управления AC220В источников I и II соответственно должно быть подано на клеммы 102~103 и 104~105, причем фазные проводники обязательно подключать к клеммам 102 и 104.
- Клеммы 101 и 106 предназначены только для подключения индикаторов наличия напряжения в цепи управления. Примечание: Они не должны быть подключены к каким-либо другим цепям питания.
- Отходящие присоединения к нагрузке должны быть выполнены такими же медными шинами, как и присоединения к источниками I и II.

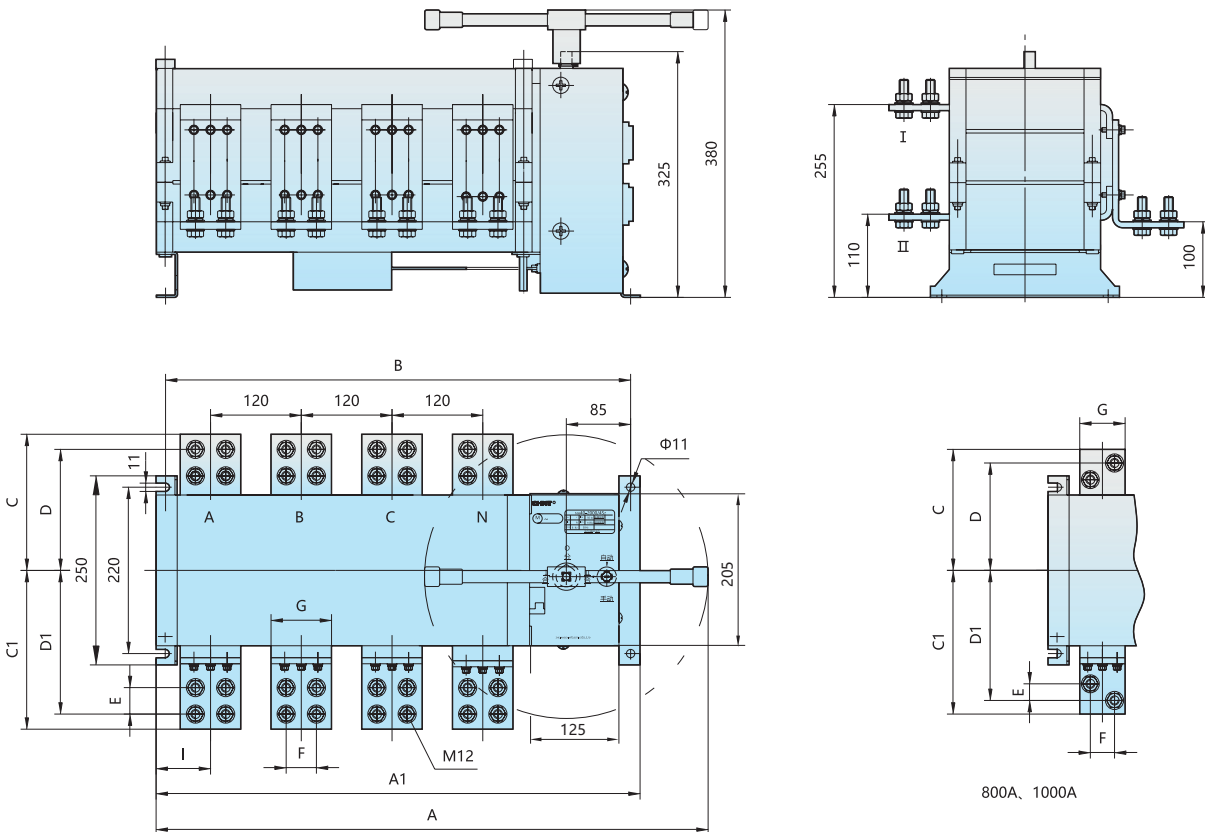
Габаритно-присоединительные размеры

NH40-16-630/SZL



	A	B	C	D	E	F	G	H	I	J	K	L	M	N	O	P	R	V	W	X
NH40-16~100/3SZL	252	236	117	100	84	95	30	5	46.5	123	44	94	6	170	8	102	14	17	112	102
NH40-16~100/4SZL	252	236	117	100	84	95	30	5	46.5	123	44	94	6	170	8	102	14	17	112	102
NH40-125~160/3SZL	296	276	155	133	108	125	35	9	60	160	56	119	8	205	8	112	20	31	125	125
NH40-125~160/4SZL	325	305	155	133	108	125	35	9	60	160	56	119	8	205	8	112	20	29	125	125
NH40-200~250/3SZL	348	330	180	154	108	125	50	5	71	185	68	147	10	240	8	117	24	37	140	130
NH40-200~250/4SZL	398	380	180	154	108	125	50	5	71	185	68	147	10	240	8	117	24	37	140	130
NH40-315~400/3SZL	415	387	275	236	170	165	65	15	90	250	85	195	12	320	11	120	35	48.5	145	175
NH40-315~400/4SZL	475	447	275	236	170	165	65	15	90	250	85	195	12	320	11	120	35	48.5	145	175
NH40-630/3SZL	415	387	280	240	170	165	65	10	90	250	85	195	12	320	11	120	40	50	145	175
NH40-630/4SZL	475	447	280	240	170	165	65	10	90	250	85	195	12	320	11	120	40	50	145	175
NH40-16~100/3SZL(I II III)	260	245	117	100	84	95	30	5	46.5	123	44	94	6	170	8	110	14	17	112	115
NH40-16~100/4SZL(I II III)	260	245	117	100	84	95	30	5	46.5	123	44	94	6	170	8	110	14	17	112	115

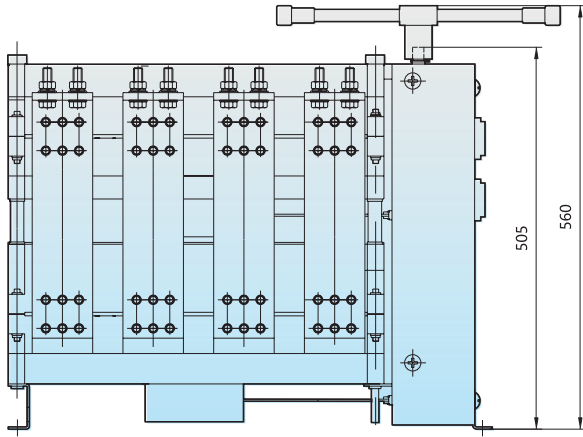
NH40-800-1600/SZL



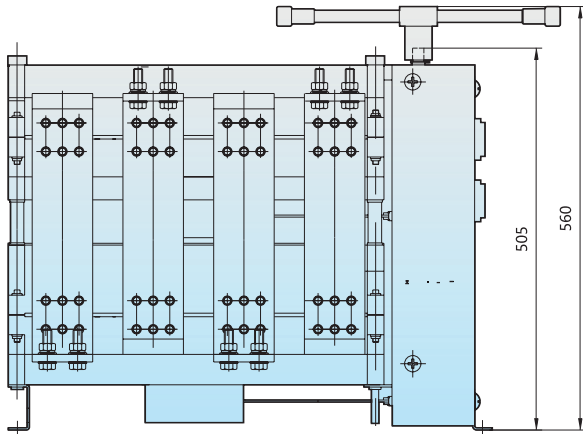
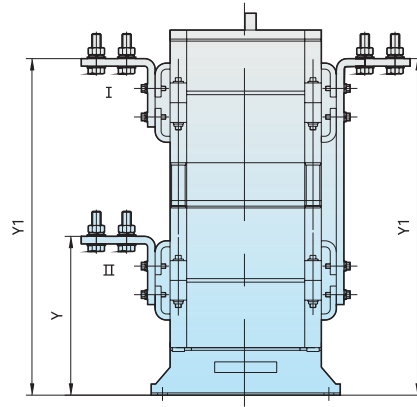
	A	A1	B	C	C1	D	D1	E	F	I	G
NH40-800/3SZL	700	526	500	160	190	142	172	22	32	72	60
NH40-1000/3SZL	700	526	500	160	190	142	172	22	32	72	60
NH40-1250/3SZL	700	526	500	180	200	160	180	35	34	72	70
NH40-1600/3SZL	700	526	500	180	210	160	190	35	40	72	80
NH40-800/4SZL	810	640	614	160	190	142	172	22	32	70.5	60
NH40-1000/4SZL	810	640	614	160	190	142	172	22	32	70.5	60
NH40-1250/4SZL	810	640	614	180	200	160	180	35	34	70.5	70
NH40-1600/4SZL	810	640	614	180	210	160	190	35	40	70.5	80

NH40SZ

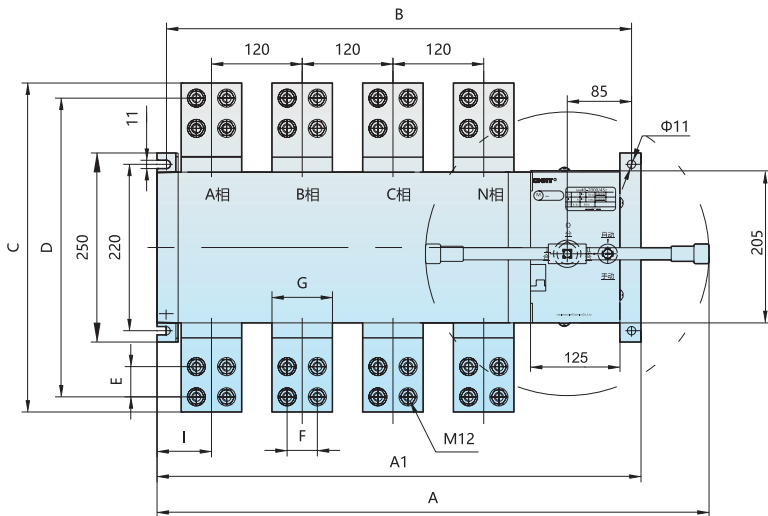
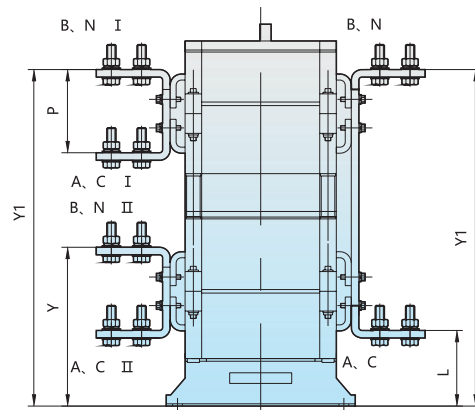
NH40-2000-3150/SZL



2000A, 2500A

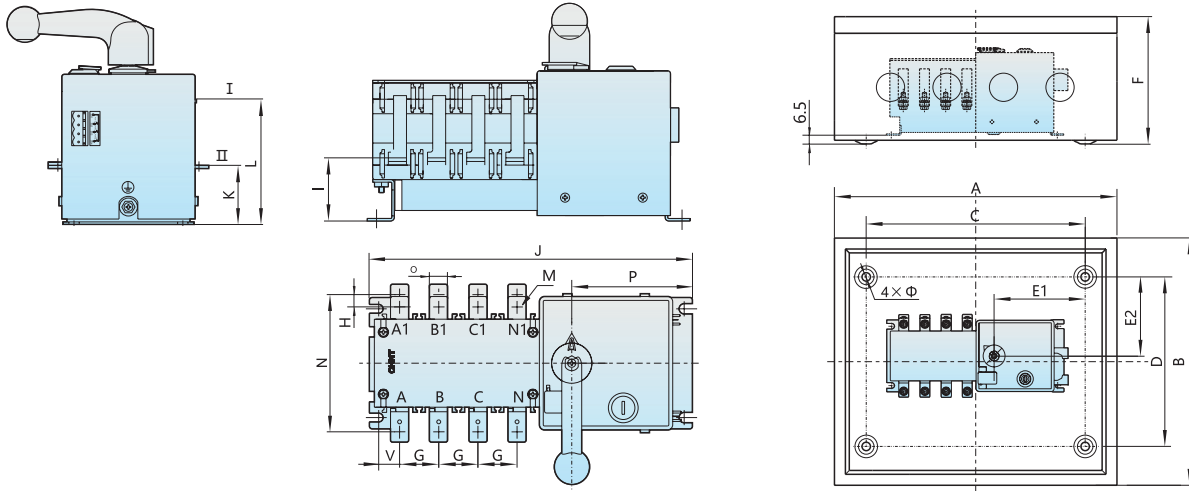


3150A



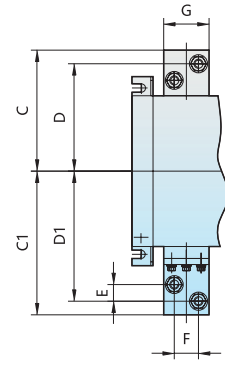
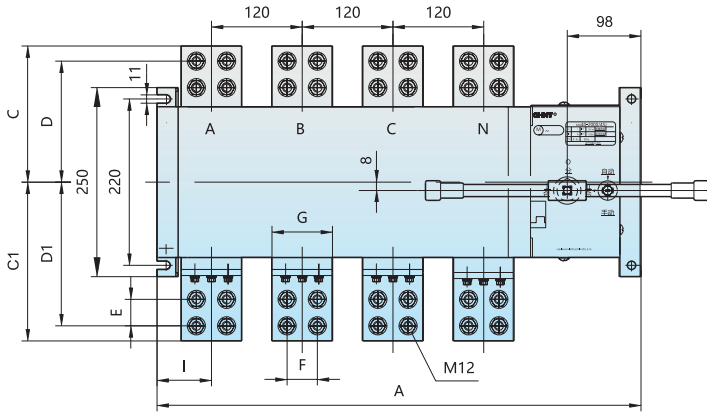
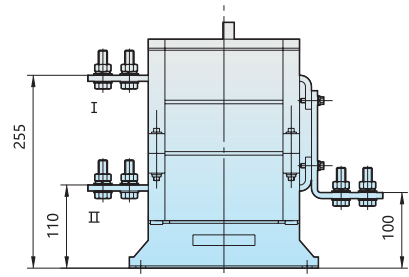
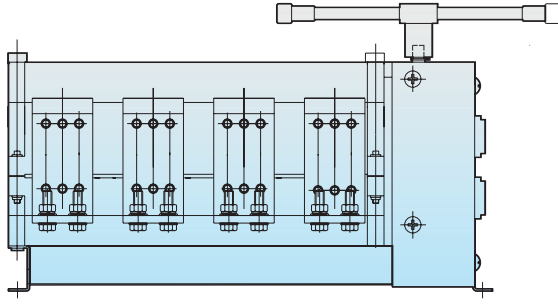
	A	A1	B	C	D	E	F	I	G	L	P	Y	Y1
NH40-2000/3SZL	700	526	500	435	395	40	40	72	80	-	-	210	445
NH40-2500/3SZL	700	526	500	435	395	40	40	72	80	-	-	210	445
NH40-3150/3SZL	700	526	500	510	460	50	50	72	120	100	112	212	447
NH40-2000/4SZL	810	640	614	435	395	40	40	70.5	80	-	-	210	445
NH40-2500/4SZL	810	640	614	435	395	40	40	70.5	80	-	-	210	445
NH40-3150/4SZL	810	640	614	510	460	50	50	70.5	120	100	100	212	447

NH40-16-630/SZH

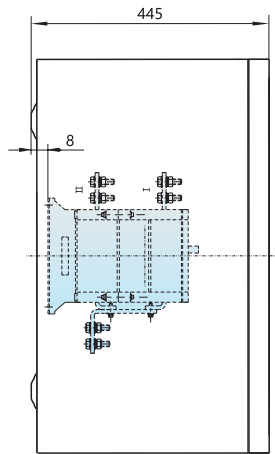
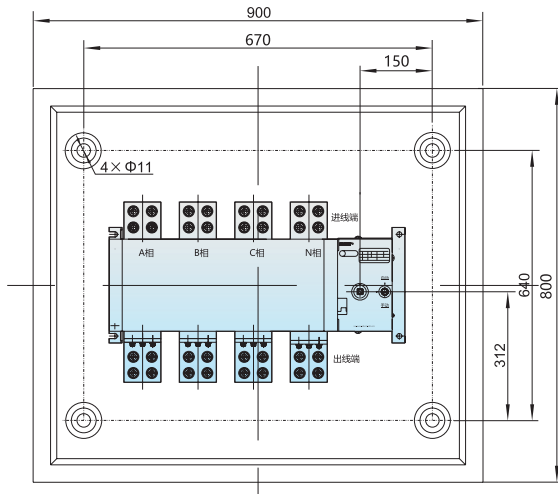


	A	B	C	D	E1	E2	F	G	H	I	J	K	L	M	N	O	P	V	Φ
NH40-16~100/3SZH	400	350	310	240	129	120	180	30	5	46,5	252	44	94	6	100	14	102	25	7
NH40-16~100/4SZH	400	350	310	240	129	120	180	30	5	46,5	252	44	94	6	100	14	102	25	7
NH40-125~160/3SZH	490	400	390	280	123	132	235	35	9	60	296	56	119	8	133	20	112	41	7
NH40-125~160/4SZH	490	400	390	280	123	132	235	35	9	60	325	56	119	8	133	20	112	39	7
NH40-200~250/3SZH	490	400	390	280	138	134	235	50	5	71	348	68	147	10	154	24	117	46	7
NH40-200~250/4SZH	490	400	390	280	138	134	235	50	5	71	398	68	147	10	154	24	117	46	7
NH40-315~400/3SZH	600	650	500	540	143	272	305	65	15	90	415	85	195	12	236	35	120	62,5	11
NH40-315~400/4SZH	600	650	500	540	143	272	305	65	15	90	475	85	195	12	236	35	120	62,5	11
NH40-630/3SZH	600	650	500	540	143	272	305	65	10	90	415	85	195	12	240	40	120	64	11
NH40-630/4SZH	600	650	500	540	143	272	305	65	10	90	475	85	195	12	240	40	120	64	11
NH40-16~100/3SZH(I II III)	400	350	310	240	129	120	180	30	5	46,5	260	44	94	6	100	14	110	25	7
NH40-16~100/4SZH(I II III)	400	350	310	240	129	120	180	30	5	46,5	260	44	94	6	100	14	110	25	7

NH40-800-1600/SZH

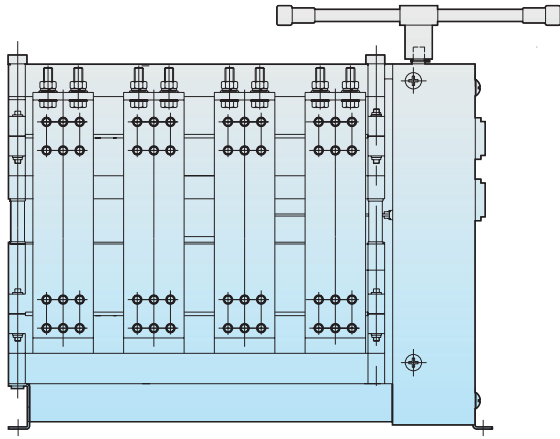


800A, 1000A

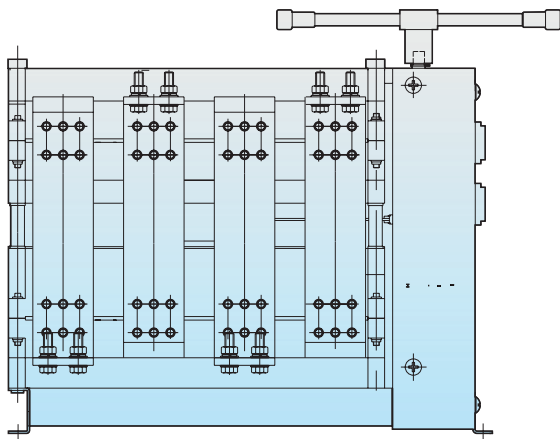
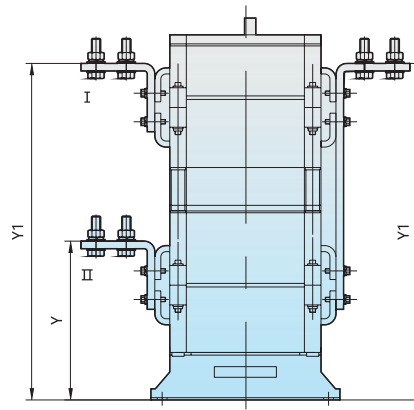


	A	C	C1	D	D1	E	F	I	G
NH40-800~1000/3SZH	526	160	190	142	172	22	32	72	60
NH40-1250/3SZH	526	180	200	160	180	35	34	72	70
NH40-1600/3SZH	526	180	210	160	190	35	40	72	80
NH40-800~1000/4SZH	640	160	190	142	172	22	32	70.5	60
NH40-1250/4SZH	640	180	200	160	180	35	34	70.5	70
NH40-1600/4SZH	640	180	210	160	190	35	40	70.5	80

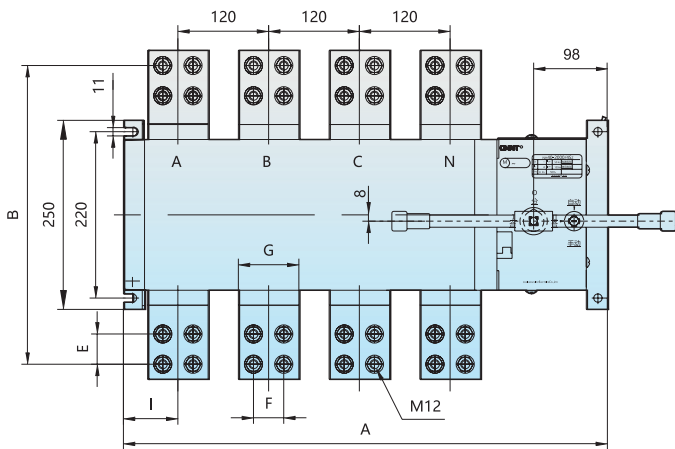
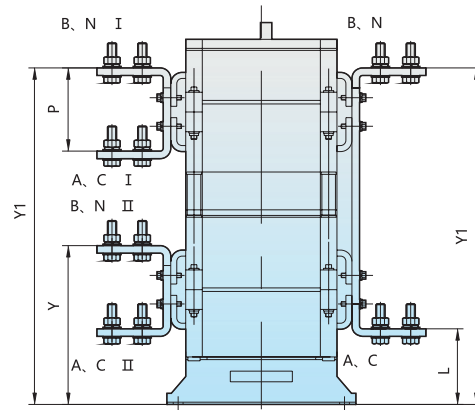
NH40-2000-3150/SZH



2000A, 2500A

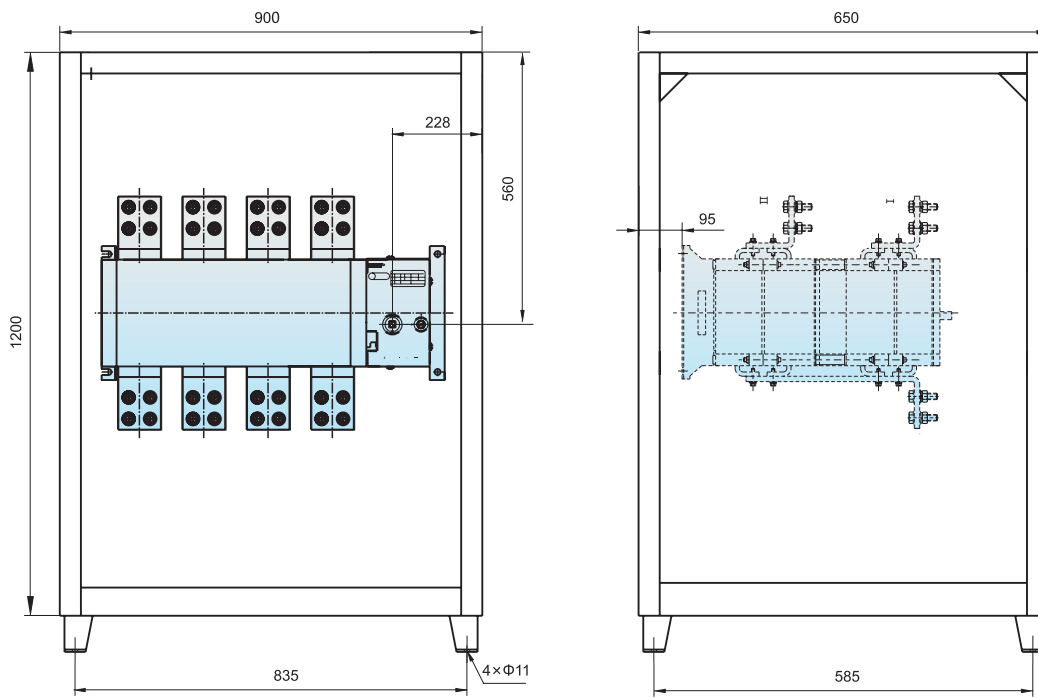


3150A



	A	C	C1	D	D1	E	F	I	G
NH40-800~1000/3SZH	526	160	190	142	172	22	32	72	60
NH40-1250/3SZH	526	180	200	160	180	35	34	72	70
NH40-1600/3SZH	526	180	210	160	190	35	40	72	80
NH40-800~1000/4SZH	640	160	190	142	172	22	32	70.5	60
NH40-1250/4SZH	640	180	200	160	180	35	34	70.5	70
NH40-1600/4SZH	640	180	210	160	190	35	40	70.5	80

NH40SZ



	A	B	E	F	I	G	L	P	Y	Y1
NH40-2000/3SZL	526	395	40	40	72	80	-	-	210	445
NH40-2500/3SZL	526	395	40	40	72	80	-	-	210	445
NH40-3150/3SZL	526	460	50	50	72	120	100	112	212	447
NH40-2000/4SZL	640	395	40	40	70.5	80	-	-	210	445
NH40-2500/4SZL	640	395	40	40	70.5	80	-	-	210	445
NH40-3150/4SZL	640	460	50	50	70.5	120	100	100	212	447

Артикулы для заказа

Реверсивные выключатели-разъединители NH40SZ с электроприводом

Ном.ток	3P	4P
100 A	420089	420101
125 A	420090	420066
160 A	420091	420067
200 A	420140	420071
250 A	420092	420068
315 A	420141	420072
400 A	420093	420069
630 A	420094	420070
800 A	420142	420102
1000 A	420077	420079
1250 A	420078	420080
1600 A	420074	420073
2000 A	420143	420103
2500 A	420082	420104
3150 A	420144	420139

Реверсивные выключатели-разъединители NH40SZ с электроприводом и блоком АВР (тип II)

Ном.ток	3P	4P
125 A	420126	420120
160 A	420125	420119
200 A	420124	420118
250 A	420123	420117
400 A	420122	420116
630 A	420121	420115

Реверсивные выключатели-разъединители NH40SZ с электроприводом и блоком АВР (тип III)

Ном.ток	3P	4P
125 A	420109	420114
160 A	420108	420113
200 A	420107	420112
250 A	420106	420111
400 A	420105	420110
630 A	420075	420076

Предохранители- выключатели- разъединители



NHR17

Предохранители-выключатели-разъединители

Предохранители-выключатели-разъединители (ПВР) серии NHR17 с горизонтальным расположением плавких вставок предназначены для применения в сетях переменного тока напряжением до 690 В частотой 50 Гц, при номинальных токах до 630 А для нечастых включений и отключений нагрузок, защиты цепи от перегрузок и коротких замыканий, а также гарантированного отключения источника питания.

Предохранители-выключатели-разъединители серии NHR17 соответствуют требованиям ГОСТ IEC 60947-1 и ГОСТ IEC 60947-3.



Структура условного обозначения

NHR17 – X1 X2 X3

Обозначение серии

Номинальный ток I_n , А: 20; 32; 63; 100; 125; 160; 250; 400; 630

Количество полюсов: 3

Наличие дополнительных контактов:

0 – без вспомогательных контактов

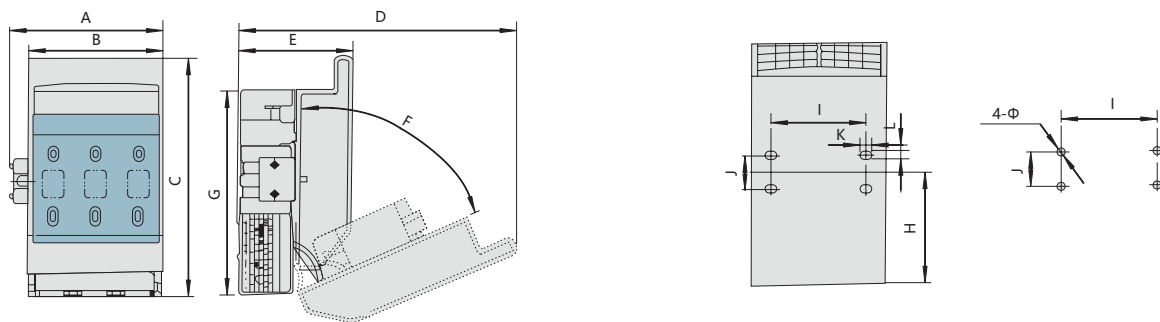
1 – со вспомогательными контактами

Пример обозначения: Предохранитель-выключатель-разъединитель NHR17-160/31, 3P, 160А, с плавкими вставками, со вспом. контактами.

Основные технические параметры

Параметры		Значение					
Условный тепловой ток I_{th} , А		63 (32)	160	250	400	630	
Номинальный рабочий ток I_e , А в категории применения	400 В	AC20	32; 63	160	250	400	630
		AC21	32; 63	160	250	400	630
		AC22	–	160	250	400	630
	690 В	AC20	–	160	250	400	630
		AC21	–	100	200	315	425
		AC22	–	100	160	315	315
Характеристики предохранителя	Тип предохранителя	RT19-125	NT00, RT36-00	NT1, RT36-1	NT2, RT36-2	NT3, RT36-3	
	Ном. ток предохранителя при AC400В (отключающая способность)	20; 25; 32; 35; 40; 50; 63 (≥ 20 кА)	20; 25; 32; 35; 40; 50; 63; 80; 100; 125; 160 (≥ 100 кА)	80; 100; 125; 160; 200; 225; 250 (≥ 100 кА)	125; 160; 200; 225; 250; 300; 315; 355; 400 (≥ 100 кА)	315; 355; 400; 425; 500; 630 (≥ 100 кА)	
	Ном. ток предохранителя при AC690В (отключающая способность)	–	20; 25; 32; 35; 40; 50; 63; 80; 100 (≥ 50 кА)	80; 100; 125; 160; 200 (≥ 50 кА)	125; 160; 200; 224; 250; 300; 315 (≥ 50 кА)	315; 355; 400; 425 (≥ 50 кА)	
Усилие для переключения, Н		<120	<250	<350	<350	<450	
Номинальное рабочее напряжение U_e , В		690					
Номинальное напряжение изоляции U_i , В		800					
Условия эксплуатации	Температура эксплуатации	От -5°C до $+40^{\circ}\text{C}$					
	Относительная влажность	Не более 50% при максимальной температуре $+40^{\circ}\text{C}$. При температуре $+20^{\circ}\text{C}$ допустима влажность до 90%, но при этом необходимо принимать меры против образования конденсата					
	Высота над уровнем моря	Не более 2000 м					
	Степень загрязнения / Категория размещения	Класс 3					
	Место установки	Изделие должно быть установлено в таком месте, где бы оно не испытывало значительных толчков, ударов и вибраций, а также воздействия дождя и снега, не во взрывоопасной среде, свободной от газа и токопроводящей пыли, способствующих коррозии металлов и влияющих на электроизоляционные свойства					

Габаритно-присоединительные размеры



Исполнение	Размеры, мм												
	A	B	C	D	E	F	G	H	I	J	K	L	Ø
63(32)/2	-	75	135	165	77	70°	120	72	-	104	-	-	6
63(32)/3	-	105	135	165	77	70°	120	72	31	104	-	-	6
63(32)/4	-	150	135	165	77	70°	120	72	75	104	-	-	6
160/3	123	110	186	215	90	66°	160	87	74	25	9,5	6,5	-
250/3	196	184	266	240	118	70°	230	123	114	50	25	9	-
400/3	260	250	330	390	145	72°	292	158	150	50	-	-	9
630/3	260	250	330	390	145	72°	292	158	150	50	-	-	9
800/3	275	268	332	405	172	650	294	147	176	60	-	-	9
1000/3	296	284	378	420	235	650	322	161	185	60	-	-	9

NHR17

Артикулы для заказа

Предохранители-выключатели-разъединители с плавкими вставками

Ном.ток In	Без вспомогательных контактов	Со вспомогательными контактами
20 A	403038	-
32 A	403039	-
40 A	403040	-
63 A	403036	-
100 A	403021	403017
125 A	403037	-
160 A	403022	403018
250 A	403023	403016
400 A	403024	403019
630 A	403025	403020

Предохранители-выключатели-разъединители без плавких вставок

Ном.ток In	Без вспомогательных контактов	Со вспомогательными контактами
100 A	434248	434244
160 A	434249	434245
250 A	434250	434243
400 A	434251	434246
630 A	434252	434247

NHRT40

Предохранители-выключатели-разъединители

Предохранители-выключатели-разъединители (ПВР) серии NHRT40 с вертикальным расположением плавких вставок предназначены для применения в сетях переменного тока напряжением до 690 В частотой 50 Гц, при номинальных токах до 630 А для нечастых включений и отключений нагрузок, защиты цепи от перегрузок и коротких замыканий, а также гарантированного отключения источника питания.

Предохранители-выключатели-разъединители серии NHRT40 имеют исполнения с одновременным отключением трех фаз и независимым отключением каждой фазы.

Предохранители-выключатели-разъединители серии NHRT40 соответствуют требованиям ГОСТ IEC 60947-1 и ГОСТ IEC 60947-3.



Специальное исполнение RUS

Структура условного обозначения

NHRT40 – X1/ X2 X3 X4

Обозначение серии

Номинальный ток I_n , А: 160; 250; 400; 630

Количество полюсов: 3

Функциональное исполнение

L – трехфазное отключение
(без обозначения) – пофазное отключение

(RUS) - выводы (ласточкин хвост) для подключения шин

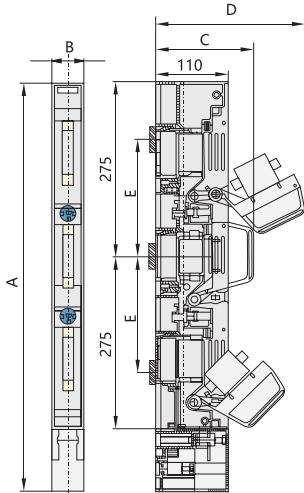
Пример обозначения: Предохранитель-выключатель-разъединитель NHRT40-160/3L с трехфазным отключением

Основные технические параметры

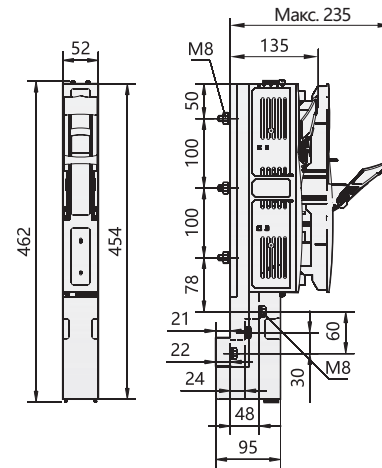
Параметры		Значение				
Условный тепловой ток I_{th} , А		160	250	400	630	
Номинальный рабочий ток I_e , А в категории применения	400 В	AC20	160	250	400	630
		AC21	160	250	400	630
		AC22	160	250	400	630
	690 В	AC20	160	250	400	630
		AC21	100	200	315	425
		AC22	100	160	315	315
Характеристики предохранителя	Тип предохранителя	00	1	2	3	
	Ном. ток предохранителя при AC400В (отключающая способность)	20; 25; 32; 35; 40; 50; 63; 80; 100; 125; 160 (≥ 100 кА)	80; 100; 125; 160; 200; 225; 250 (≥ 100 кА)	125; 160; 200; 225; 250; 300; 315; 355; 400 (≥ 100 кА)	315; 355; 400; 425; 500; 630 (≥ 100 кА)	
	Ном. ток предохранителя при AC690В (отключающая способность)	20; 25; 32; 35; 40; 50; 63; 80; 100 (≥ 50 кА)	80; 100; 125; 160; 200 (≥ 50 кА)	125; 160; 200; 225; 250; 300; 315 (≥ 50 кА)	315; 355; 400; 425 (≥ 50 кА)	
Номинальное рабочее напряжение U_e , В		690				
Номинальное напряжение изоляции U_i , В		800				
Условия эксплуатации	Температура эксплуатации	От -5°C до $+40^{\circ}\text{C}$				
	Относительная влажность	Не более 50% при максимальной температуре $+40^{\circ}\text{C}$. При температуре $+20^{\circ}\text{C}$ допустима влажность до 90%, но при этом необходимо принимать меры против образования конденсата				
	Высота над уровнем моря	Не более 2000 м				
	Степень загрязнения / Категория размещения	Класс 3				
	Место установки	Изделие должно быть установлено в таком месте, где бы оно не испытывало значительных толчков, ударов и вибраций, а также воздействия дождя и снега, не во взрывоопасной среде, свободной от газа и токопроводящей пыли, способствующих коррозии металлов и влияющих на электроизоляционные свойства				

Габаритно-присоединительные размеры

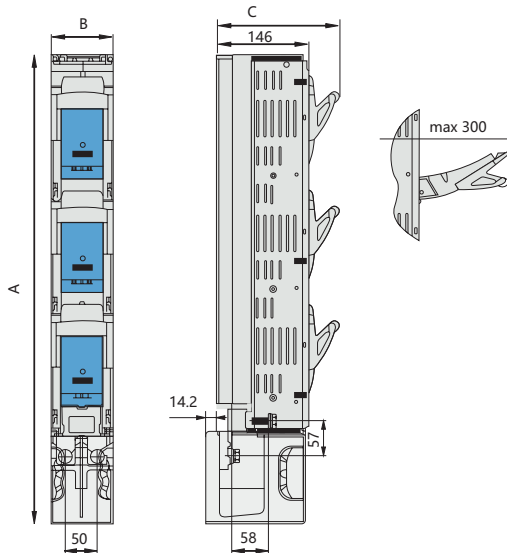
NHRT40-160/3
(независимое пофазное отключение)



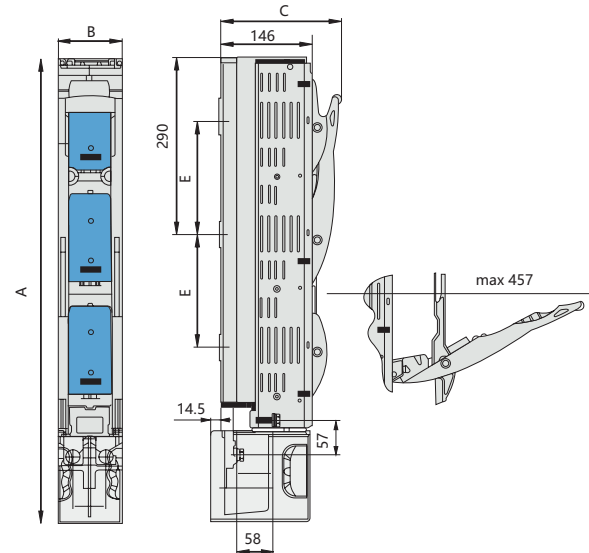
NHRT40-160/3L
(одновременное трехфазное отключение)



NHRT40-250/3; NHRT40-400/3; NHRT40-630/3
(независимое пофазное отключение)

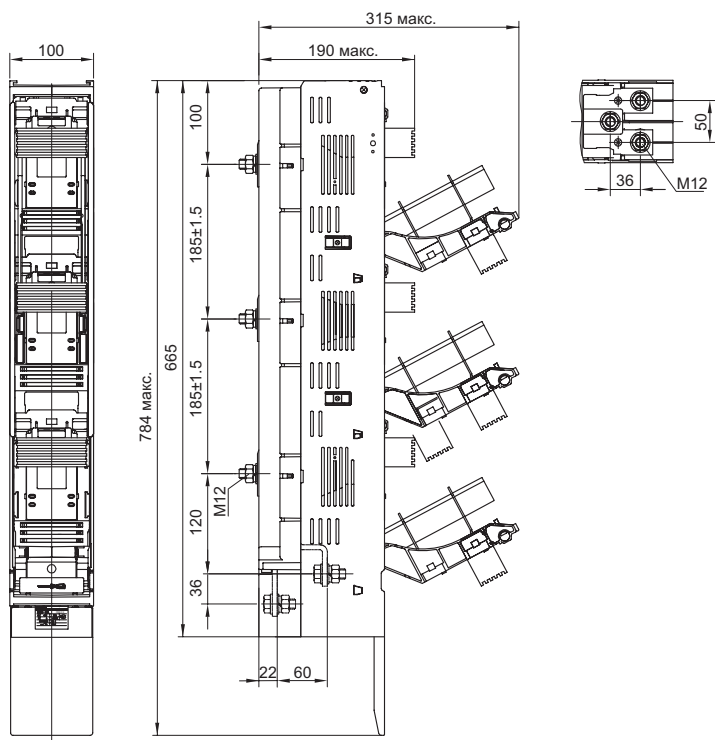


NHRT40-250/3L; NHRT40-400/3L; NHRT40-630/3L
(одновременное трехфазное отключение)

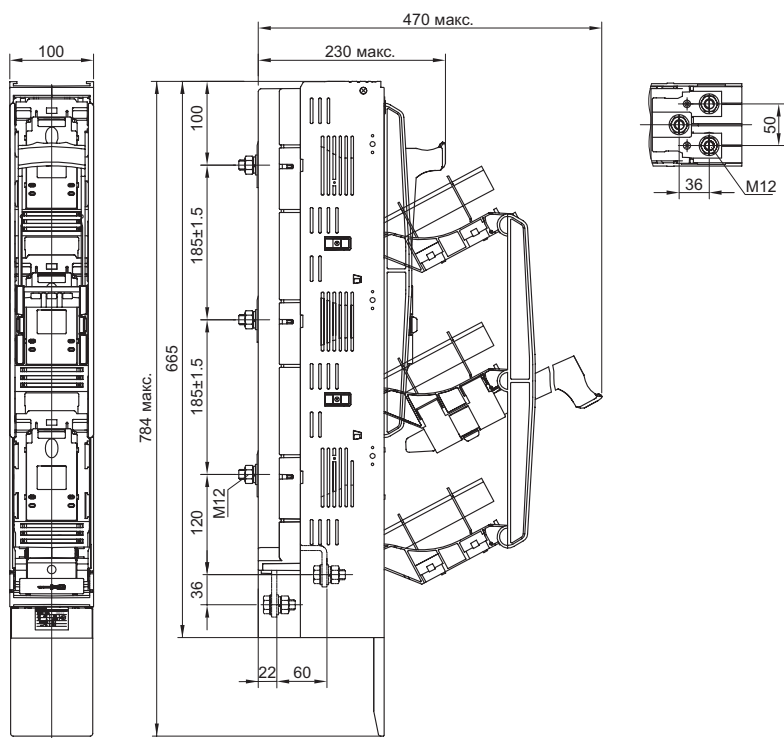


Тип ПВР	Функциональное исполнение	Размеры, мм				
		A	B	C	D	E
NHRT40-160/3	Независимое пофазное отключение	650	49	150	230	185
NHRT40-250/3; NHRT40-400/3; NHRT40-63/3L	Независимое пофазное отключение	764	99	195	300	185
NHRT40-250/3L; NHRT40-400/3L; NHRT40-63/3L	Одновременное трехфазное отключение	764	99	195	457	185

**NHRT40-250(RUS), 400(RUS) и 630(RUS)
с пофазным отключением**



**NHRT40-250(RUS), 400(RUS) и 630(RUS)
с трехфазным отключением**



Артикулы для заказа

Тип	Исполнение выключателя-разъединителя		Специальное исполнение RUS	
	С пофазным отключением	С трехфазным отключением	С пофазным отключением	С трехфазным отключением
NHRT40-160	–	407004	605997	606007
NHRT40-250	407009	407005	605998	606006
NHRT40-400	407010	407006	606008	605995
NHRT40-630	407011	407007	605996	605999

RT36

Предохранители

Предохранители серии RT36 с плавкими вставками предназначены для применения в сетях переменного тока частотой 50 Гц и напряжением до 500 В, а также постоянного тока напряжением до 440 В, при номинальных токах до 1250 А для защиты от перегрузки и короткого замыкания.

Предохранители серии RT36 соответствуют требованиям ГОСТ IEC 60269-1.



RT36 – X1 X2

Обозначение серии

Габарит: 00; 1; 2; 3; 4

Номинальный ток предохранителя: 4; 6; 10; 16; 25; 32; 35; 40; 50; 60; 63; 80; 100; 125; 160; 200; 224; 250; 300; 315; 355; 400; 425; 500; 630; 800; 1000; 1250

Пример обозначения: Плавкая вставка предохранителя RT36-2-400, габарит 2, 200А (R)

Основные технические параметры

Параметры	Значение				
Габарит	00	1	2	3	4
Номинальный ток, А	160	250	400	630	1250
Номинальное рабочее напряжение Ue, В	690				
Номинальное рабочее напряжение Ue, В	500				
Номинальное напряжение изоляции Ui, В	1000				
Частота	50 Гц				
Тип плавкой вставки	gG (защита во всем диапазоне, применение для трансформаторов, кабелей, электродвигателей)				
Категория размещения	III				
Степень загрязнения	3				
Условия эксплуатации	Температура эксплуатации	От -5°C до +40°C			
	Относительная влажность	Не более 50% при максимальной температуре +40 °С. При температуре +20 °С допустима влажность до 90%, но при этом необходимо принимать меры против образования конденсата			
	Высота над уровнем моря	Не более 2000 м			
	Место установки	Изделие должно быть установлено в таком месте, где бы оно не испытывало значительных толчков, ударов и вибраций, а также воздействия дождя и снега, не во взрывоопасной среде, свободной от газа и токопроводящей пыли, способствующих коррозии металлов и влияющих на электроизоляционные свойства			

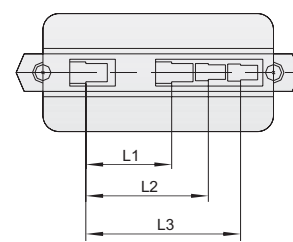
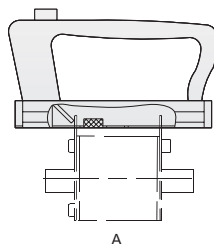
Высота	≤ 2000 м	2000-3000 м	≤ 3000 м	Пример
Номинальный рабочий ток	1	0,9	0,8	Предохранитель In = 10 А на высоте 2500 м. Ie = 0,9 × 10 = 9 А

Если условия эксплуатации предохранителя отличаются от приведенных в таблице выше, пожалуйста, проконсультируйтесь с изготовителем.

Рукоятка для съема плавкой вставки серии RT36



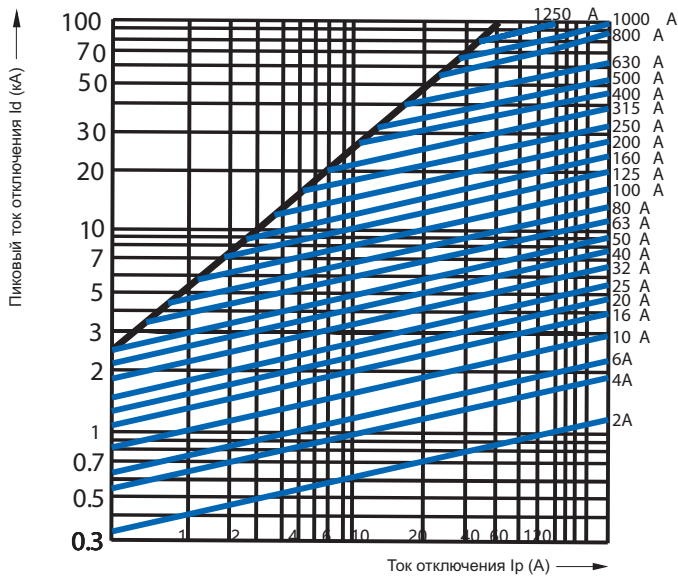
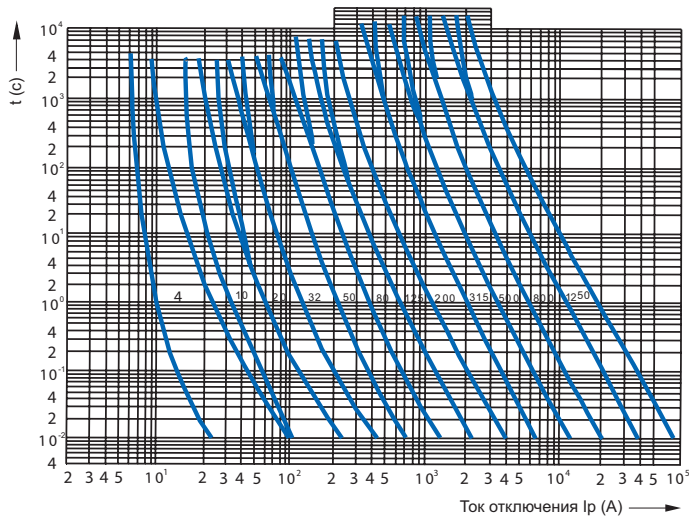
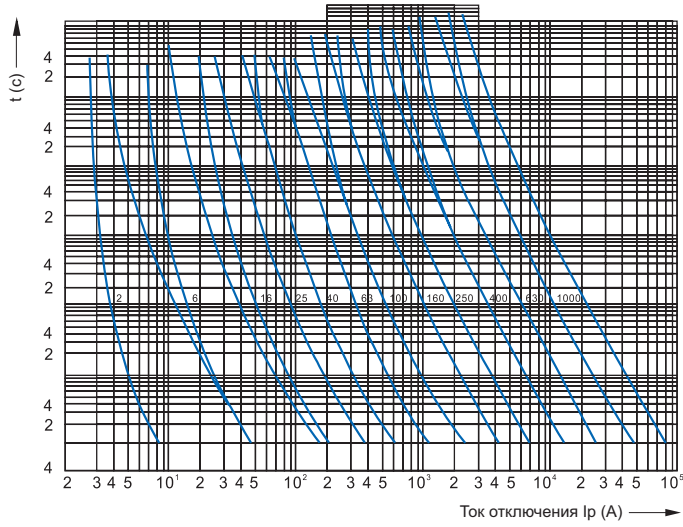
Габарит	Указатель	Артикул
RT36-00	L1	521549
RT36-1; RT36-2; RT36-3	L2	
RT36-4	L3	



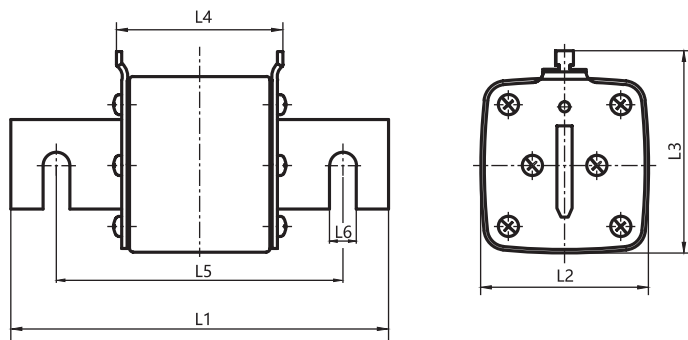
Технические характеристики плавких вставок

Габарит плавкой вставки	Номинальный ток I _n , А	Номинальное рабочее напряжение U _e , В	Потребляемая мощность, Вт	Масса, кг	Отключающая способность, кА
RT36-00	4	500AC/690AC/250DC	1,5	0,15	120/50/100
	6	500AC/690AC/250DC	1,6	0,15	120/50/100
	10	500AC/690AC/250DC	1,7	0,15	120/50/100
	16	500AC/690AC/250DC	2,0	0,15	120/50/100
	20	500AC/690AC/250DC	2,5	0,15	120/50/100
	25	500AC/690AC/250DC	3,1	0,15	120/50/100
	32	500AC/690AC/250DC	3,5	0,15	120/50/100
	35	500AC/690AC/250DC	3,8	0,15	120/50/100
	40	500AC/690AC/250DC	4,0	0,15	120/50/100
	50	500AC/690AC/250DC	5,3	0,15	120/50/100
	63	500AC/690AC/250DC	6,1	0,15	120/50/100
	80	500AC/690AC/250DC	6,9	0,15	120/50/100
	100	500AC/690AC/250DC	10,0	0,15	120/50/100
	125	500AC/690AC/250DC	9,6	0,15	120/50/100
160	500AC/690AC/250DC	12,0	0,15	120/50/100	
RT36-0	4	500AC/690AC	1,7	0,2	120/50
	6	500AC/690AC	2,0	0,2	120/50
	10	500AC/690AC	1,8	0,2	120/50
	16	500AC/690AC	2,5	0,2	120/50
	20	500AC/690AC	3,0	0,2	120/50
	25	500AC/690AC	3,5	0,2	120/50
	32	500AC/690AC	4,05	0,2	120/50
	35	500AC/690AC	4,0	0,2	120/50
	40	500AC/690AC	5,1	0,2	120/50
	50	500AC/690AC	7,25	0,2	120/50
	63	500AC/690AC	8,1	0,2	120/50
	80	500AC/690AC	10,26	0,2	120/50
	100	500AC/690AC	12,58	0,2	120/50
	125	500AC/690AC	15,62	0,2	120/50
160	500AC/690AC	16,0	0,2	120/50	
RT36-1	80	500AC/690AC/440DC	8,35	0,36	120/50/100
	100	500AC/690AC/440DC	12,05	0,36	120/50/100
	125	500AC/690AC/440DC	13,46	0,36	120/50/100
	160	500AC/690AC/440DC	16,53	0,36	120/50/100
	200	500AC/690AC/440DC	20,8	0,36	120/50/100
	224	500AC/690AC/440DC	22,69	0,36	120/50/100
	250	500AC/690AC/440DC	23,0	0,36	120/50/100
RT36-2	125	500AC/690AC/440DC	21,7	0,85	120/50/100
	160	500AC/690AC/440DC	22,7	0,85	120/50/100
	200	500AC/690AC/440DC	26,8	0,85	120/50/100
	224	500AC/690AC/440DC	28,9	0,85	120/50/100
	250	500AC/690AC/440DC	28,9	0,85	120/50/100
	300	500AC/690AC/440DC	32,0	0,85	120/50/100
	315	500AC/690AC/440DC	32,45	0,85	120/50/100
	355	500AC/690AC/440DC	33,66	0,85	120/50/100
400	500AC/690AC/440DC	34,0	0,85	120/50/100	
RT36-2	315	500AC/690AC/440DC	34,45	0,85	120/50/100
	355	500AC/690AC/440DC	35,96	0,85	120/50/100
	400	500AC/690AC/440DC	38,09	0,85	120/50/100
	425	500AC/690AC/440DC	40,20	0,85	120/50/100
	500	500AC/690AC/440DC	45,23	0,85	120/50/100
	630	500AC/690AC/440DC	48,0	0,85	120/50/100
RT36-2	800	500AC	75,08	1,95	120
	1000	500AC	90,0	1,95	120
	1250	500AC	110	1,95	120

Время-токовые характеристики

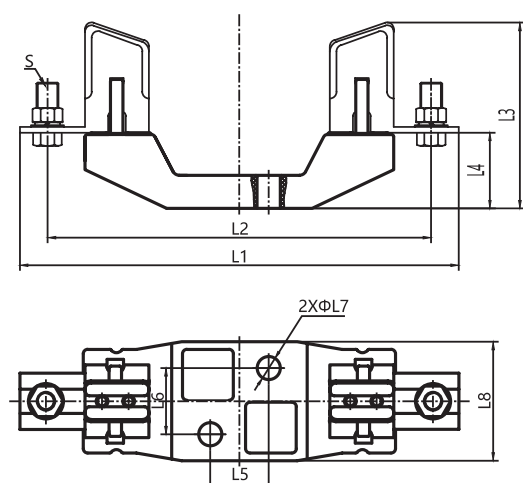


Габаритно-присоединительные размеры



Габарит	RT36-00	RT36-0	RT36-1	RT36-2	RT36-3	RT36-4
L1	78,5±1,5	125±2,5	135±2,5	150±2,5	150±2,5	200±3,0
L2	30 макс.	31 макс.	49 макс.	60 макс.	69 макс.	90 макс.
L3	58 макс.	58 макс.	64 макс.	74 макс.	87 макс.	114 макс.
L4	49±1,5	68 ^{+1,5} _{-3,0}	68±2,5	68±2,5	68±2,5	90±3,0
L5	-	-	-	-	-	150±2,0
L6	-	-	-	-	-	15±0,5

Габарит	RT36-00	RT36-0	RT36-1	RT36-2	RT36-3	RT36-4
L1	120 макс.	174 макс.	201 макс.	227 макс.	255 макс.	301 макс.
L2	99±1,5	152±1,5	175±1,5	200±1,5	210±1,5	258±1,5
L3	61 макс.	75 макс.	86 макс.	97 макс.	105 макс.	146 макс.
L4	24±1,5	35±1,5	35±1,5	35±1,5	35±1,5	40±1,5
L5	25±0,7	25±0,7	25±0,7	25±0,7	25±0,7	30±0,7
L6	-	-	30±0,7	30±0,7	30±0,7	45±0,7
L7	8,3±0,3	7,5±0,5	10,5±0,5	10,5±0,5	10,5±0,5	14±0,5
L8	31 макс.	31 макс.	55 макс.	62 макс.	62 макс.	76 макс.
S	M8	M8	M10	M10	M12	M16



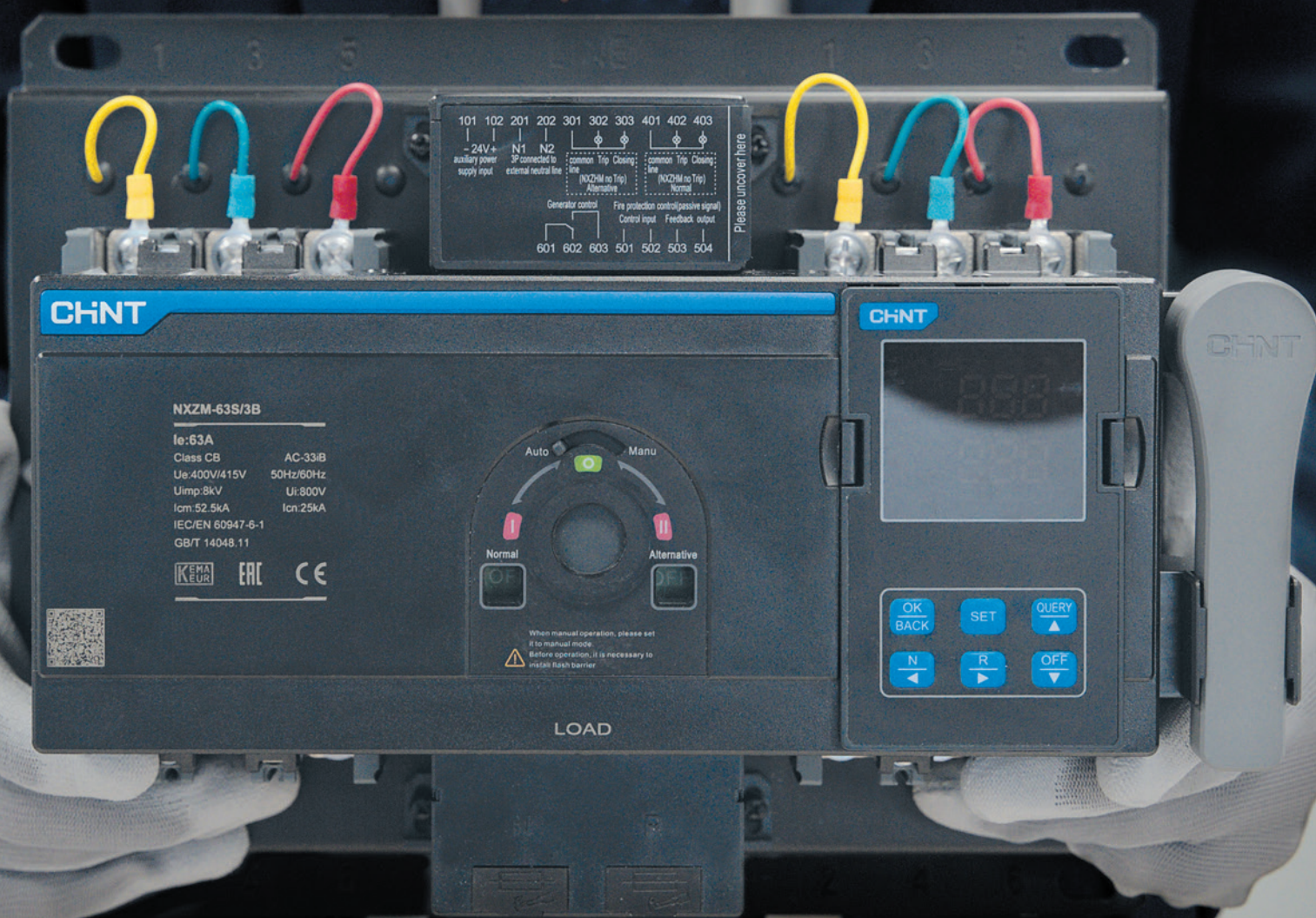
Артикулы для заказа

Изображение	Номинальный ток основания	Габарит	Обозначение	Артикул
	160 A	00	RT36-00 BASE	521544
	250 A	1	RT36-1 BASE	521545
	400 A	2	RT36-2 BASE	521546
	630 A	3	RT36-3 BASE	521547
	1250 A	4	RT36-4 BASE	521548

Плавкие вставки для предохранителей RT36

Изображение	Номинальный ток основания	Габарит	Номинальный ток плавкой вставки	Обозначение	Артикул
	160 A	00	4 A	RT36-00-4	521504
			6 A	RT36-00-6	521505
			10 A	RT36-00-10	521506
			16 A	RT36-00-16	521507
			25 A	RT36-00-25	521508
			32 A	RT36-00-32	521509
			35 A	RT36-00-35	521510
			40 A	RT36-00-40	521511
			50 A	RT36-00-50	521512
			60 A	RT36-00-60	521513
			63 A	RT36-00-63	521514
			80 A	RT36-00-80	521515
			100 A	RT36-00-100	521516
125 A	RT36-00-125	521517			
160 A	RT36-00-160	521518			
	250 A	1	80 A	RT36-1-80	521519
			100 A	RT36-1-100	521520
			125 A	RT36-1-125	521521
			160 A	RT36-1-160	521522
			200 A	RT36-1-200	521523
			224 A	RT36-1-224	521524
250 A	RT36-1-250	521525			
	400 A	2	125 A	RT36-2-125	521526
			160 A	RT36-2-160	521527
			200 A	RT36-2-200	521528
			224 A	RT36-2-224	521529
			250 A	RT36-2-250	521530
			300 A	RT36-2-300	521531
			315 A	RT36-2-315	521532
			355 A	RT36-2-355	521533
400 A	RT36-2-400	521534			
	630 A	3	315 A	RT36-3-315	521535
			355 A	RT36-3-355	521536
			400 A	RT36-3-400	521537
			425 A	RT36-3-425	521538
			500 A	RT36-3-500	521539
	1250 A	4	630 A	RT36-3-630	521540
			800 A	RT36-4-800	521541
			1000 A	RT36-4-1000	521542
			1250 A	RT36-4-1250	521543

Оборудование автоматического ввода резерва



Устройства автоматического ввода резерва (АВР)

Устройства автоматического ввода резерва (АВР) серии NXZ используются в трехфазных сетях переменного тока частотой 50 Гц с номинальным напряжением 400 В и ниже при номинальном токе до 630 А. Они могут автоматически переключать одну или несколько цепей нагрузки с одного источника питания на другой для обеспечения непрерывного питания подключенного оборудования.

Устройства АВР серии NXZ соответствуют требованиям ГОСТ IEC 60947-1 и ГОСТ IEC 60947-6-1.



Структура условного обозначения

	NXZ	-X1/	X2	X3	X4
Обозначение серии					
Типоразмер: 125; 250; 630					
Количество полюсов: 4					
A – стандартный B – микропроцессорный, с функцией передачи данных					
Номинальный ток I _n , А: 80; 100; 125; 160; 200; 250; 315; 320; 400; 500; 630					

Пример обозначения: Устройство автоматического ввода резерва NXZ-250/4A 250A (R)

Основные технические параметры

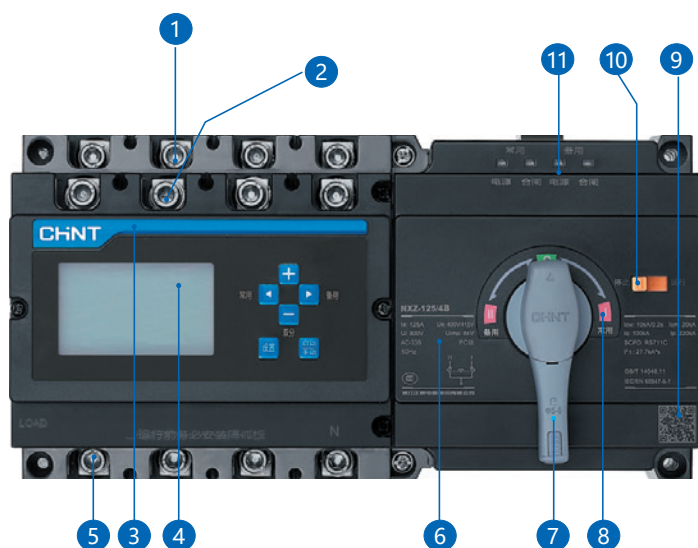
Модель	NXZ-125	NXZ-250	NXZ-630
Номинальный ток I _n , А	80, 100, 125	160, 200, 250	315, 320, 400, 500, 630
Номинальная наибольшая включающая способность I _{cm} , кА	20	30	50
Номинальный кратковременно выдерживаемый ток I _{cw} / 0,2 с, кА	10	10	25
Время переключения контактов, с	0,6x(1±50%)	1x(1±10%)	1,5x(1±10%)
Рабочее время переключения контактов, с	1,2x(1±10%)	2,1x(1±10%)	3,3x(1±10%)
Механическая износостойкость, циклов В/О	8500	7000	3000
Электрическая износостойкость, циклов В/О	1500	1000	1000
Габаритные размеры (Ш x В x Г), мм	245x130x126	295x175x175	430x272x230
Количество полюсов	4		
Номинальный условный ток короткого замыкания I _{nc} , кА	100		
Номинальное рабочее напряжение U _e , В	400АС, 50 Гц		
Номинальное напряжение изоляции U _i , В	800АС		
Номинальное импульсное выдерживаемое напряжение U _{imp} , кВ	8		
Категория размещения	3		
Электромагнитная совместимость (ЭМС)	Категория применения	АС-33В	
	Устойчивость к электростатическим разрядам (ГОСТ IEC 61000-4-2)	Уровень 2	
	Устойчивость к электромагнитным помехам в радиочастотном диапазоне (ГОСТ IEC 61000-4-3)	Уровень 3	
	Кратковременные выбросы во время переходных процессов (ГОСТ IEC 61000-4-4)	Уровень 3	
	Броски напряжения (ГОСТ IEC 61000-4-5)	Уровень 3	
	Устойчивость к электромагнитным помехам в радиочастотном диапазоне (ГОСТ IEC 61000-4-6)	Уровень 3	
Класс излучения помех (CISPR11)	Класс В		

Модель		NXZ-125	NXZ-250	NXZ-630
Степень загрязнения	Выключателя главной цепи	IV		
	Выключателя вторичной цепи	III		
	Устройства АВР	II		
Характеристики устройства АВР	Тип устройства	Тип А (стандартный), тип В (микропроцессорный)		
	Тип дисплея	Встроенный, выносной		
	Напряжение цепи управления Us, В	230АС при 50/60 Гц		
	Диапазон напряжения управления	(0,85÷1,1)Us		
Условия эксплуатации	Температура окружающей среды	От -5°C до +40°C Возможен заказ специального исполнения устройств для эксплуатации при температурах от -25°C до +70°C		
	Относительная влажность воздуха	Не более 50% при температуре окружающей среды +40°C. Относительная влажность может быть выше при меньших значениях температур. Среднемесячная максимальная относительная влажность в самый влажный месяц не должна превышать 90%, а среднемесячная минимальная температура должна быть равной +20 °C		
	Высота над уровнем моря	До 2000 м При необходимости работы на высоте, превышающей 2000 м, изделие следует использовать с учетом значений, приведенных в таблице снижения номинальных характеристик на разных высотах		

Параметры устройства

Функция	Модель	Тип А (стандартный)	Тип В (микропроцессорный)
Ручное/автоматическое переключение		■	■
Положение главных контактов			
Основной ввод включен, резервный ввод отключен		■	■
Резервный ввод включен, основной ввод отключен		■	■
Оба ввода отключены		■	■
Автоматическое управление			
Контроль основного источника питания		■ Пропадание фазы/ обрыв фазы, понижение/ повышение напряжения	■ Пропадание фазы/ обрыв фазы, понижение/ повышение напряжения
Контроль резервного источника питания		■ Пропадание фазы/ обрыв фазы, понижение/ повышение напряжения	■ Пропадание фазы/ обрыв фазы, понижение/ повышение напряжения
Автоматический переход с основного ввода		■	■
Автоматическое переключение и неавтоматическое восстановление работы		■	■
Сеть – сеть		■	■
Сеть – генератор		■	■
Переключение при обнаружении отключения/обрыва фазы напряжения		■	■
Переключение при пониженном напряжении		■	■
Переключение при повышенном напряжении		■	■
Регулируемая задержка переключения		■	■
Задержка переключения		0–300 с, регулируемая	0–300 с, регулируемая
Задержка возврата в исходное положение		0–300 с, регулируемая	0–300 с, регулируемая
Управление генератором		■	■
Связь с противопожарной системой		■	■
Индикация			
Индикация положений «Включен основной», «Включен резервный», «Отключены оба ввода»		■	■
Индикация питания от основного/резервного источника		■	■
Индикация настройки параметров		■	■
Другое			
Связь и передача данных (наличие интерфейса связи RS-485)		-	■
Дисплей		■ Светодиодный	■ ЖК-экран

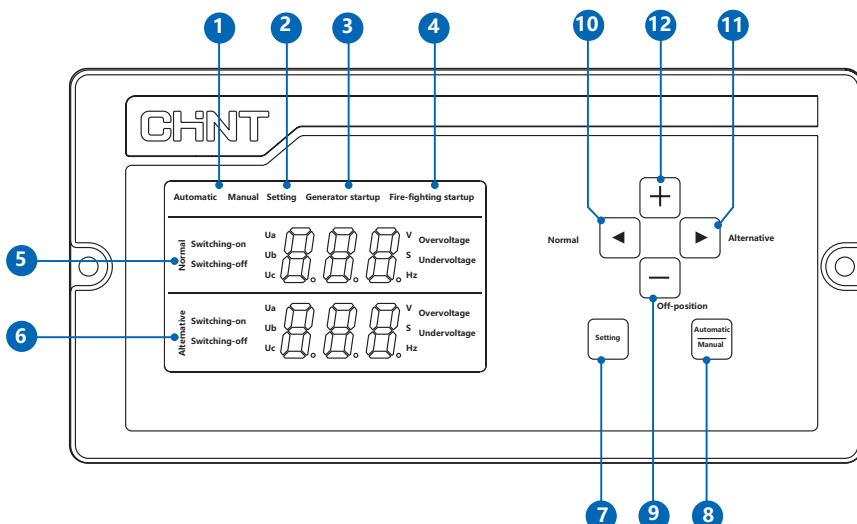
Внешний вид устройства АВР серии NXZ



Устройство автоматического ввода резерва (АВР) NXZ

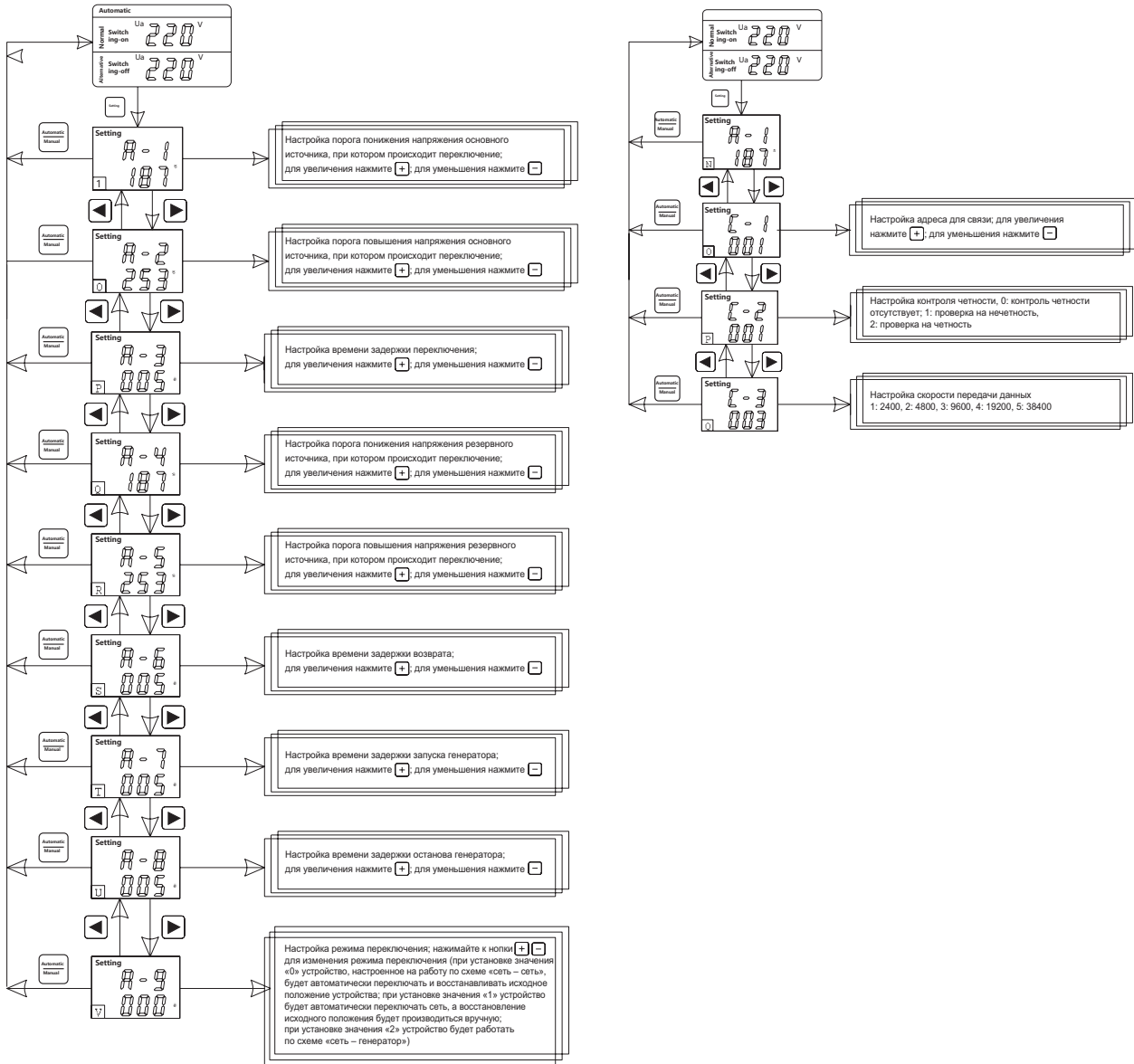
- 1 Клеммы основного источника питания
- 2 Клеммы резервного источника питания
- 3 Логотип
- 4 Дисплей и модуль управления
- 5 Клеммы нагрузки
- 6 Паспортная табличка
- 7 Рукоятка управления
- 8 Указатель положений «Включен основной», «Включен резервный», «Отключены оба ввода»
- 9 QR-код
- 10 Переключатель режима управления (ручной/автоматический)
- 11 Клеммы цепей управления и сигнализации

Рабочий интерфейс дисплея



- 1 Индикатор режима работы (ручной/автоматический)
- 2 Индикатор настройки параметров
- 3 Индикатор включения генератора
- 4 Индикатор включения противопожарной системой
- 5 Отображение параметров основного источника питания: отображение напряжения и времени задержки переключения основного источника питания в рабочем состоянии; отображение параметров в режиме настройки
- 6 Отображение параметров резервного источника питания: отображение напряжения и времени задержки переключения при возврате с резервного источника питания к основному в рабочем состоянии; отображение параметров в режиме настройки
- 7 Кнопка настройки (вход в меню настройки параметров)
- 8 Кнопка выбора автоматического/ручного режима переключения: используется для выбора режима переключения при питании с основного источника; используется для сохранения параметра и входа в режим настроек
- 9 Кнопка «-» (Off-position): в ручном режиме управления оба источника питания являются основными, нажатие этой кнопки переводит устройство в состояние ОТКЛ; в режиме настройки это кнопка уменьшения значения параметра
- 10 Кнопка переключения на основной источник питания: в режиме ручного управления, когда устройство подключено к резервному источнику (для переключения на основной источник питания нужно нажать эту кнопку); в режиме настройки параметров это кнопка перехода на страницу вверх в меню
- 11 Кнопка переключения на резервный источник питания: в режиме ручного управления, когда устройство подключено к основному источнику (для переключения на резервный источник питания нужно нажать эту кнопку); в режиме настройки параметров это кнопка перехода на страницу вниз в меню
- 12 Кнопка «+»; в режиме настройки это кнопка увеличения значения параметра

Настройка параметров на дисплее устройства



Примечание: настройка параметров дисплея и модуля связи приведена ниже.

Настройка порога понижения напряжения для переключения: заводская настройка – 187 В; пользовательская – от 160 В до 200 В.

Настройка порога повышения напряжения для переключения: заводская настройка – 263 В; пользовательская – от 240 В до 290 В.

Настройка времени задержки переключения: заводская настройка – 5 с; пользовательская настройка – 0–300 с.

Настройка задержки возврата в исходное положение: заводская настройка – 5 с; пользовательская настройка – 0–300 с.

Настройка времени задержки запуска генератора: заводская настройка – 5 с; пользовательская настройка – 0–300 с.

Настройка времени задержки останова генератора: заводская настройка – 5 с; пользовательская настройка – 0–300 с.

Режим переключения и источники питания: заводская настройка: автоматически переключает и восстанавливает исходное состояние (сеть – сеть). Пользователь может настроить автоматическое переключение и неавтоматический возврат в исходное состояние (сеть – сеть), а также автоматическое переключение и автоматический возврат при работе по схеме (сеть – генератор).

Заводские настройки параметров функции связи:

адрес: 1; скорость передачи данных: 9600 бит/с; контроль четности: нечетность; количество бит данных: 8; стоп-бит: 1.

Назначение кнопок

Для входа в меню настроек нажмите кнопку Setting (Настройка).

Для перехода по страницам меню используйте кнопки влево/вправо и вверх/вниз.

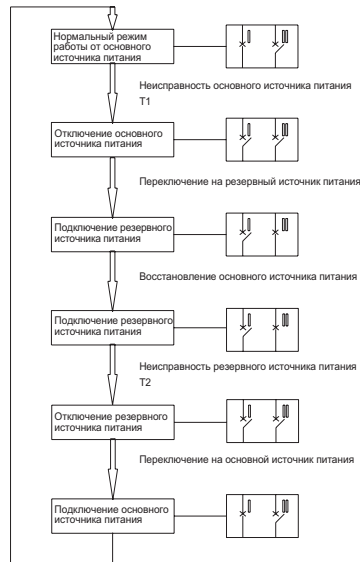
Для изменения значений параметров используйте кнопки (+) и (-).

Для выхода из меню настроек нажмите кнопку Manual/Automatic.

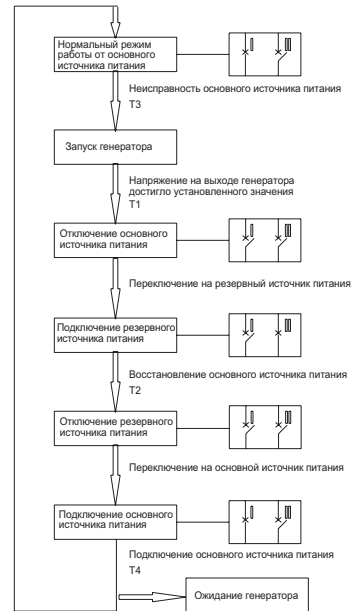
Алгоритм работы устройства АВР



Алгоритм работы устройства: автоматическое переключение и восстановление работы (сеть – сеть)



Алгоритм работы устройства: автоматическое переключение и ручное восстановление работы (сеть – сеть)



Алгоритм работы устройства: автоматическое переключение и восстановление работы (сеть – генератор)

I: Основной источник питания

II: Резервный источник питания

T1: Время задержки переключения, отказ основного источника питания, время перед отключением I

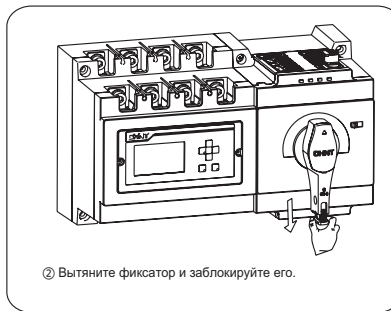
T2: Время задержки возврата к основному источнику, основной источник питания восстановлен, время перед отключением II

T3: Время задержки пуска генератора: 0–300 с (настраиваемое)

T4: Время задержки перехода генератора в режим ожидания: 0–300 с (настраиваемое)

Блокировка устройства АВР

Диаметр отверстия в фиксаторе рукоятки управления позволяет установку блокировки навесным замком с диаметров дужки 5-8 мм.

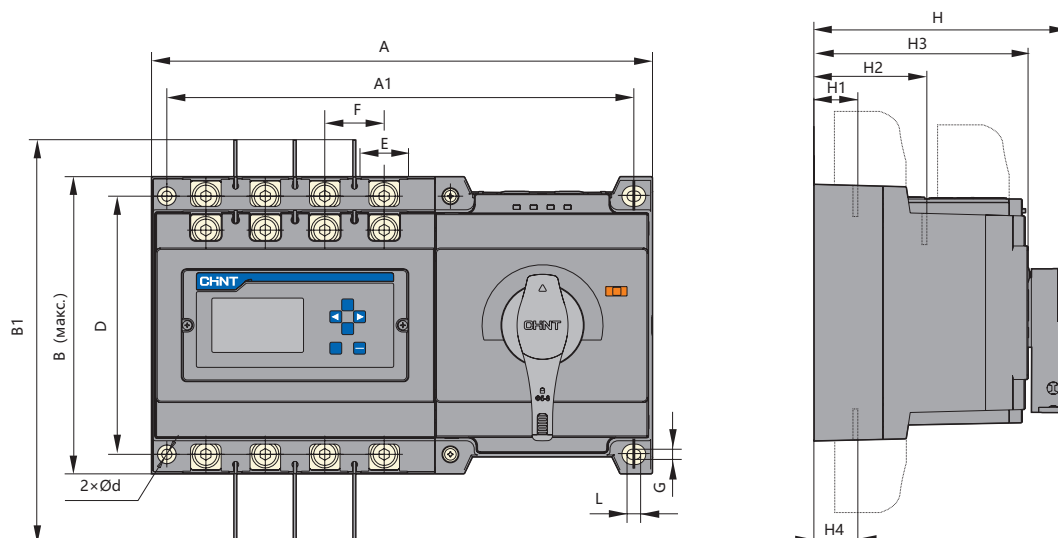


Связь и передача данных

Протокол Modbus RTU; интерфейс RS-485.

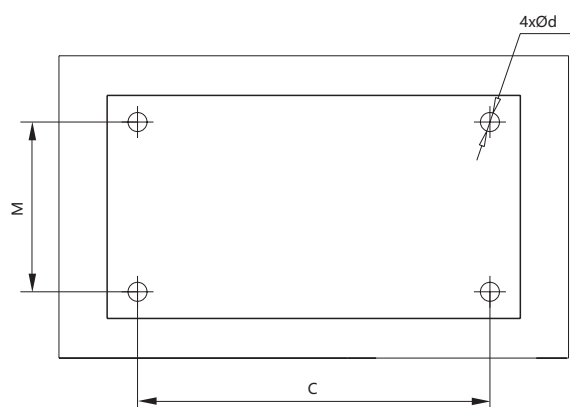
Габаритно-присоединительные размеры

Габаритные и монтажные размеры устройства АВР



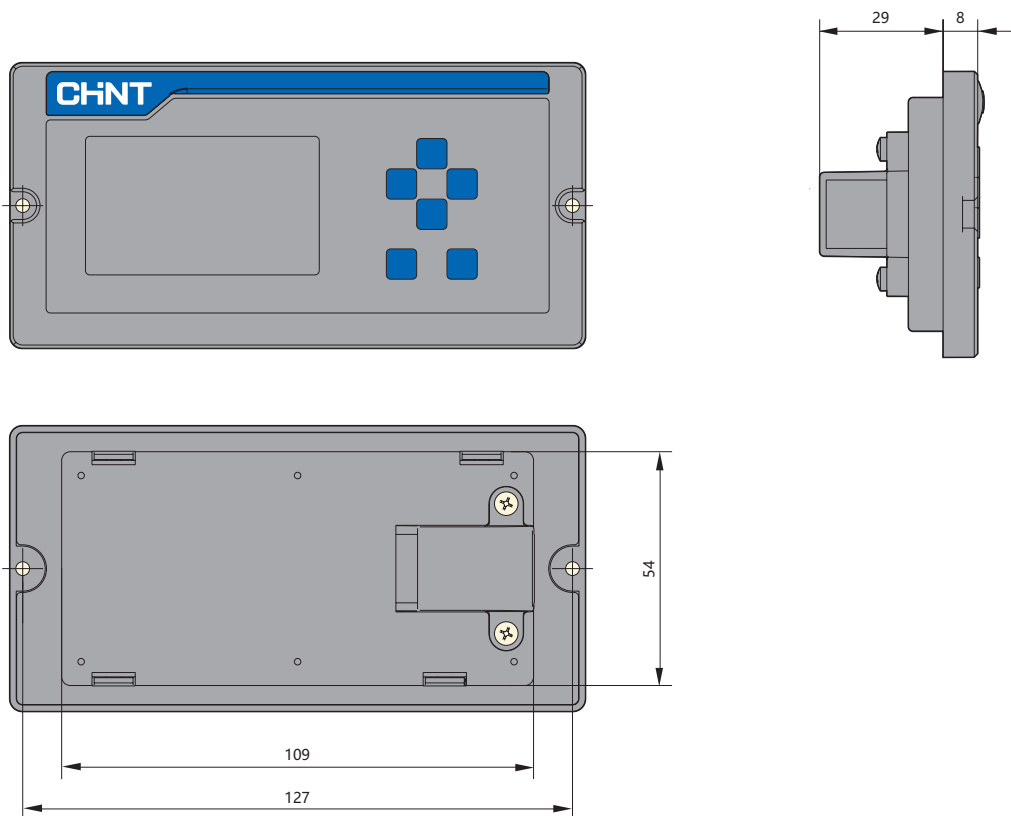
Серия	A	A1	B	B1	D	E	F	G	L	H	H1	H2	H3	H4	d
NXZ-125	245	229,5	130	220	113	21,5	30	4,5	5,5	126	21	71	107,5	21	4,5
NXZ-250	295	275	175	304	152	27,5	35	6	8	175	29	99	146	29	6
NXZ-630	430	400	272	461	240	43	58	9	13	230	41	131	192	41	9

Размер выреза в панели для монтажа устройства АВР

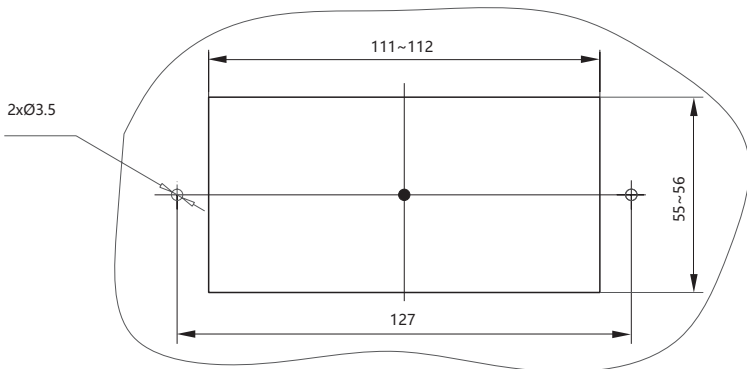


Серия	C	M	d
NXZ-125	229,5	113	4,5
NXZ-250	275	152	6
NXZ-630	400	240	9

Габаритные размеры выносного модуля



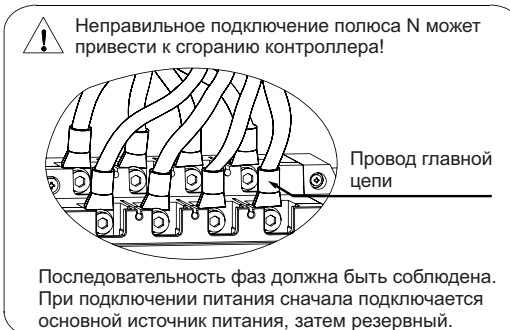
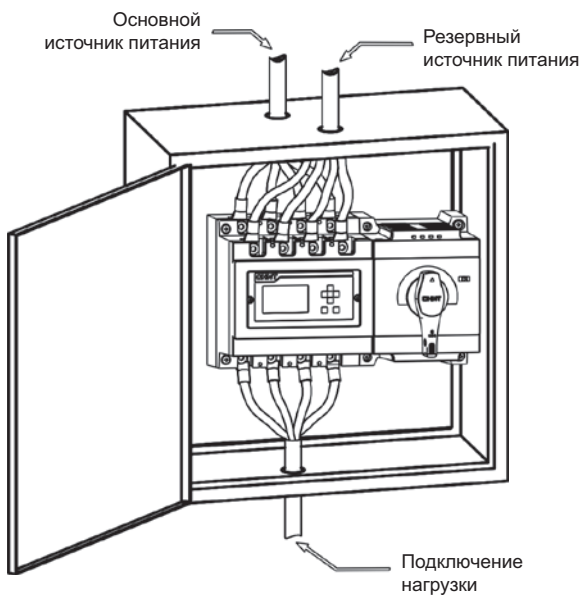
Размер выреза для выносного модуля



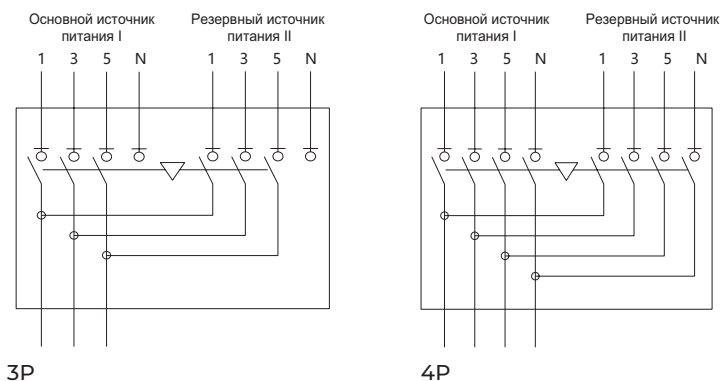
Рекомендации по установке

Способ подключения устройства АВР

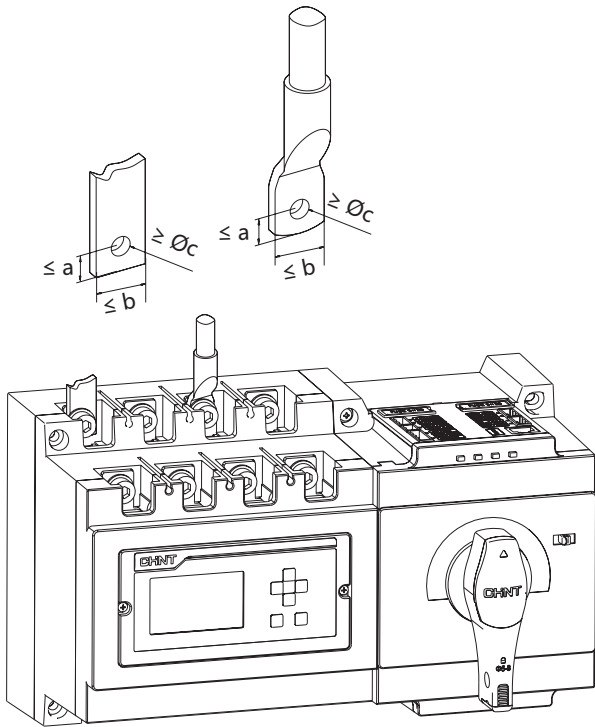
Подключение источников питания – сверху, подключение нагрузки – снизу.
Монтаж – вертикально или горизонтально.



Подключение устройства АВР к выключателям 3P/4P

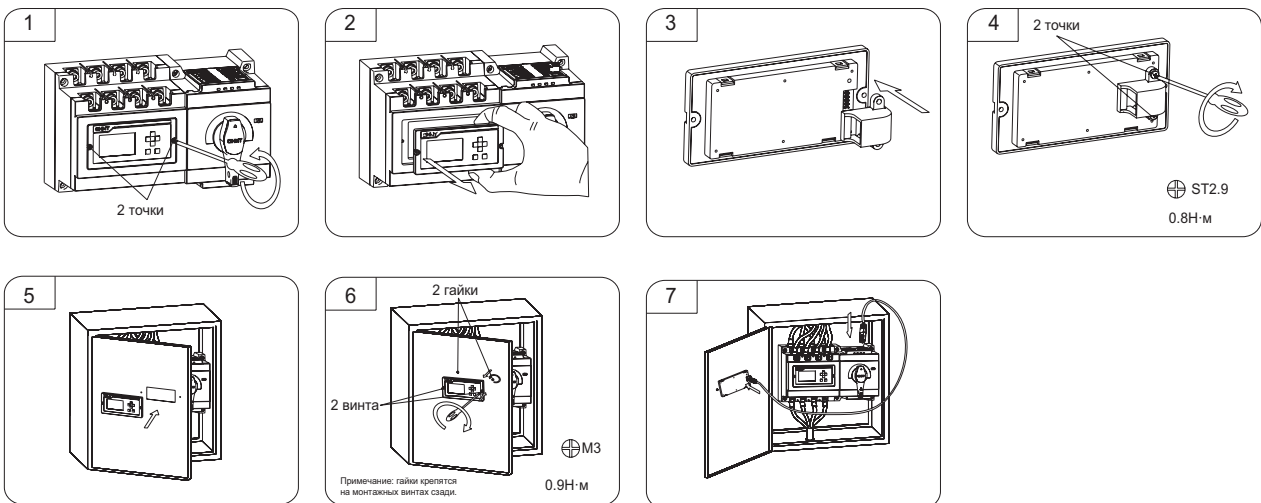


Подключение проводов



	a	b	c
NXZ-125	8	21,5	6
NXZ-250	10	27,5	8
NXZ-630	15	43	12

Выносной монтаж дисплея (на двери шкафа)

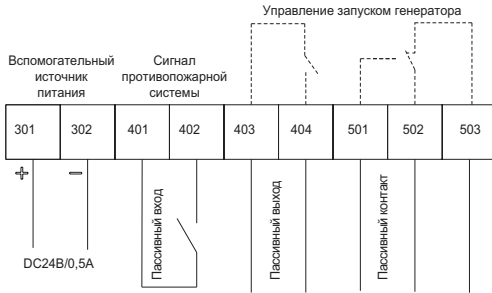
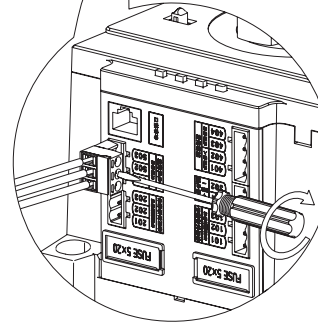
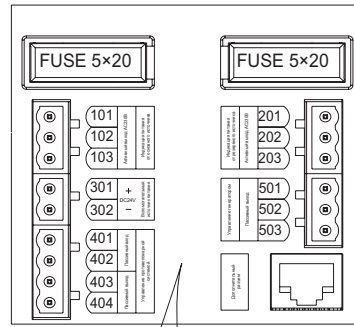


Подключение сигнальных клемм и клемм управления

Устройство типа А



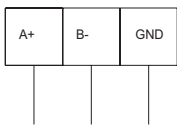
AC230В / 0,5А
Пользователь может подключить соответствующую клемму в зависимости от требований.



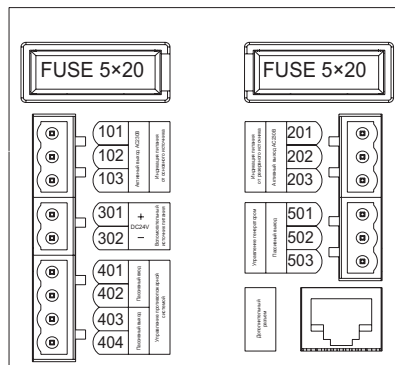
Примечание: пунктирной линией отмечены цепи, находящиеся внутри устройства АВР.

Устройство типа В

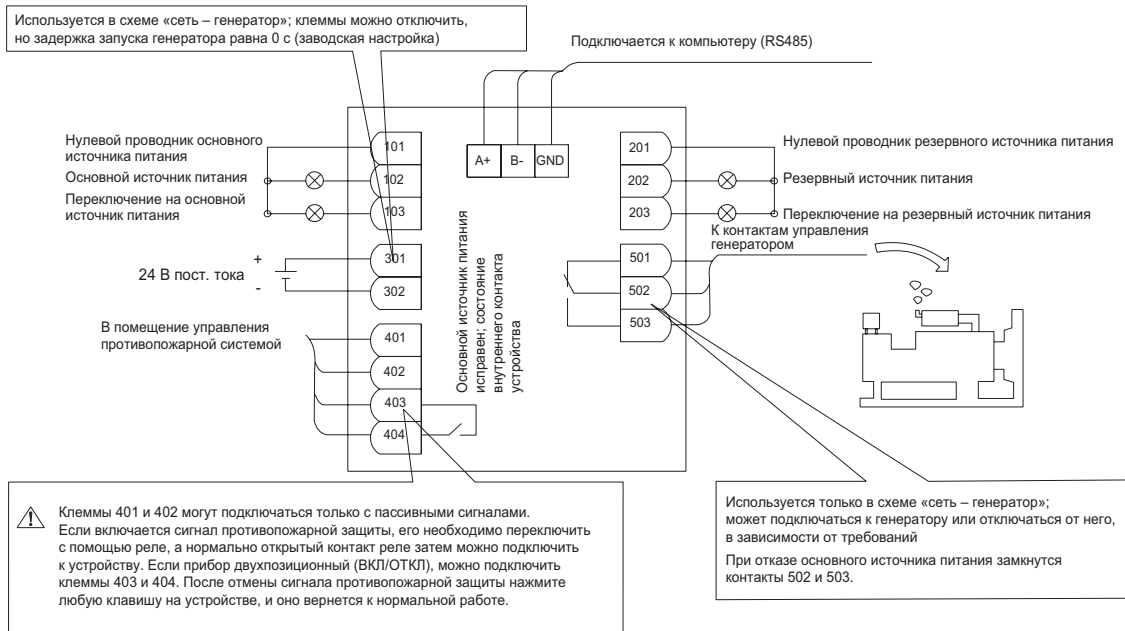
RS485



Примечание: подключение сигнальных клемм и клемм управления устройства типа В аналогично подключениям клемм устройства типа А, но устройство типа В дополнительно имеет клеммы подключения сети связи.



Типовое применение



Артикулы для заказа

Устройства АВР серии NXZ без функции передачи данных

Типоразмер	Ном. ток In	Обозначение	Артикул
125А	80 А	NXZ-125/4А 80А	169992
	100 А	NXZ-125/4А 100А	169990
	125 А	NXZ-125/4А 125А	169991
250А	160А	NXZ-250/4А 160А	171612
	200А	NXZ-250/4А 200А	171613
	250А	NXZ-250/4А 250А	171614
630 А	315А	NXZ-630/4А 315А	171618
	320А	NXZ-630/4А 320А	171619
	400 А	NXZ-630/4А 400А	171620
	500 А	NXZ-630/4А 500А	171621
	630 А	NXZ-630/4А 630А	171622

Устройства АВР серии NXZ с функцией передачи данных

Типоразмер	Ном. ток In	Обозначение	Артикул
125А	80 А	NXZ-125/4В 80А	171611
	100 А	NXZ-125/4В 100А	169993
	125 А	NXZ-125/4В 125А	171610
250А	160А	NXZ-250/4В 160А	171615
	200А	NXZ-250/4В 200А	171616
	250А	NXZ-250/4В 250А	171617
630 А	315А	NXZ-630/4В 315А	171623
	320А	NXZ-630/4В 320А	171624
	400 А	NXZ-630/4В 400А	171625
	500 А	NXZ-630/4В 500А	171626
	630 А	NXZ-630/4В 630А	171627

NXZB

Устройства автоматического ввода резерва (АВР)

Устройства автоматического ввода резерва (АВР) серии NXZB используются в трехфазных сетях переменного тока частотой 50 Гц с номинальным напряжением 400В и ниже при номинальном токе до 63А для автоматического переключения одной или нескольких цепей нагрузки с одного источника питания на другой для обеспечения бесперебойного электроснабжения подключенного оборудования.

АВР серии NXZB соответствуют требованиям ГОСТ IEC 60947-1 и ГОСТ IEC 60947-6-1.



Структура условного обозначения

Обозначение серии

Типоразмер: 63

Отключающая способность автоматических выключателей: Н – 10 кА

Количество полюсов: 3 или 4

Исполнение АВР: А – стандартный
С – микропроцессорный тип

Наличие функции передачи данных:
Т – с интерфейсом передачи данных RS-485
(без обозначения) – без функции передачи данных

Номинальный ток I_n , А: 20; 25; 32; 40; 50; 63

Тип кривой срабатывания автоматических выключателей: D – $10 \div 14 I_n$

Пример обозначения: Устройство автоматического ввода резерва NXZB-63H/4C 50A D50 (R)

NXZB – X1 X2/X3 X4 X5 X6 X7

Основные технические параметры

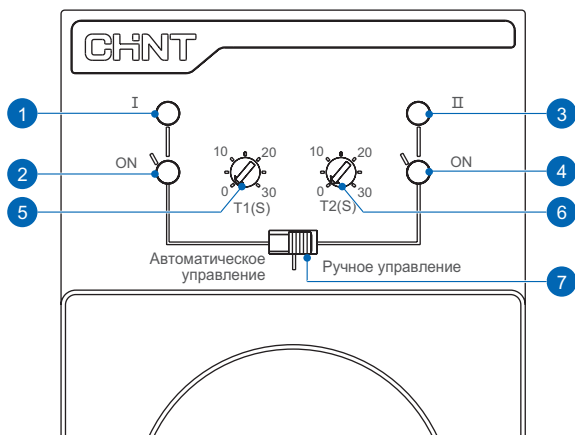
Типоразмер	NXZB-63H	
Номинальный ток I_n , А	20, 25, 32, 40, 50, 63	
Количество полюсов	3, 4	
Характеристика мгновенного срабатывания автоматических выключателей	D ($10 \div 14 I_n$)	
Номинальная предельная наибольшая отключающая способность I_{cu} , кА	17	
Номинальная рабочая наибольшая отключающая способность I_{cs} , кА	10	
Номинальное рабочее напряжение U_e , В	400AC, 50 Гц	
Номинальное напряжение изоляции U_i , В	500AC	
Номинальное импульсное выдерживаемое напряжение U_{imp} , кВ	4	
Рабочее время переключения контактов, с	1,4x($\pm 10\%$)	
Механическая износостойкость, циклов В/О	10000	
Электрическая износостойкость, циклов В/О	3000	
Степень загрязнения	III	
Категория размещения	3	
Электромагнитная совместимость (ЭМС)	Категория применения	AC-33B
	Устойчивость к электростатическим разрядам (ГОСТ IEC 61000-4-2)	Уровень 2
	Устойчивость к электромагнитным помехам в радиочастотном диапазоне (ГОСТ IEC 61000-4-3)	Уровень 3
	Кратковременные выбросы во время переходных процессов (ГОСТ IEC 61000-4-4)	Уровень 3
	Броски напряжения (ГОСТ IEC 61000-4-5)	Уровень 3
	Устойчивость к электромагнитным помехам в радиочастотном диапазоне (ГОСТ IEC 61000-4-6)	Уровень 3
	Класс излучения помех (CISPR11)	Класс В

Типоразмер		NXZB-63H
Характеристики цепи управления	Напряжение цепи управления Us, В	230АС при 50/60 Гц
	Диапазон напряжения управления	(0,85÷1,1)Us
Условия эксплуатации	Температура окружающей среды	От -5°С до +40°С Возможен заказ специального исполнения устройств для эксплуатации при температурах от -25°С до +70°С
	Относительная влажность воздуха	Не более 50% при температуре окружающей среды +40°С. Относительная влажность может быть выше при меньших значениях температур. Среднемесячная максимальная относительная влажность в самый влажный месяц не должна превышать 90%, а среднемесячная минимальная температура должна быть равной +20 °С
	Высота над уровнем моря	До 2000 м При необходимости работы на высоте, превышающей 2000 м, изделие следует использовать с учетом значений, приведенных в таблице снижения номинальных характеристик на разных высотах

Параметры устройства АВР

Функция	Модель	Тип А (стандартный)	Тип С (микропроцессорный)
Ручное/автоматическое переключение		■	■
Положение главных контактов			
Питание от основного источника		■	■
Питания от резервного источника		■	■
Оба источника отключены		■	■
Автоматическое управление			
Контроль основного источника питания		Пропадание/ обрыв фазы, понижение напряжения	Пропадание/ обрыв фазы, понижение напряжения
Контроль резервного источника питания		Пропадание/ обрыв фазы, понижение напряжения	Пропадание/ обрыв фазы, понижение напряжения
Автоматическое переключение и восстановление работы		■	■
Сеть – сеть		■	■
Переключение при обнаружении потери/ обрыве фазы		■	■
Переключение при понижении напряжения		■	■
Регулируемая задержка переключения		■	■
Задержка переключения		0–30 с, регулируемая	0–30 с, регулируемая
Задержка возврата в исходное положение		0–30 с, регулируемая	0–30 с, регулируемая
Управление генератором		–	■
Связь с противопожарной системой		■	■
Обратная связь с противопожарной системой		■	■
Индикация			
Индикация положений «Включен основной», «Включен резервный», «Отключены оба ввода»		■	■
Индикация питания от основного/ резервного источника		■	■
Индикация настройки параметров		■	■
Дополнительные функции			
Связь и передача данных		Опционально	■

Интерфейс управления устройства АВР



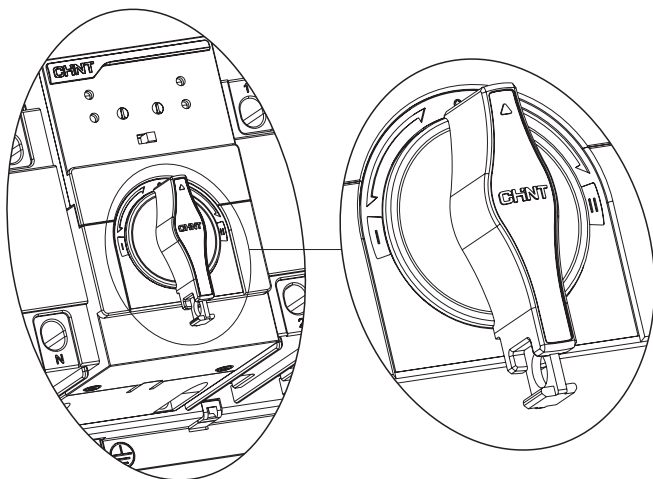
- 1 Основной источник питания (красный)
- 2 Переключение на основной источник питания (зеленый)
- 3 Резервный источник питания (красный)
- 4 Переключение на резервный источник питания (зеленый)
- 5 Время задержки переключения (с основного источника питания на резервный)
- 6 Время задержки переключения (с резервного источника питания на основной)
- 7 Режим переключения (автоматический/ручной)

Состояния индикаторов

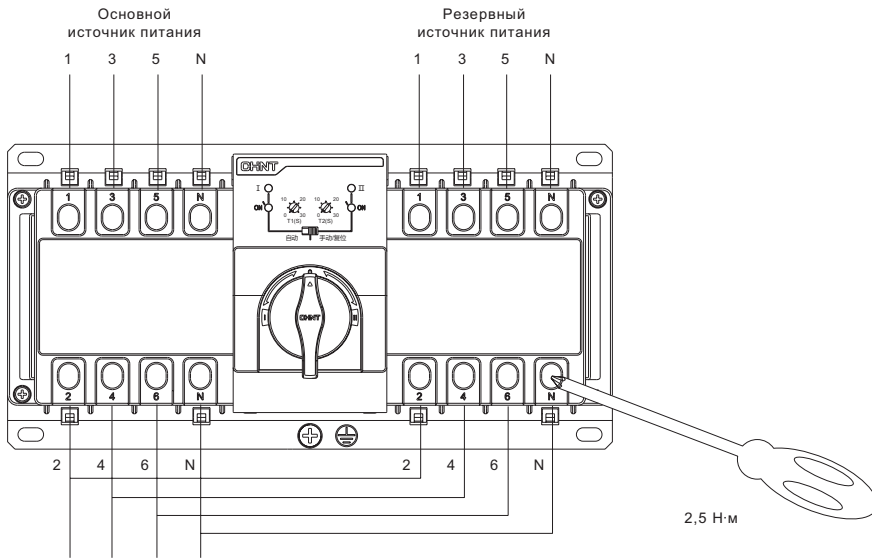
Состояние переключателя	1	2	3	4
Основной источник питания в норме	Постоянно горит			
Включен выключатель основного источника питания		Постоянно горит		
Резервный источник питания в норме			Постоянно горит	
Включен выключатель резервного источника питания				Постоянно горит
Отсчет выдержки времени переключения на резервный источник				Мигает
Отсчет выдержки времени возврата в исходное положение		Мигает		
Сработал выключатель основного источника питания	Мигает	Мигает		
Сработал выключатель резервного источника питания			Мигает	Мигает
Ошибка переключения устройства	Мигает		Мигает	
Связь с противопожарной системой		Мигает		Мигает

Блокировка устройства АВР

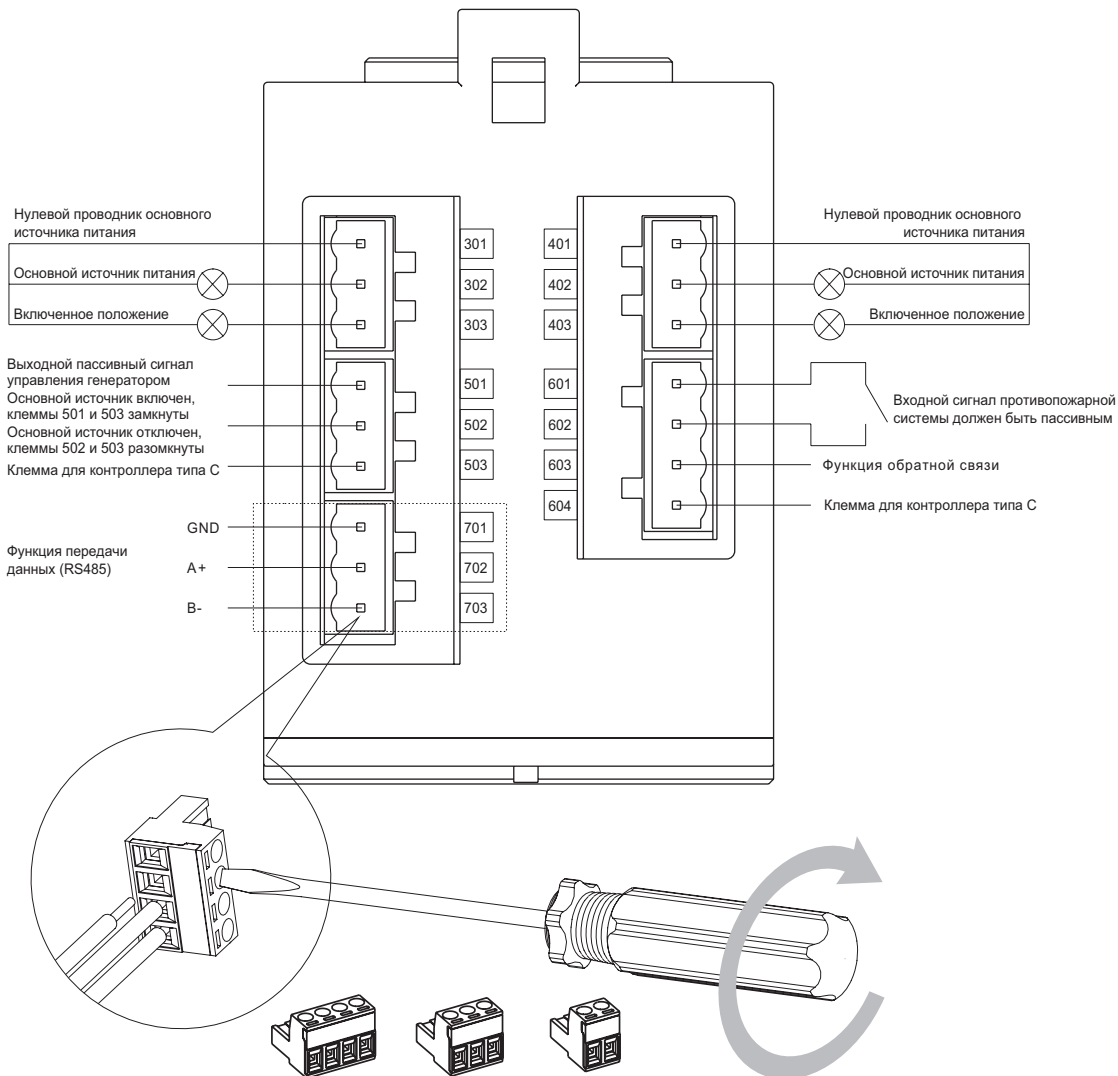
Во время технического обслуживания, восстановлении устройства после отказа или ремонтных работах в силовой цепи переведите устройство АВР в отключенное положение. Затем выдвиньте язычок блокировки с петлей и заблокируйте устройство АВР. Диаметр отверстия в язычке: 5,5 мм. Навесной замок приобретается пользователем.



Устройства АВР с 4 полюсами

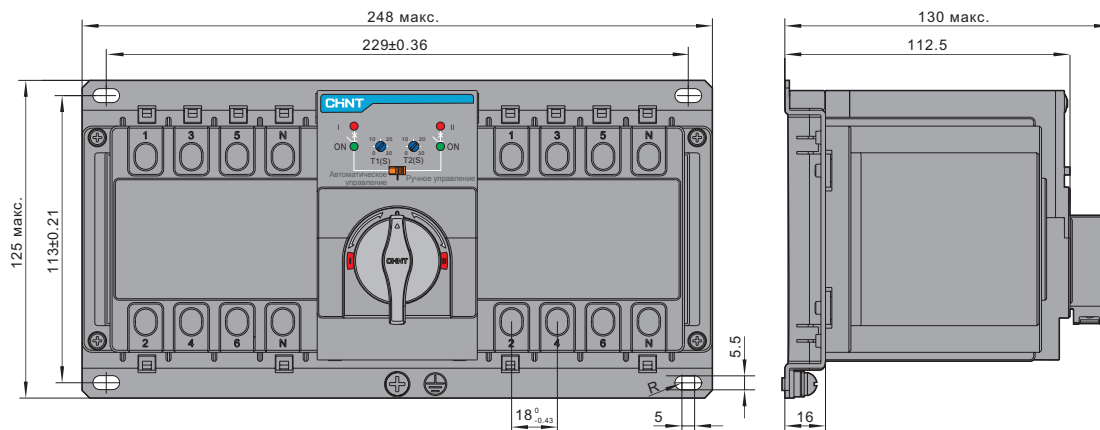


Клеммы для подключение цепей индикации и управления



Габаритно-присоединительные размеры

Размеры 3-полюсного и 4-полюсного устройства АВР одинаковы.



Рекомендации по установке

Подключение устройства АВР

Источники питания подключаются сверху устройства АВР; нагрузка подключается снизу. Устройство АВР может устанавливаться вертикально или горизонтально.

При подключении устройства АВР важно соблюдать правильность чередования фаз и проводника N.

Кабели подключения должны представлять собой одну жилу, покрытую ПВХ-оболочкой, или медную шину аналогичного сечения.

Сечение медного провода

Допустимая нагрузка по току, А	20	25	32	40	50	63
Сечение медного провода, мм ²	2,5	4	6	10	10	16

Артикулы для заказа

АВР серии NXZB без функции передачи данных

Ном. ток	Обозначение	Артикул
20 А	NXZB-63H/4C 20A D20	171628
25 А	NXZB-63H/4C 25A D25	171629
32 А	NXZB-63H/4C 32A D32	171630
40 А	NXZB-63H/4C 40A D40	171631
50 А	NXZB-63H/4C 50A D50	171632
63 А	NXZB-63H/4C 63A D63	171633

АВР серии NXZB с функцией передачи данных

Ном. ток	Обозначение	Артикул
20 А	NXZB-63H/4CT RS-485 20A D20	171634
25 А	NXZB-63H/4CT RS-485 25A D25	171635
32 А	NXZB-63H/4CT RS-485 32A D32	171636
40 А	NXZB-63H/4CT RS-485 40A D40	171637
50 А	NXZB-63H/4CT RS-485 50A D50	171638
63 А	NXZB-63H/4CT RS-485 63A D63	171639

NXZM

Устройства автоматического ввода резерва (АВР)

Устройства автоматического ввода резерва (АВР) серии NXZM используются в трехфазных сетях переменного тока частотой 50 Гц с номинальным напряжением 400В при номинальном токе до 800 А для автоматического переключения одной или нескольких цепей нагрузки с одного источника питания на другой для обеспечения бесперебойного электроснабжения подключенного оборудования.

АВР серии NXZM соответствуют требованиям ГОСТ IEC 60947-1 и ГОСТ IEC 60947-6-1.



Структура условного обозначения

	NXZM	X1	X2/X3	X4	X5	X6
Обозначение серии						
Типоразмер: 63; 125; 160; 250; 400; 630; 800						
Исполнение по отключающей способности: S – стандартная H – усиленная						
Количество полюсов: 3 или 4						
Исполнение АВР: А – стандартный; В – микропроцессорный тип						
Наличие функции передачи данных: Т – с интерфейсом передачи данных RS-485 (без обозначения) – без функции передачи данных						
Номинальный ток In, А: 10; 16; 25; 32; 40; 50; 63; 80; 100; 125; 160; 200; 225; 250; 315; 350; 400; 500; 630; 700; 800						

Пример обозначения: Устройство автоматического ввода резерва NXZM-63H/4С 50А D50 (R)

Основные технические параметры

Модель	NXZM-63	NXZM-125	NXZM-160	NXZM-250	NXZM-400	NXZM-630	NXZM-800
Типоразмер	63	125	160	250	400	630	800
Номинальный ток In, А	10; 16; 25; 32; 40; 50; 63	63; 80; 100; 125	125; 160	160; 180; 200; 225; 250	250; 315; 350; 400	400; 500; 630	630; 700; 800
Номинальная наибольшая отключающая способность Icp, кА	S: 25 H: 50	S: 25 H: 50	S: 35 H: 50	S: 35 H: 50	S: 50 H: 70	S: 50 H: 70	S: 50 H: 75
Номинальная наибольшая включающая способность Icm, кА, ударн.	S: 52,5 H: 105	S: 52,5 H: 105	S: 73,5 H: 105	S: 73,5 H: 105	S: 105 H: 147	S: 105 H: 147	S: 105 H: 165
Мех. износостойкость, циклов В/О	10000	10000	8000	6000	4000	4000	4000
Электр. износостойкость, циклов В/О	2000	2000	2000	2000	1500	1500	1000
Количество полюсов	3, 4						
Номинальное рабочее напряжение Ue, В	400АС, 50 Гц						
Номинальное напряжение изоляции Ui, В	800АС	800АС	800АС	1000АС	1000АС	1000АС	1000АС
Номинальное импульсное выдерживаемое напряжение Uimp, кВ	8						
Тип устройства	А (стандартный); В (микропроцессорный)						
Тип дисплея	Встроенный, выносной						
Рабочее время переключения контактов, с	2,8x (1±10%)	2,8x (1±10%)	3,3x (1±10%)	3,3x (1±10%)	3,3x (1±10%)	3,5x (1±10%)	4x (1±10%)
Параметры цепи управления	Напряжение цепи управления Us, В	230АС при 50Гц					
	Диапазон напряжения управления	(85÷110)%Us					
Степень загрязнения	III						
Категория размещения	3						

Основные технические параметры

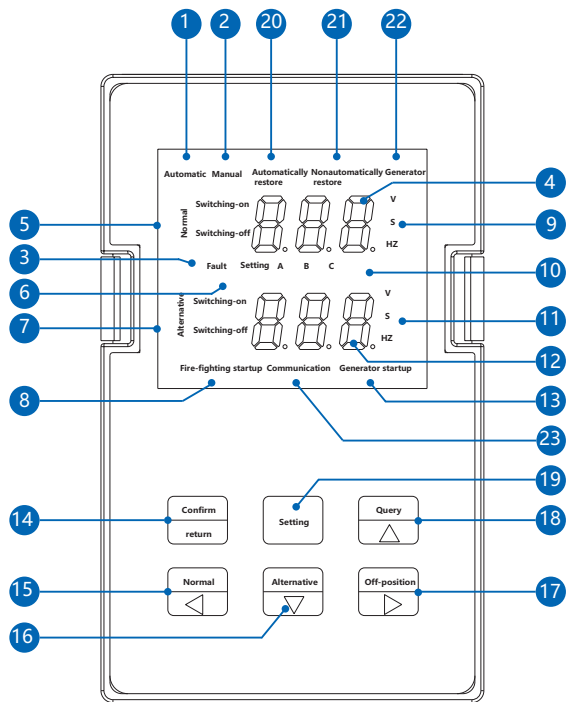
Модель		NXZM-63	NXZM-125	NXZM-160	NXZM-250	NXZM-400	NXZM-630	NXZM-800
Электромагнитная совместимость (ЭМС)	Категория применения	АС-33В						
	Устойчивость к электр. разрядам (ГОСТ IEC 61000-4-2)	Уровень 2						
	Устойчивость к электромагнитным помехам в радиочастотном диапазоне (ГОСТ IEC 61000-4-3)	Уровень 3						
	Кратковременные выбросы во время переходных процессов (ГОСТ IEC 61000-4-4)	Уровень 3						
	Броски напряжения (ГОСТ IEC 61000-4-5)	Уровень 3						
	Устойчивость к электромагнитным помехам в радиочастотном диапазоне (ГОСТ IEC 61000-4-6)	Уровень 3						
	Класс излучения помех (CISPR11)	Класс В						
Условия эксплуатации	Температура окружающей среды	От -5°C до +40°C Возможен заказ специального исполнения устройств для эксплуатации при температурах от -25°C до +70°C.						
	Относительная влажность воздуха	Не более 50% при температуре окружающей среды +40°C. Отн. влажность может быть выше при меньших значениях температур. Среднемесячная максимальная относительная влажность в самый влажный месяц не должна превышать 90%, а среднемесячная минимальная температура должна быть равной +20 °C						
	Высота над уровнем моря	До 2000 м При необходимости работы на высоте, превышающей 2000 м, изделие следует использовать с учетом значений, приведенных в таблице снижения номинальных характеристик на разных высотах						

Параметры устройства АВР

Функция	Модель	Тип А (стандартный)	Тип В (микропроцессорный)
Ручное/автоматическое переключение		■	■
Положение главных контактов			
Питание от основного источника		■	■
Питания от резервного источника		■	■
Оба источника отключены		■	■
Автоматическое управление			
Контроль основного источника питания		Пропадание/ обрыв фазы, понижение/ повышение напряж.	Пропадание/ обрыв фазы, понижение/ повышение напряж.
Контроль резервного источника питания		Пропадание/ обрыв фазы, понижение/ повышение напряж.	Пропадание/ обрыв фазы, понижение/ повышение напряж.
Автомат. переключение и восстановление работы		■	■
Сеть – сеть		■	■
Сеть – генератор		-	-
Переключение при обнаружении потери/ обрыве фазы		■	■
Переключение при пропадании/ обрыве фазы		■	■
Переключение при понижении напряжения		■	■
Переключение при повышении напряжения		■	■
Регулируемая задержка переключения		■	■
Задержка переключения		0-180 с, регулируемая	0-180 с, регулируемая
Задержка возврата в исходное положение		0-180 с, регулируемая	0-180 с, регулируемая
Управление генератором		-	■
Связь с противопожарной системой		■	■
Обратная связь с противопожарной системой		■	■
Индикация			
Индикация положений «Включен основной», «Включен резервный», «Отключены оба ввода»		■	■
Индикация питания от основного/ резервного источника		■	■
Индикация настройки параметров		■	■
Индикация аварийного срабатывания выключателя		■	■
Дополнительные функции			
Связь и передача данных		Опционально	Опционально
Тип дисплея		LED (Светодиодный)	LED (Светодиодный)

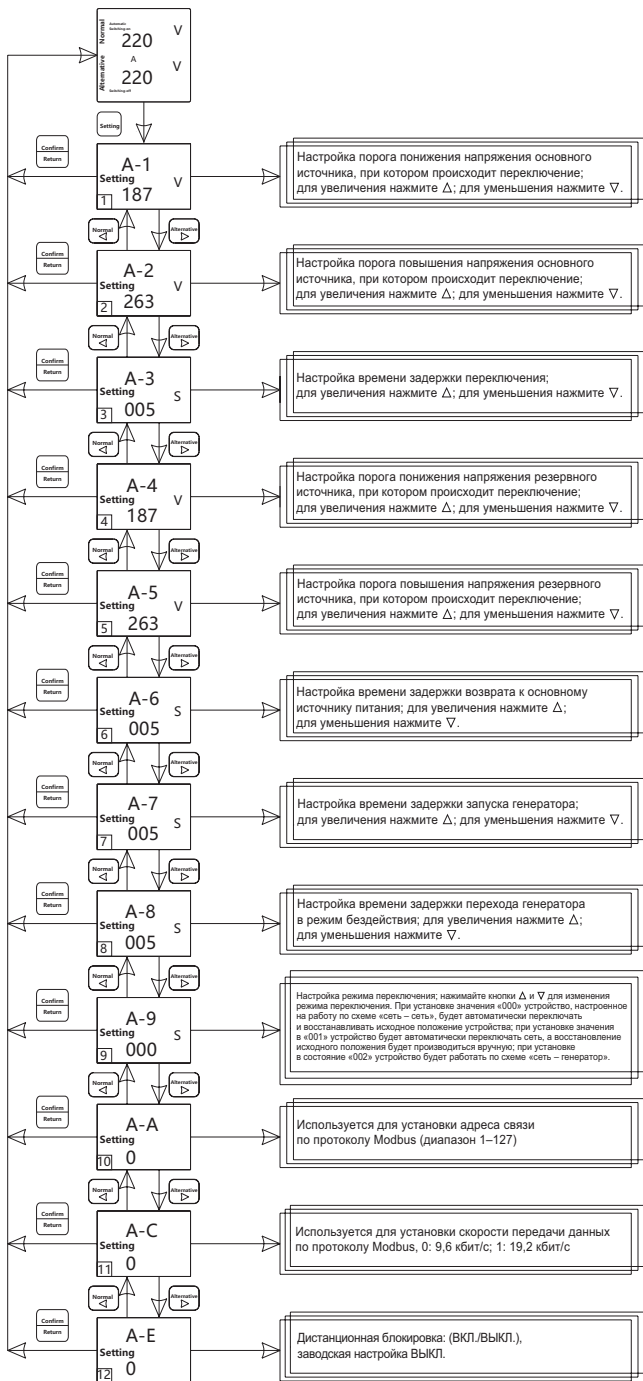
Функциональные возможности устройства АВР

Интерфейс дисплея



- 1 Индикатор автоматического режима работы
- 2 Индикатор ручного режима работы
- 3 Индикатор неисправности: индикатор загорается при отказе или срабатывании аппарата защиты при коротком замыкании (устройства класса РС, не предназначенные для отключения токов КЗ, не имеет этой функции)
- 4 Поле отображения значения напряжения основного источника питания и времени задержки переключения
- 5 Индикация включения, выключения основного источника питания: при отказе основного источника индикатор «основного источника питания» будет мигать
- 6 Индикатор установки параметров
- 7 Индикация включения, выключения резервного источника питания: при отказе резервного источника индикатор «резервного источника питания» будет мигать
- 8 Индикация включения противопожарной системы
- 9 Единицы измерения напряжения, времени и частоты основного источника питания
- 10 Фаза А, В, С
- 11 Единицы измерения напряжения, времени и частоты резервного источника питания
- 12 Поле отображения значения напряжения резервного источника питания и времени задержки переключения
- 13 Индикация запуска генератора
- 14 Кнопка «Подтверждение/Возврат». В режиме настройки: для сохранения значения параметра и выхода; в режиме связи с противопожарной системой: возврат в стандартный режим работы
- 15 Кнопка включения основного источника питания: в режиме ручного управления и при нормальных параметрах напряжения основного источника питания нажмите эту кнопку, чтобы принудительно перевести переключатель в положение работы от основного источника; в режиме настройки эта кнопка используется для перехода в меню на страницу вверх
- 16 Кнопка включения резервного источника питания: в режиме ручного управления и при нормальных параметрах напряжения резервного источника питания нажмите эту кнопку, чтобы принудительно перевести переключатель в положение работы от резервного источника; в режиме настройки эта кнопка используется для перехода в меню на страницу вниз
- 17 Кнопка переключения: в ручном режиме управления, если напряжение любого из двух источников питания находится в норме, нажмите эту кнопку, чтобы перевести устройство в положение «выключения»; в режиме настройки данная кнопка используется для уменьшения значения параметра
- 18 Кнопка запроса кода ошибки: при индикации неисправности на экране дисплея нажмите эту кнопку, чтобы вывести код ошибки; в режиме настройки эта кнопка используется для увеличения значения параметра
- 19 Кнопка настройки: нажмите эту кнопку для входа в меню настройки параметров устройства
- 20 Индикация автоматического переключения и восстановления работы от основного источника
- 21 Индикация автоматического переключения и ручного восстановления работы от основного источника
- 22 Индикация генератора (автоматическое переключение и восстановление работы от основного источника)
- 23 Индикация состояния обмена данными

Настройка параметров на дисплее устройства



Настройки параметров устройства АВР

1. Настройка порога понижения напряжения для переключения:
заводская настройка – 187 В; пользовательская – от 160 В до 200 В.
2. Настройка порога повышения напряжения для переключения:
заводская настройка – 263 В; пользовательская – от 240 В до 290 В.
3. Настройка времени задержки переключения:
заводская настройка – 5 с; пользовательская настройка – 0–180 с.
4. Настройка задержки возврата в исходное положение:
заводская настройка – 5 с; пользовательская настройка – 0–180 с.
5. Настройка времени задержки запуска генератора:
заводская настройка – 5 с; пользовательская настройка – 0–180 с.
6. Настройка времени задержки останова генератора:
заводская настройка – 5 с; пользовательская настройка – 0–180 с.

Назначение кнопок

Для входа в меню настроек нажмите кнопку Setting (Настройка).

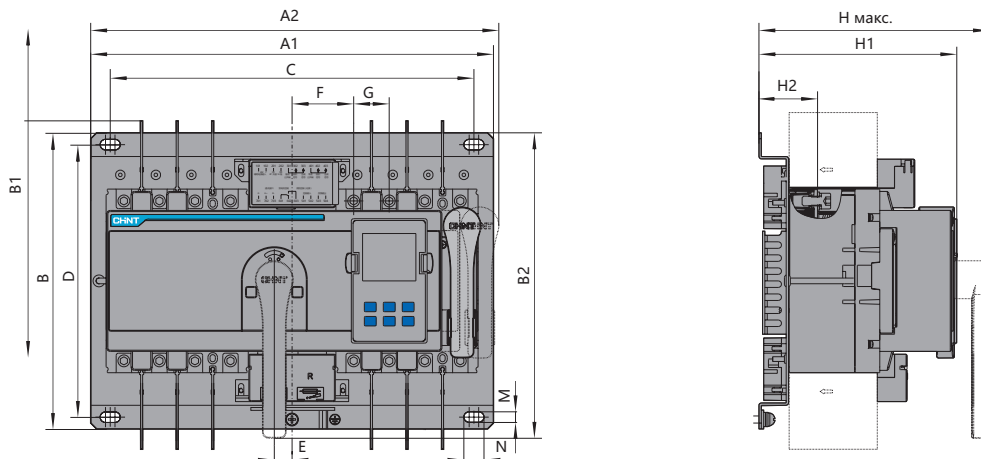
Для перехода по страницам меню используйте кнопки влево/вправо и вверх/вниз.

Для изменения значений параметров используйте кнопки (+) и (-).

Для выхода из меню настроек нажмите кнопку Confirm/Return.

Габаритно-присоединительные размеры

Габаритные и монтажные размеры устройства АВР

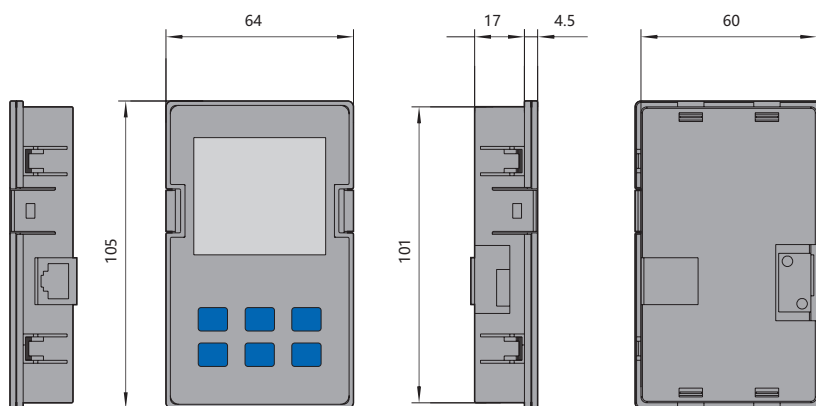


В качестве примера взято 4-полюсное устройство АВР

Серия	A1		B	B1	B2	C	D	E		F		G	H		H1		H2		M	N
	4P	3P						4P	3P	S	H		S	H	S	H				
NXZM-63, 125	300	312	240	230	223	267	220	12,5	0	51,5	64	25	178	190	151	161	47	56	9	17
NXZM-160	340	345	250	245	240	307	230	15	0	52	67	30	167	195	152	180	50		9	17
NXZM-250, 320	390	393	250	367	240	357	230	17,5	0	60	77,5	35	181	216	155	190	49	50	9	17
NXZM-400, 630	535	540	334	464	342	475	304	24	0	84	108	44	234		198		66		11	26
NXZM-800	660	663	344	477	344	600	314	29	0	106	135	58	238		203		68		11	26

Примечание: размер Н приведен только для справки.

Габаритные размеры выносного модуля

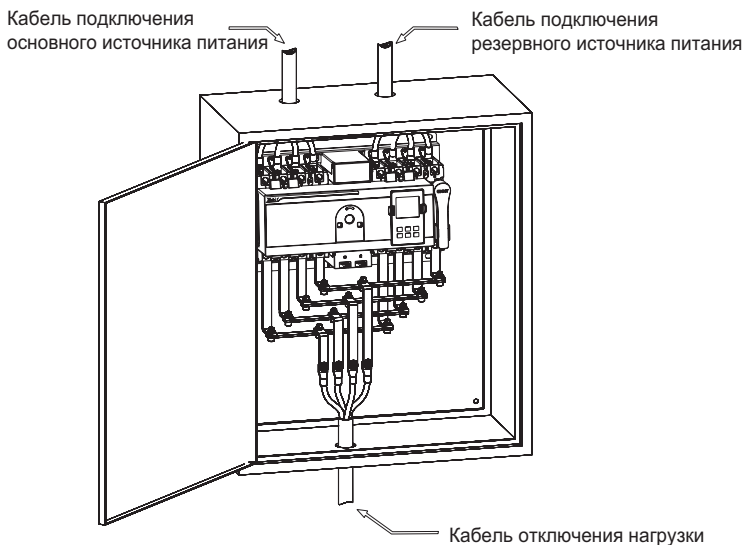


В комплекте с выносным модулем поставляется кабель подключения длиной 2 метра.

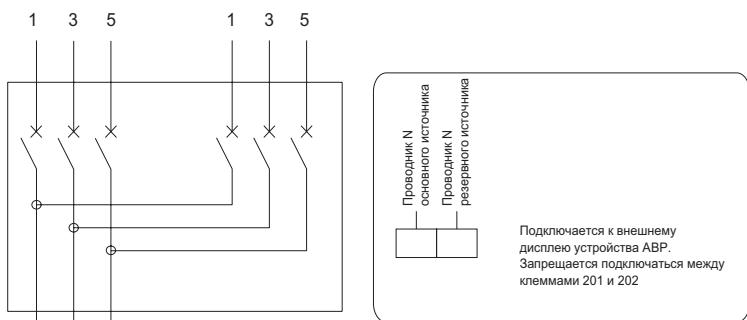
Рекомендации по установке

Способ подключения

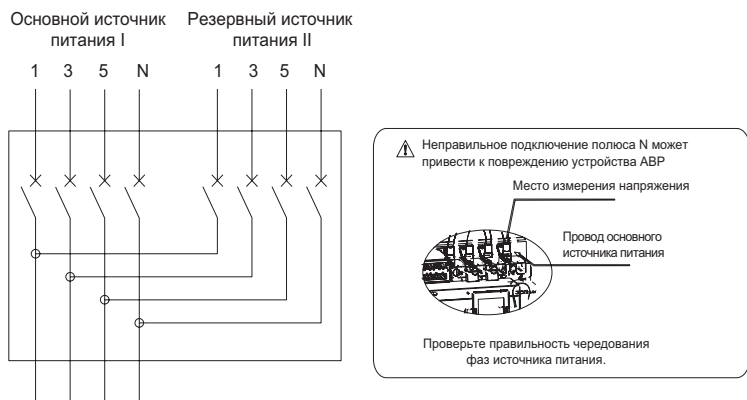
- ▶ Источники питания подключаются сверху, а нагрузка – снизу.
- ▶ Монтаж устройства: вертикально или горизонтально.



Подключение устройства АВР

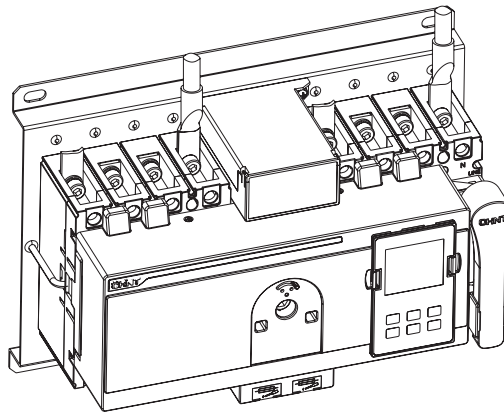
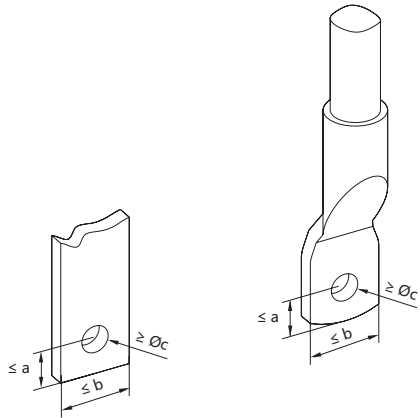


3P



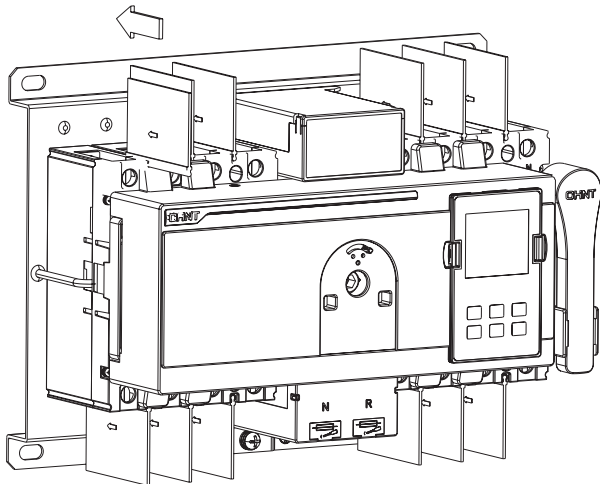
4P

Подключение проводов



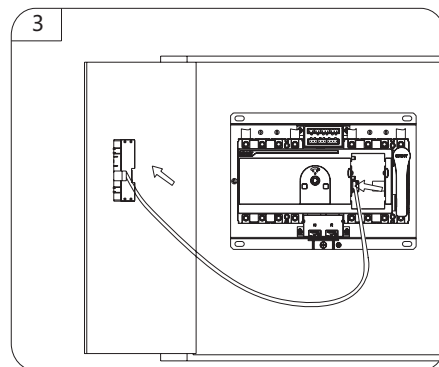
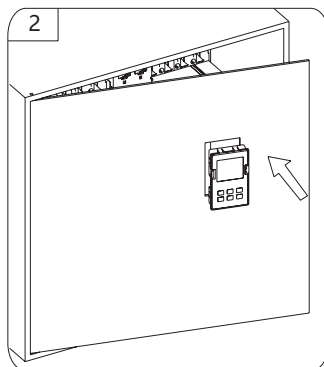
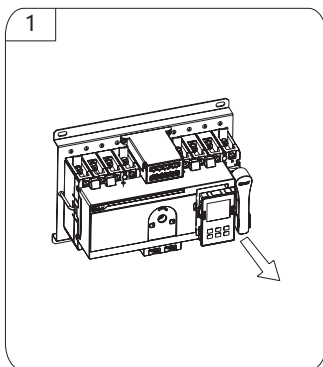
	a	b	c
MXZM-63, 125	8	17,5	6,5
MXZM-160	7,5	14,5	8,5
MXZM-250, 320	10	23	8,5
MXZM-400, 630	10,5	30,5	10,5
MXZM-800	15	43	14

Установка межфазного барьера



Примечание: межфазный барьер для модели NXZM-160 устанавливается на заводе перед отправкой потребителям.

Монтаж выносного дисплея (на двери шкафа)



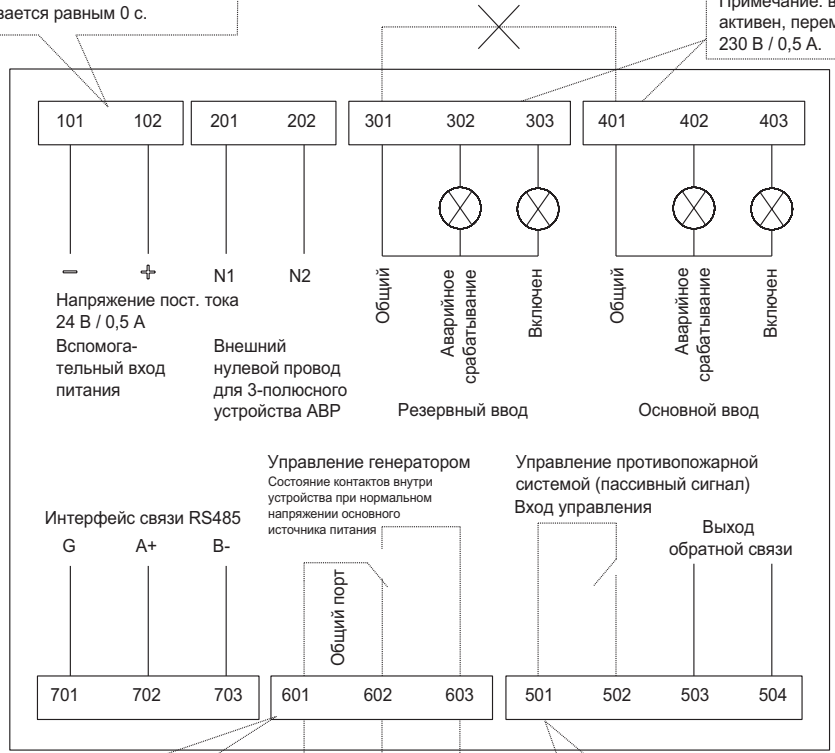
Клеммы для подключение цепей индикации и управления

Используется только в режиме «сеть – генератор»; при отсутствии соединения значение времени задержки запуска генератора автоматически устанавливается равным 0 с.



Запрещается устанавливать перемычку между парами клемм, так как это может привести к выходу устройства из строя.

Примечание: выход активен, перем. ток 230 В / 0,5 А.



Используется только в схеме «сеть – генератор»; при необходимости подключается к генератору; при отказе основного источника питания произойдет замыкание контактов 601 и 603.

Подключение к генератору Порт дистанционного управления



Контакты 501 и 502 могут подключаться только к пассивным сигналам; пассивные сигналы могут подаваться на вход после переключения с помощью реле. После того как противопожарная система будет отключена, замкнутся контакты 503 и 504. Для автоматического переключения при работе в автоматическом режиме, когда пропадут сигналы противопожарной системы, ползунковое устройство автоматического ввода резерва необходимо перевести в положение «ручное управление»; затем нажмите кнопку «Подтверждение/Возврат» для перехода в нормальный режим работы. Для автоматического переключения при работе в ручном режиме нажмите кнопку «Подтверждение/Возврат», чтобы перейти в нормальный режим работы.

Примечание: устройство типа А не имеет функций обратной связи системы пожаротушения и управления генератором.

Артикулы для заказа

Устройства АВР серии NXZM без функции передачи данных 3P

Типоразмер	Ном. ток In	Трехполюсные, исполнение S	Артикул	Трехполюсные, исполнение H	Артикул
NXZM-63	10A	NXZM-63S/3B 10A	256763	NXZM-63H/3B 10A	256770
	16A	NXZM-63S/3B 16A	256762	NXZM-63H/3B 16A	256769
	25A	NXZM-63S/3B 25A	256761	NXZM-63H/3B 25A	256768
	32A	NXZM-63S/3B 32A	256760	NXZM-63H/3B 32A	256767
	40A	NXZM-63S/3B 40A	256759	NXZM-63H/3B 40A	256766
	50A	NXZM-63S/3B 50A	256758	NXZM-63H/3B 50A	256765
	63A	NXZM-63S/3B 63A	256757	NXZM-63H/3B 63A	256764
NXZM-125	63A	NXZM-125S/3B 63A	256779	NXZM-125H/3B 63A	256783
	80A	NXZM-125S/3B 80A	256778	NXZM-125H/3B 80A	256782
	100A	NXZM-125S/3B 100A	256781	NXZM-125H/3B 100A	256785
	125A	NXZM-125S/3B 125A	256780	NXZM-125H/3B 125A	256784
NXZM-160	125A	NXZM-160S/3B 125A	256791	NXZM-160H/3B 125A	256793
	160A	NXZM-160S/3B 160A	256790	NXZM-160H/3B 160A	256792
NXZM-250	160A	NXZM-250S/3B 160A	256800	NXZM-250H/3B 160A	256805
	180A	NXZM-250S/3B 180A	256799	NXZM-250H/3B 180A	256804
	200A	NXZM-250S/3B 200A	256798	NXZM-250H/3B 200A	256803
	225A	NXZM-250S/3B 225A	256797	NXZM-250H/3B 225A	256802
	250A	NXZM-250S/3B 250A	256796	NXZM-250H/3B 250A	256801
NXZM-400	250A	NXZM-400S/3B 250A	256814	NXZM-400H/3B 250A	256818
	315A	NXZM-400S/3B 315A	256813	NXZM-400H/3B 315A	256817
	350A	NXZM-400S/3B 350A	256812	NXZM-400H/3B 350A	256816
	400A	NXZM-400S/3B 400A	256811	NXZM-400H/3B 400A	256815
NXZM-630	400A	NXZM-630S/3B 400A	256825	NXZM-630H/3B 400A	256828
	500A	NXZM-630S/3B 500A	256824	NXZM-630H/3B 500A	256827
	630A	NXZM-630S/3B 630A	256823	NXZM-630H/3B 630A	256826
NXZM-800	630A	NXZM-800S/3B 630A	256834	NXZM-800H/3B 630A	256837
	700A	NXZM-800S/3B 700A	256833	NXZM-800H/3B 700A	256836
	800A	NXZM-800S/3B 800A	256832	NXZM-800H/3B 800A	256835

Устройства АВР серии NXZM без функции передачи данных 4P

Типоразмер	Ном. ток In	Четырехполюсные, исполнение S	Артикул	Четырехполюсные, исполнение H	Артикул
NXZM-63	10A	NXZM-63S/4B 10A	256777	–	–
	16A	NXZM-63S/4B 16A	256776	–	–
	25A	NXZM-63S/4B 25A	256775	–	–
	32A	NXZM-63S/4B 32A	256774	–	–
	40A	NXZM-63S/4B 40A	256773	–	–
	50A	NXZM-63S/4B 50A	256772	–	–
	63A	NXZM-63S/4B 63A	256771	–	–
NXZM-125	63A	NXZM-125S/4B 63A	256787	NXZM-125H/4B 63A	267513
	80A	NXZM-125S/4B 80A	256786	NXZM-125H/4B 80A	267514
	100A	NXZM-125S/4B 100A	256788	NXZM-125H/4B 100A	267515
	125A	NXZM-125S/4B 100A	256789	NXZM-125H/4B 125A	267516
NXZM-160	125A	NXZM-160S/4B 160A	256794	–	–
	160A	NXZM-160S/4B 125A	256795	–	–
NXZM-250	160A	NXZM-250S/4B 160A	256810	NXZM-250H/4B 160A	437586
	180A	NXZM-250S/4B 180A	256809	NXZM-250H/4B 180A	437587
	200A	NXZM-250S/4B 200A	256808	NXZM-250H/4B 200A	437588
	225A	NXZM-250S/4B 225A	256807	NXZM-250H/4B 225A	437589
	250A	NXZM-250S/4B 250A	256806	NXZM-250H/4B 250A	437590
NXZM-400	250A	NXZM-400S/4B 250A	256822	NXZM-400H/4B 250A	437595
	315A	NXZM-400S/4B 315A	256821	NXZM-400H/4B 315A	437596
	350A	NXZM-400S/4B 350A	256820	NXZM-400H/4B 350A	437597
	400A	NXZM-400S/4B 400A	256819	NXZM-400H/4B 400A	437598
NXZM-630	400A	NXZM-630S/4B 400A	256831	NXZM-630H/4B 400A	401159
	500A	NXZM-630S/4B 500A	256830	NXZM-630H/4B 500A	401160
	630A	NXZM-630S/4B 630A	256829	NXZM-630H/4B 630A	401161
NXZM-800	630A	NXZM-800S/4B 630A	256840	–	–
	700A	NXZM-800S/4B 700A	256839	–	–
	800A	NXZM-800S/4B 800A	256838	–	–

Устройства АВР серии NXZM с функцией передачи данных

Типоразмер	Ном. ток In	Количество полюсов	Обозначение	Артикул
NXZM-63	10 A	3	NXZM-63S/3BT 10A (Modbus)	525432
	16 A	3	NXZM-63S/3BT 16A (Modbus)	525433
	25 A	3	NXZM-63S/3BT 25A (Modbus)	525434
	32 A	3	NXZM-63S/3BT 32A (Modbus)	525435
	40 A	3	NXZM-63S/3BT 40A (Modbus)	525436
	40 A	4	NXZM-63S/4BT 40A (Modbus)	525439
	50 A	3	NXZM-63S/3BT 50A (Modbus)	525437
	63 A	3	NXZM-63S/3BT 63A (Modbus)	525438
	63 A	4	NXZM-63S/4BT 63A (Modbus)	525440
NXZM-125	80 A	3	NXZM-125S/3BT 80A (Modbus)	525422
	100 A	3	NXZM-125S/3BT 100A (Modbus)	525420
	125 A	3	NXZM-125S/3BT 125A (Modbus)	525421
NXZM-160	160 A	3	NXZM-160S/3BT 160A (Modbus)	525423
NXZM-250	200 A	3	NXZM-250S/3BT 200A (Modbus)	525424
	250 A	3	NXZM-250S/3BT 250A (Modbus)	525425
NXZM-400	315 A	3	NXZM-400S/3BT 315A (Modbus)	525426
	350 A	3	NXZM-400S/3BT 350A (Modbus)	525427
	400 A	3	NXZM-400S/3BT 400A (Modbus)	525428
NXZM-630	500 A	3	NXZM-630S/3BT 500A (Modbus)	525430
	630 A	3	NXZM-630S/3BT 630A (Modbus)	525431
	630 A	4	NXZM-630S/4BT 630A (Modbus)	525429
NXZN-800	800 A	3	NXZM-800S/3BT 800A (Modbus)	525441

Оборудование для компенсации реактивной мощности



NXCC

Контакторы для компенсации реактивной мощности

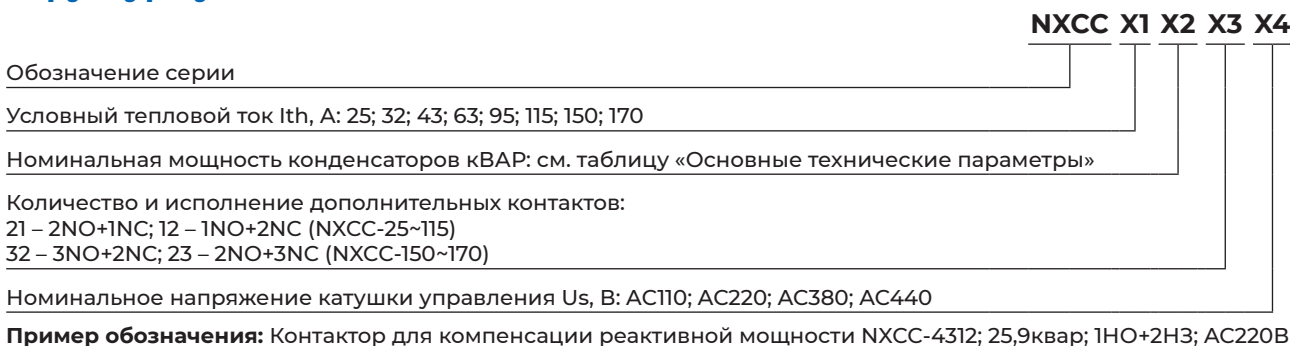
Контакторы для компенсации реактивной мощности серии NXCC предназначены для использования в устройствах компенсации реактивной мощности (УКРМ) для сетей переменного тока частотой 50/60 Гц с напряжением от 230 до 690 В на номинальный ток от 25 до 150 А для коммутации конденсаторов с дросселями или без.

Контакторы серии NXCC оснащены резисторами, которые ограничивают скачок тока в момент включения конденсатора, что увеличивает его срок службы. Контакторы серии NXCC имеют предустановленные дополнительные контакты опережающего действия, предназначенные для подключения (на короткое время – 2-3 мс, в течение периода замыкания контактора) резисторов, ограничивающих ток заряда конденсаторов.

Контакторы серии NXCC соответствуют требованиям ГОСТ IEC 60947-1-2014 и ГОСТ IEC 60947-4-1-2015.



Структура условного обозначения



Пример обозначения: Контактор для компенсации реактивной мощности NXCC-4312; 25,9квар; 1NO+2НЗ; AC220В

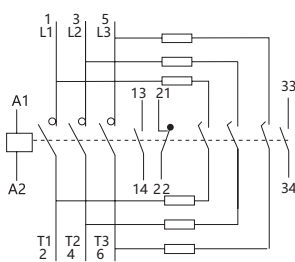
Основные технические параметры

Параметры	Значение									
Тип контактора	NXCC-25	NXCC-32	NXCC-43	NXCC-63	NXCC-95	NXCC-115	NXCC-150	NXCC-170		
Условный тепловой ток I _{th} , А	25	32	43	63	95	115	150	170		
Номинальный рабочий ток I _e , А (в категории AC-6b)	19	30,4	39,4	52,5	91,9	105	121,6	136,8		
Номинальная мощность конденсаторов при номинальном рабочем напряжении, кВАр	AC220/230В	7,2	11,5	15	20	35	10	46,3	52,1	
	AC380/400В	12,5	20	25,9	34,5	60,4	69,1	80	90	
	AC660/690В	21,7	34,7	45	60	105	120	139	156,3	
Пусковой импульс тока	20I _e									
Испытательный ток I _q , кА (ГОСТ IEC 60947-4-1)	50 (U _e = 400 В)									
Тип координации	2									
Номинальное напряжение U _e , В	AC230, AC400, AC690									
Номинальное напряжение изоляции U _i , В	690									
Номинальное импульсное выдерживаемое напряжение U _{imp} , кВ	6									
Частота сети, Гц	50/60									
Номинальное напряжение катушки управления U _s , В при 50 Гц	110; 220; 380; 440									
Параметры катушки управления	Срабатывание	(85%-110%) U _s								
	Отпускание	(20%-75%) U _s								
Потребляемая мощность катушки управления, ВА	При срабатывании	70	70	70	210	300	300	1000	1000	
	При удержании	9,5	11,4	11,4	36,6	36,6	36,6	91,2	91,2	
Параметры дополнительных контактов	Количество и исполнение контактов	2NO+1NC; 1NO+2NC						3NO+2NC; 2NO+3NC		
	Параметры предохранителя для защиты	тип – Gg10; I _{th} = 10А								
	AC-15	U _e /I _e : AC220В/230В/ 2,7А; AC380В/400В/ 1,5А								
DC-13	U _e /I _e : DC220В/ 0,3А									

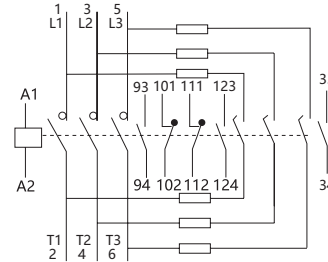
Параметры		Значение
Механическая износостойкость, $\times 10^4$ циклов В/О		100
Электрическая износостойкость (AC-6b), $\times 10^4$ циклов В/О		15
Категория размещения		III
Степень загрязнения		3
Степень защиты		IP20 (с лицевой стороны) IP10
Условия эксплуатации	Температура окружающей среды	От -5 до +40°C (при среднесуточном значении не более +35°C в течение 24 часов); кратковременно допустима эксплуатация от -35 до +70°C
	Относительная влажность	50% (при температуре +40°C); при более низких температурах допустима более высокая влажность, например, до 90% при +20°C
	Высота над уровнем моря	Не более 2000 м
Установка и присоединение	Наклон монтажной поверхности относительно вертикальной плоскости	Не более $\pm 5^\circ$
	Удары и вибрация	Изделие следует устанавливать и использовать в месте, защищенном от значительных трясок, ударов и вибрации

Электрические схемы

NXCC-2521~11521

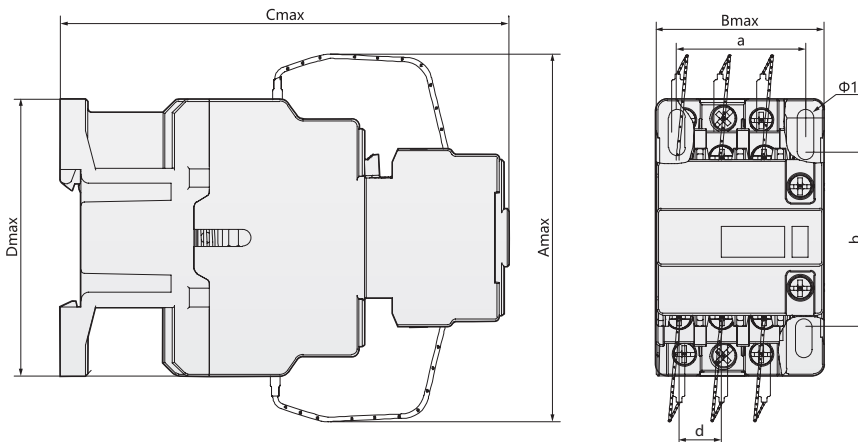


NXCC-15032~17032

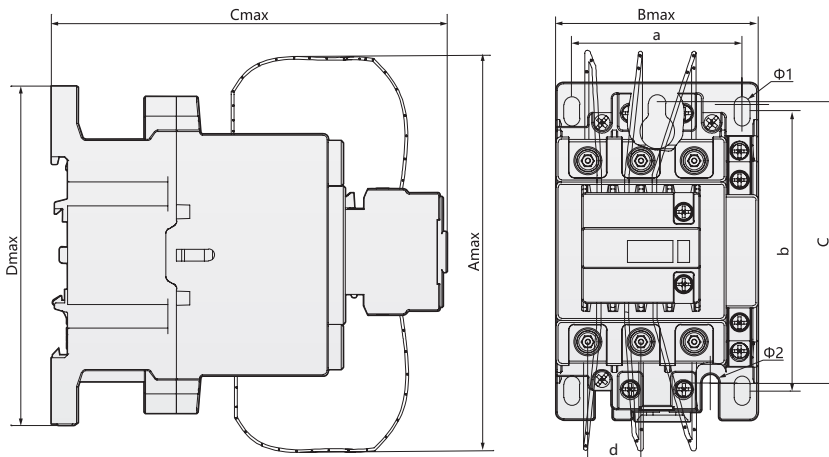


Габаритно-присоединительные размеры

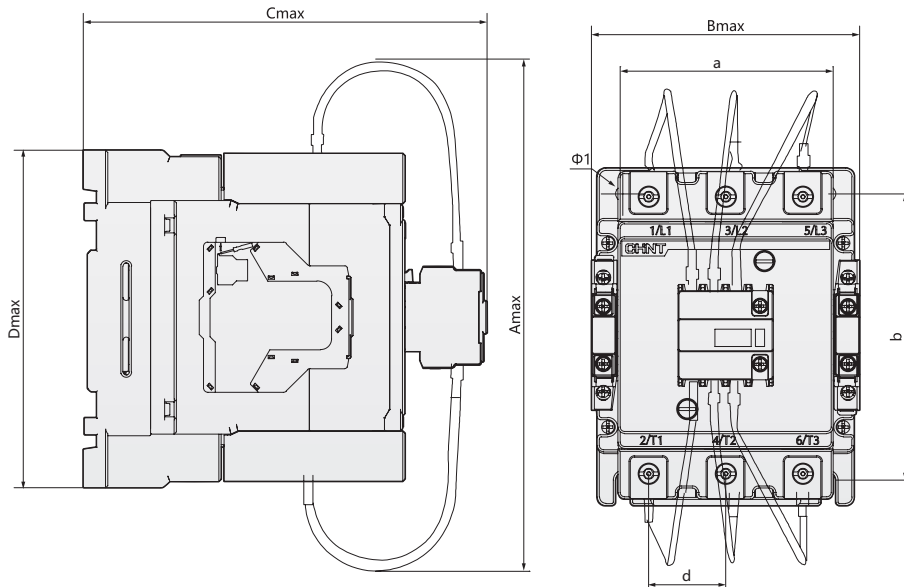
NXCC-25 ... NXCC-43



NXCC-63 ... NXCC-115



NXCC-150 ... NXCC-170



Модель контактора	Размеры, мм									Примечание	
	Amax	Bmax	Cmax	Dmax	a	b	c	d	Ø1		Ø2
NXCC-25	80	45.5	122	75	35±0,31	48±0,31	-	11,4	4,5	-	Монтаж винтами на монтажной панели или на DIN-рейку 35 мм
NXCC-32~43	90	56.5	129	87	40±0,31	48±0,31	-	14,2	4,5	-	
NXCC-63	132	77	151	129	64±0,32	100~110	105±0,57	20	6	6,5	Монтаж винтами на монтажной панели или на DIN-рейку 35 мм/75 мм
NXCC-95~115	135	87	160	132	74±0,32	105~118,5	105±0,57	24	6,2	6,5	
NXCC-150~170	203	127	190	160	96±0,5	133,6±0,8	-	36	7	-	Монтаж винтами на монтажной панели

Артикулы для заказа

Модель контактора	Ном. рабочий ток Ie, А	Количество и исполнение дополнительных контактов	Род тока и напряжение цепи управления					
			AC110В	AC127В	AC220В	AC380В	AC415В	AC440В
NXCC-2512	25A	1NO+2NC	506892	506893	506894	506895	506896	510247
NXCC-2521		2NO+1NC	506897	506898	506899	506900	506901	510248
NXCC-3212	32A	1NO+2NC	506902	506903	506904	506905	506906	510249
NXCC-3221		2NO+1NC	506907	506908	506909	506910	506911	510250
NXCC-4312	43A	1NO+2NC	506912	506913	506914	506915	506916	510251
NXCC-4321		2NO+1NC	506917	506918	506919	506920	506921	510252
NXCC-6312	63A	1NO+2NC	506922	506923	506924	506925	506926	510253
NXCC-6321		2NO+1NC	506927	506928	506929	506930	506931	510254
NXCC-9512	95A	1NO+2NC	506932	506933	506934	506935	506936	510255
NXCC-9521		2NO+1NC	506937	506938	506939	506940	506941	510256
NXCC-11512	115A	1NO+2NC	506862	506863	506864	506865	506866	510241
NXCC-11521		2NO+1NC	506867	506868	506869	506870	506871	510242
NXCC-15023	150A	2NO+3NC	506872	506873	506874	506875	506876	510243
NXCC-15032		3NO+2NC	506877	506878	506879	506880	506881	510244
NXCC-17023	170A	2NO+3NC	506882	506883	506884	506885	506886	510245
NXCC-17032		3NO+2NC	506887	506888	506889	506890	506891	510246

CJ19

Контакторы для компенсации реактивной мощности

Контакторы для компенсации реактивной мощности серии CJ19 предназначены для использования в устройствах компенсации реактивной мощности (УКРМ) для сетей переменного тока частотой 50/60 Гц с напряжением от 230 до 690 В на номинальный ток от 25 до 150 А для коммутации конденсаторов с дросселями или без.

Контакторы серии CJ19 оснащены резисторами, которые ограничивают скачок тока в момент включения конденсатора, что увеличивает его срок службы. Контакторы серии CJ19 имеют предустановленные дополнительные контакты опережающего действия, предназначенные для подключения (на короткое время – 2-3 мс, в течение периода замыкания контактора) резисторов, ограничивающих ток заряда конденсаторов.

Контакторы серии CJ19 соответствуют требованиям ГОСТ IEC 60947-1 и ГОСТ IEC 60947-4-1-2015.



CJ19 X1 X2 X3

Структура условного обозначения

Обозначение серии

Условный тепловой ток I_{th}, А: 25; 32; 43; 63; 95; 115; 150; 170

Количество и исполнение дополнительных контактов:

10 – 1NO

02 – 2NC

11 – 1NO+1NC

Номинальное напряжение катушки управления U_s, В: 220; 400

Пример обозначения: Контактор для компенсации реактивной мощности CJ19-4311, 25квар, 1НО+1НЗ, 230В (R)

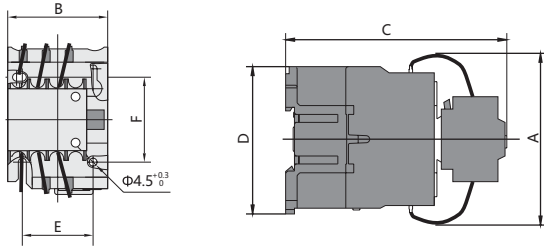
Основные технические параметры

Параметры		Значение								
Тип контактора		CJ19-25	CJ19-32	CJ19-43	CJ19-63	CJ19-95	CJ19-115	CJ19-150	CJ19-170	
Условный тепловой ток I _{th} , А		25	32	43	63	95	200	200	275	
Номинальный рабочий ток I _e , А (в категории AC-6b)		17	23	29	43	72,2	87	115	130	
Номинальная мощность конденсаторов при номинальном рабочем напряжении, кВАр	AC220/230В	6,7	10	15	20	35	40	46	52	
	AC380/400В	12,5	20	25	33,3	50	60	80	90	
	AC660/690В	18	26	36	48	92	100	120	130	
Пусковой импульс тока		20I _e								
Номинальное напряжение U _e , В		230AC, 400AC, 690AC								
Номинальное напряжение изоляции U _i , В		690AC								
Номинальное импульсное выдерживаемое напряжение U _{imp} , кВ		6								
Частота сети, Гц		50/60								
Номинальное напряжение катушки управления U _s , В при 50 Гц		110; 230; 400								
Параметры катушки управления	Срабатывание	(85%-110%) U _s								
	Отпускание	(20%-75%) U _s								
Потребляемая мощность катушки управления, ВА	При срабатывании	70	70	70	210	300	300	1000	1000	
	При удержании	9,5	11,4	11,4	36,6	36,6	36,6	91,2	91,2	
Параметры дополнительных контактов	AC-15	U _e /I _e : AC380/400В/ 0,95А								
	DC-13	U _e /I _e : DC220/250В 0,15А								
Частота включений в час		120								
Электрическая износостойкость, тысяч циклов В/О		100					20			
Механическая износостойкость, тысяч циклов В/О		1000					3000			
Категория размещения		III								
Степень загрязнения		3								
Степень защиты		IP10								

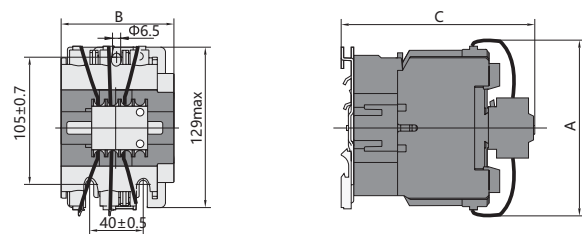
Параметры		Значение
Условия эксплуатации	Температура окружающей среды	От -5 до +40°C (при среднесуточном значении не более +35°C в течение 24 часов); кратковременно допустима эксплуатация от -35 до +70°C
	Относительная влажность	50% (при температуре +40°C); при более низких температурах допустима более высокая влажность, например, до 90% при +20°C
	Высота над уровнем моря	Не более 2000 м
Установка и присоединение	Наклон монтажной поверхности относительно вертикальной плоскости	Не более $\pm 5^\circ$
	Удары и вибрация	Изделие следует устанавливать и использовать в месте, защищенном от значительных трясок, ударов и вибрации

Габаритно-присоединительные размеры

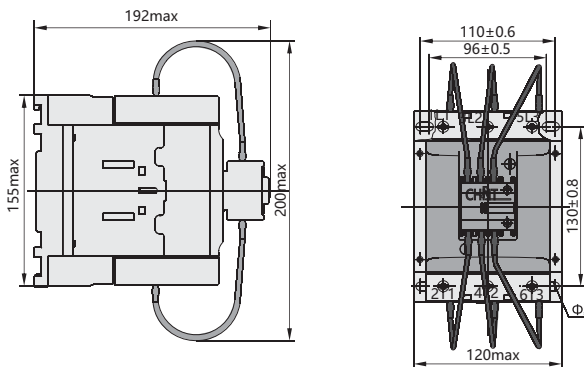
CJ19-25 ... CJ19-43



CJ19-63 ... CJ19-95



CJ19-115 ... CJ19-170



Модель контактора	Размеры, мм						Примечание
	Amax	Bmax	Cmax	Dmax	E	F	
CJ19-25	80	47	124	76	34/35	50/60	Монтаж винтами на монтажной панели или на DIN-рейку 35 мм
CJ19-32	90	58	132	86	40	48	
CJ19-43	90	58	136	86	40	48	
CJ19-63	132	79	150	-	-	-	Монтаж винтами на монтажной панели или на DIN-рейку 35 мм/75 мм
CJ19-95	135	87	158	-	-	-	
CJ19-115	200	120	192	155	-	-	Монтаж винтами на монтажной панели
CJ19-150	200	120	192	155	-	-	
CJ19-170	200	120	192	155	-	-	

Артикулы для заказа

Модель контактора	Ном. рабочий ток Ie, А	Мощность конденсаторов (при Ue = 380/400В), кВАр	Количество и исполнение дополнительных контактов	Род тока и напряжение цепи управления	
				AC230В	AC400В
CJ19-2502	17А	12,5	2NC	243729	243744
CJ19-2511			1NO+1NC	243768	243783
CJ19-3202	25А	20	2NC	243846	243861
CJ19-3211			1NO+1NC	243885	243900
CJ19-4302	29А	25	2NC	243963	243978
CJ19-4311			1NO+1NC	244002	244017
CJ19-6312	43А	33,3	1NO+2NC	244083	244098
CJ19-9512	72,2А	50	1NO+2NC	244164	244179
CJ19-11510	87А	60	1NO	244390	244392
CJ19-15010	115А	80	1NO	244401	244403
CJ19-17010	130А	90	1NO	244411	244413

BZMJ

Конденсатор с жидким диэлектриком

Самовосстанавливающиеся шунтирующие конденсаторы серии BZMJ применяются в системах компенсации реактивной мощности. Благодаря их применению можно улучшить качество электропитания и снизить дополнительную нагрузку на силовые линии.

Конденсаторы серии BZMJ соответствуют требованиям ГОСТ IEC 60831-1.



Структура условного обозначения

Обозначение серии

Номинальное напряжение U_n , кВ: 0,4; 0,45; 0,525

Номинальная мощность, кВАр: 3; 5; 7,5; 10; 12; 15; 18; 20; 25; 30; 40; 50; 60

Количество фаз: 3

BZMJ – X1 X2 X3

Основные технические параметры

Название параметра		Значение
Номинальное напряжение U_n , кВ		0,4; 0,45; 0,525
Номинальная частота, Гц		50/60
Номинальная мощность, кВАр		3; 5; 7,5; 10; 12; 15; 18; 20; 25; 30; 40; 50; 60
Погрешность мощности		От -5% до +10%
Тангенс угла диэлектрических потерь		≤ 30 кВАр $\text{tgs} \leq 0,0012$ > 30 кВАр $\text{tgs} \leq 0,0015$ при номинальной мощности, частоте и напряжении
Макс. допустимое превышение напряжения		1,1 U_n
Макс. допустимое превышение тока		1,3 I_n (1,6 I_n , 2 ч / 24 ч; 2,0 I_n , 30 мин / 24 ч)
Пусковой ток		200 I_n
Выдерживаемое напряжение	Межэлектродное	2,15 U_n , 10 с
	От полюса к корпусу	3,6 кВ, 60 с
Потери		$\leq 0,2$ Вт/кВАр
Требования к гармоникам сети		THDU $\leq 5\%$; THDI $\leq 20\%$
Срок службы		$\geq 100\,000$ ч
Условия эксплуатации	Температура окружающей среды	От -25°C до +50°C
	Относительная влажность	50% при 40°C, 90% при 20°C
	Высота над уровнем моря	2000 м
	Место установки	Без опасных газов и паров, взрывоопасной пыли и резких механических колебаний

Преимущества

- ▶ Компактная конструкция и высокое качество благодаря передовой технологии и превосходным импортным материалам.
- ▶ Возможность применения в местах с повышенной температурой окружающей среды и перепадами напряжения благодаря специальному покрытию корпуса, что обеспечивает высокие антикоррозионные свойства.
- ▶ Высокие герметизирующие свойства; отходящие клеммы для удобного и надежного подключения проводов.
- ▶ Стационарное исполнение удобно для монтажа, имеет эlegantный вид благодаря новым монтажным штифтам.
- ▶ Покраска отсутствует благодаря использованию металлического корпуса с покрытием.
- ▶ В конструкции конденсаторов применяется жидкий диэлектрик, поэтому монтаж необходимо осуществлять только в вертикальном положении для сохранения всех характеристик устройства.

№	Модель	Номинальное напряжение, кВ	Номинальная мощность, кВАр	Номинальная частота, Гц	Номинальная емкость, мФ	Номинальный ток, А	Высота корпуса, мм	Рисунок
1	BZMJ 0.23-1-3	0,23	1	50 60	60 50	2,5	95	Рис. 1
2	BZMJ 0.23-3-3	0,23	3	50 60	181 151	7,5	120	
3	BZMJ 0.23-5-3	0,23	5	50 60	301 251	12,6	140	
4	BZMJ 0.23-6-3	0,23	6	50 60	361 301	15,1	190	
5	BZMJ 0.23-7.5-3	0,23	7,5	50 60	451 376	18,8	190	
6	BZMJ 0.23-10-3	0,23	10	50 60	602 502	25,1	195	
7	BZMJ 0.23-12-3	0,23	12	50 60	722 602	30,1	220	
8	BZMJ 0.23-15-3	0,23	15	50 60	904 753	37,7	250	
9	BZMJ 0.23-18-3	0,23	18	50 60	1084 903	45,2	295	
10	BZMJ 0.23-20-3	0,23	20	50 60	1203 1003	50,2	295	Рис. 3
11	BZMJ 0.23-25-3	0,23	25	50 60	1505 1254	62,8	250	
12	BZMJ 0.23-30-3	0,23	30	50 60	1805 1504	75,3	315	Рис. 1
13	BZMJ 0.25-1-3	0,25	1	50 60	51 42	2,3	95	
14	BZMJ 0.25-3-3	0,25	3	50 60	153 127	6,9	120	
15	BZMJ 0.25-5-3	0,25	5	50 60	255 212	11,5	140	
16	BZMJ 0.25-7.5-3	0,25	7,5	50 60	382 318	17,3	190	
17	BZMJ 0.25-10-3	0,25	10	50 60	510 424	23	195	
18	BZMJ 0.25-12-3	0,25	12	50 60	611 510	27,7	220	
19	BZMJ 0.25-15-3	0,25	15	50 60	764 637	34,6	250	
20	BZMJ 0.25-20-3	0,25	20	50 60	1019 849	46,2	295	
21	BZMJ 0.25-25-3	0,25	25	50 60	1274 1062	57,7	250	Рис. 3
22	BZMJ 0.25-30-3	0,25	30	50 60 60	1529 1274 124	69,3	315	
23	BZMJ 0.4-3-3	0,4	3	50 60	59,7 49,8	4,3	95	Рис. 1
24	BZMJ 0.4-5-3	0,4	5	50 60	99 82,5	7,2	95	
25	BZMJ 0.4-6-3	0,4	6	50 60	119 99	8,7	120	
26	BZMJ 0.4-7.5-3	0,4	7,5	50 60	149 124	10,8	120	
27	BZMJ 0.4-10-3	0,4	10	50 60	199 166	14,4	140	
28	BZMJ 0.4-15-3	0,4	15	50 60	298 248	21,7	190	
29	BZMJ 0.4-16-3	0,4	16	50 60	318 265	23,1	190	
30	BZMJ 0.4-18-3	0,4	18	50 60	358 299	26,0	220	
31	BZMJ 0.4-20-3	0,4	20	50 60	398 332	28,9	220	
32	BZMJ 0.4-25-3	0,4	25	50 60	497 414	36,1	220	
33	BZMJ 0.4-30-3	0,4	30	50 60	597 498	43,3	250	
34	BZMJ 0.4-40-3	0,4	40	50 60	796 663	57,7	250	Рис. 3
35	BZMJ 0.4-50-3	0,4	50	50 60	995 829	72,7	315	
36	BZMJ 0.4-60-3	0,4	60	50 60	1194 995	86,6	315	
37	BZMJ 0.45-1-3	0,45	1	50 60	15,7 13,1	1,3	95	Рис. 1
38	BZMJ 0.45-3-3	0,45	3	50 60	47,2 39,3	3,8	95	
39	BZMJ 0.45-5-3	0,45	5	50 60	79 65,8	6,4	95	
40	BZMJ 0.45-7.5-3	0,45	7,5	50 60	118 98	9,6	120	
41	BZMJ 0.45-10-3	0,45	10	50 60	157 131	12,8	140	
42	BZMJ 0.45-15-3	0,45	15	50 60	236 197	19,2	190	
43	BZMJ 0.45-16-3	0,45	16	50 60	252 210	20,5	190	
44	BZMJ 0.45-18-3	0,45	18	50 60	283 236	23,1	220	
45	BZMJ 0.45-20-3	0,45	20	50 60	314 262	25,7	220	
46	BZMJ 0.45-25-3	0,45	25	50 60	393 328	32,1	280	
47	BZMJ 0.45-30-3	0,45	30	50 60	472 393	38,5	250	

№	Модель	Номинальное напряжение, кВ	Номинальная мощность, кВАр	Номинальная частота, Гц	Номинальная емкость, мФ	Номинальный ток, А	Высота корпуса, мм	Рисунок
48	BZMJ 0.45-40-3	0,45	40	50 60	629 524	51,3	250	Рис. 3
49	BZMJ 0.45-50-3	0,45	50	50 60	786 655	64,2	315	
50	BZMJ 0.45-60-3	0,45	60	50 60	943 786	77,0	315	
51	BZMJ 0.48-3-3	0,48	3	50 60	41,5 34,6	3,6	95	Рис. 1
52	BZMJ 0.48-5-3	0,48	5	50 60	69 57,5	6,0	95	
53	BZMJ 0.48-7,5-3	0,48	7,5	50 60	104 86,7	9,0	120	
54	BZMJ 0.48-10-3	0,48	10	50 60	138 115	12,0	140	
55	BZMJ 0.48-15-3	0,48	15	50 60	207 173	18,0	190	
56	BZMJ 0.48-16-3	0,48	16	50 60	221 184	19,2	190	
57	BZMJ 0.48-20-3	0,48	20	50 60	277 231	24,0	220	
58	BZMJ 0.48-25-3	0,48	25	50 60	346 288	30,0	220	Рис. 2
59	BZMJ 0.48-30-3	0,48	30	50 60	415 346	36,1	250	Рис. 3
60	BZMJ 0.48-40-3	0,48	40	50 60	553 461	48,1	250	
61	BZMJ 0.48-50-3	0,48	50	50 60	691 576	60,1	315	
62	BZMJ 0.48-60-3	0,48	60	50 60	829 691	72,2	315	Рис. 1
63	BZMJ-0.525-3-3	0,48	3	50 60	34,7 28,9	3,3	95	
64	BZMJ-0.525-5-3	0,525	5	50 60	58 48	5,5	95	
65	BZMJ-0.525-7,5-3	0,525	7,5	50 60	86,7 72,2	8,2	120	
66	BZMJ-0.525-10-3	0,525	10	50 60	116 96,3	11,0	140	
67	BZMJ-0.525-15-3	0,525	15	50 60	173 144	16,5	190	
68	BZMJ-0.525-16-3	0,525	16	50 60	185 154	17,6	190	
69	BZMJ-0.525-20-3	0,525	20	50 60	231 193	22,0	220	Рис. 2
70	BZMJ-0.525-25-3	0,525	25	50 60	289 241	27,5	220	
71	BZMJ-0.525-30-3	0,525	30	50 60	346 288	33,0	250	
72	BZMJ-0.525-40-3	0,525	40	50 60	462 385	44,0	250	Рис. 3
73	BZMJ-0.525-50-3	0,525	50	50 60	577 481	55,0	315	
74	BZMJ-0.525-60-3	0,525	60	50 60	693 578	66,0	315	
75	BZMJ 0.69-5-3	0,69	5	50	33	4,2	95	
76	BZMJ 0.69-7,5-3	0,69	7,5	50	50	6,3	120	
77	BZMJ 0.69-10-3	0,69	10	50	67	8,4	140	
78	BZMJ 0.69-15-3	0,69	15	50	100	12,6	190	
79	BZMJ 0.69-20-3	0,69	20	50	134	16,7	220	Рис. 1
80	BZMJ 0.69-25-3	0,69	25	50	167	20,9	220	
81	BZMJ 0.69-30-3	0,69	30	50	201	25,1	250	
82	BZMJ 0.69-40-3	0,69	40	50	267	33,5	250	
83	BZMJ 0.69-50-3	0,69	50	50	334	41,8	315	
84	BZMJ 0.69-60-3	0,69	60	50	401	50,2	315	
85	BZMJ 1.20-10-3	1,20	10	50	22	4,8	190	
86	BZMJ 1.20-15-3	1,20	15	50	33	7,2	220	Рис. 2
87	BZMJ 1.20-20-3	1,20	20	50	44	9,6	250	Рис. 3
88	BZMJ 1.20-30-3	1,20	30	50	66	14,4	250	
89	BZMJ 1.20-40-3	1,20	40	50	88	19,2	315	
90	BZMJ 0.4-5-3YN	0,4	5	50	99	7,6	140	Рис. 2*
91	BZMJ 0.4-7,5-3YN	0,4	7,5	50	149	10,8	195	
92	BZMJ 0.4-10-3YN	0,4	10	50	199	14,4	195	
93	BZMJ 0.4-15-3YN	0,4	15	50	298	21,7	250	
94	BZMJ 0.4-20-3YN	0,4	20	50	398	28,9	295	Рис. 3*
95	BZMJ 0.4-25-3YN	0,4	25	50	497	36,1	315	
96	BZMJ 0.4-30-3YN	0,4	30	50	597	43,3	315	
97	BZMJ-0.45-5-3YN	0,45	5	50	99	7,6	140	Рис. 2*
98	BZMJ-0.45-7,5-3YN	0,45	7,5	50	79	6,4	140	
99	BZMJ-0.45-10-3YN	0,45	10	50	118	9,6	140	
100	BZMJ-0.45-15-3YN	0,45	15	50	157	12,8	195	
101	BZMJ-0.45-16-3YN	0,45	16	50	252	20,5	220	
102	BZMJ-0.45-20-3YN	0,45	20	50	314	25,7	250	
103	BZMJ-0.45-25-3YN	0,45	25	50	393	32,1	250	
104	BZMJ-0.45-30-3YN	0,45	30	50	472	38,5	315	Рис. 3*

Примечание: Модели, помеченные*, используются для компенсации отдельных фаз, самую большую из четырех клемм следует подключать к нейтральному проводу.

Габаритно-присоединительные размеры

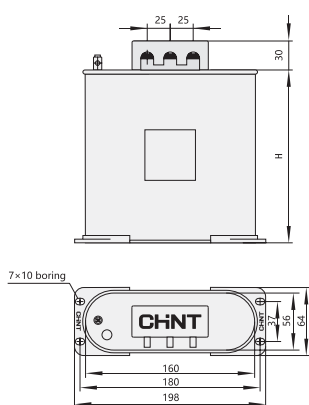


Рис. 1

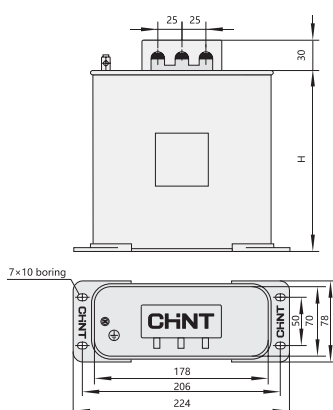


Рис. 2

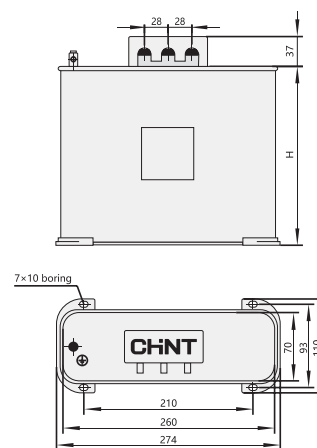


Рис. 3

Рекомендации по эксплуатации

- ▶ Проследите за тем, чтобы конденсаторы эксплуатировались только в указанных условиях, включая надлежащие температуру, напряжение и ток, поскольку повышенное напряжение и ток могут привести к сокращению срока службы конденсатора.
- ▶ Если конденсатор подключены к системе параллельно, то необходимо учитывать следующие факторы:
 - при использовании токорегулировочной системы конденсатор напрямую подключать нельзя;
 - рабочий ток конденсатора, включенного параллельно двигателю, должен быть меньше тока холостого хода двигателя;
 - конденсаторы необходимо отключить, если трансформатор не имеет нагрузки.
- ▶ Если конденсатор подключается к системе параллельно, необходимо предусмотреть специальные переключатели, контакторы и реле максимального тока.

Артикулы для заказа

Номинальное напряжение	Управляемая мощность, кВАр	Наименование	Артикул
0,4 кВ	3	BZMJ 0.4-3-3 AC400 В, 3 кВАр	516349
	5	BZMJ 0.4-5-3 AC400 В, 5 кВАр	516351
	7,5	BZMJ 0.4-7.5-3 AC400 В, 7,5 кВАр	516353
	10	BZMJ 0.4-10-3 AC400 В, 10 кВАр	516355
	15	BZMJ 0.4-15-3 AC400 В, 15 кВАр	516358
	25	BZMJ 0.4-25-3 AC400 В, 25 кВАр	516361
	30	BZMJ 0.4-30-3 AC400 В, 30 кВАр	516362
	40	BZMJ 0.4-40-3 AC400 В, 40 кВАр	516305
0,45 кВ	3	BZMJ 0.45-3-3 AC450 В, 3 кВАр	516364
	5	BZMJ 0.45-5-3 AC450 В, 5 кВАр	516366
	10	BZMJ 0.45-10-3 AC450 В, 10 кВАр	516370
	12	BZMJ 0.45-12-3 AC450 В, 12 кВАр	516371
	15	BZMJ 0.45-15-3 AC450 В, 15 кВАр	516373
	20	BZMJ 0.45-20-3 AC450 В, 20 кВАр	516363
	25	BZMJ 0.45-25-3 AC450 В, 25 кВАр	516376
	30	BZMJ 0.45-30-3 AC450 В, 30 кВАр	516377
0,525 кВ	15	BZMJ 0.525-15-3 AC525 В, 15 кВАр	516319
	30	BZMJ 0.525-30-3 AC525 В, 30 кВАр	516320
	50	BZMJ 0.525-50-3 AC525 В, 50 кВАр	516332
	60	BZMJ 0.525-60-3 AC525 В, 60 кВАр	516329

NWC6

Конденсатор с сухим диэлектриком

Сухие низковольтные шунтирующие конденсаторы серии NWC6 предназначены для использования в системах питания переменного тока с номинальным напряжением до 1000 В. Конденсаторы серии NWC6 заполнены сухим огнеупорным материалом. Они позволяют повысить коэффициент мощности, уменьшить потери на линии и улучшить качество напряжения.

Конденсаторы серии NWC6 соответствуют требованиям ГОСТ IEC 60831-1.



Структура условного обозначения

NWC6 – X1 X2 X3

Обозначение серии

Номинальное напряжение, кВ: 0,4; 0,45; 0,525;

Номинальная мощность, кВар: 3; 5; 7,5; 10; 12; 15; 18; 20; 25; 30; 40

Количество фаз: 3

Пример обозначения: Трехфазный конденсатор BZMJ 0.45-3-3 AC450В, 3 кВАр

Основные технические параметры

Название параметра		Значение
Номинальное напряжение Un, кВ		0,4; 0,45; 0,525
Номинальная частота, Гц		50/60
Номинальная мощность, кВАр		3; 5; 7,5; 10; 12; 15; 18; 20; 25; 30; 40; 50; 60
Погрешность мощности		От -5% до +10%
Тангенс угла диэлектрических потерь		≤ 0,0012 при номинальной мощности, частоте и напряжении
Макс. допустимое превышение напряжения		1,1 Un; не более 8 ч каждые 24 ч
Макс. допустимое превышение тока		1,3 In (1,6 In, 2 ч / 24 ч; 2,0 In, 30 мин / 24 ч)
Пусковой ток		200 In
Выдерживаемое напряжение	Межэлектродное	2,15 Un, 10 с
	От полюса к корпусу	3,6 кВ, 60 с
Потери		≤ 0,2Вт/ кВАр
Требования к гармоникам сети		THDU ≤ 5%; THDI ≤ 20%
Срок службы		≥ 200 000 ч
Условия эксплуатации	Температура окружающей среды	От -25°C до +50°C
	Относительная влажность	50% при 40°C, 90% при 20°C
	Высота над уровнем моря	2000 м
	Место установки	Без опасных газов и паров, взрывоопасной пыли и резких механических колебаний

Преимущества

- ▶ **Безопасность эксплуатации:** конденсатор сухого типа заполнен сухим огнеупорным материалом, теплопроводным силикагелем. Пластичный алюминиевый цилиндрический корпус защищает конденсатор от повышенного давления. Он не содержит смазки, экологически безопасен, стоек к коррозии, взрывобезопасен и т. п., то есть надежен и безопасен.
- ▶ **Условия эксплуатации:** подходит для работы в местах с повышенной пожарной опасностью.
- ▶ **Простота установки:** нижняя часть конденсатора представляет собой резьбовую шпильку M12/M16, которая обеспечивает прочность его крепления. Возможна установка конденсатора в вертикальном и горизонтальном положении.
- ▶ На базе сухих конденсаторов NWC6 можно реализовывать модульные щиты компенсации реактивной мощности, что позволяет уменьшить стоимость и снизить трудоемкость технического обслуживания.

№	Модель	Номинальное напряжение, кВ	Номинальная мощность, кВАр	Номинальная частота, Гц	Номинальная емкость, мкФ	Номинальный ток, А	Габаритные размеры Г х В, мм	Крепление болтом	Рисунок
1	NWC6-0.23-1-3	0,23	1	50 60	60 50	2,5	φ76×180	M12×16	Рис. 2
2	NWC6-0.23-3-3	0,23	3	50 60	181 151	7,5	φ76×240		
3	NWC6-0.23-5-3	0,23	5	50 60	301 251	12,6	φ76×240		
4	NWC6-0.23-7.5-3	0,23	7,5	50 60	451 376	18,8	φ76×290		
5	NWC6-0.23-10-3	0,23	10	50 60	602 502	25,1	φ86×290		
6	NWC6-0.23-12-3	0,23	12	50 60	722 602	30,1	φ86×290		
7	NWC6-0.23-15-3	0,23	15	50 60	904 753	37,7	φ96×290	M16×25	Рис. 3
8	NWC6-0.23-20-3	0,23	20	50 60	1203 1003	50,2	φ116×290		
9	NWC6-0.25-1-3	0,25	1	50 60	51 42	2,3	φ76×180	M12×16	Рис. 2
10	NWC6-0.25-3-3	0,25	3	50 60	153 127	6,9	φ76×240		
11	NWC6-0.25-5-3	0,25	5	50 60	255 212	11,5	φ76×240		
12	NWC6-0.25-7.5-3	0,25	7,5	50 60	382 318	17,3	φ76×290		
13	NWC6-0.25-10-3	0,25	10	50 60	510 424	23	φ86×290		
14	NWC6-0.25-12-3	0,25	12	50 60	611 510	27,7	φ86×290		
15	NWC6-0.25-15-3	0,25	15	50 60	764 637	34,6	φ96×290	M16×25	Рис. 3
16	NWC6-0.25-20-3	0,25	20	50 60	1019 849	46,2	φ116×290		
17	NWC6-0.4-1-3T	0,4	1	50 60	19,9 16,6	1,44	φ60×110	M10×10	Рис. 1
18	NWC6-0.4-2-3T	0,4	2	50 60	39,8 33,2	2,88	φ60×110		
19	NWC6-0.4-3-3T	0,4	3	50 60	59,7 49,8	4,3	φ60×175		
20	NWC6-0.4-5-3T	0,4	5	50 60	99 82,5	7,2	φ60×175		
21	NWC6-0.4-7.5-3T	0,4	7,5	50 60	149 124	10,8	φ60×240		
22	NWC6-0.4-3-3	0,4	3	50 60	59,7 49,8	4,3	φ76×280		
23	NWC6-0.4-5-3	0,4	5	50 60	99 82,5	7,2	φ76×280		
24	NWC6-0.4-7.5-3	0,4	7,5	50 60	149 124	10,8	φ76×280		
25	NWC6-0.4-10-3	0,4	10	50 60	199 166	14,4	φ76×240		
26	NWC6-0.4-15-3	0,4	15	50 60	298 248	21,7	φ76×290		
27	NWC6-0.4-16-3	0,4	16	50 60	318 265	23,1	φ76×290		
28	NWC6-0.4-20-3	0,4	20	50 60	398 332	28,9	φ86×290	M16×25	Рис. 3
29	NWC6-0.4-25-3	0,4	25	50 60	497 414	36,1	φ96×290		
30	NWC6-0.4-30-3	0,4	30	50 60	597 498	43,3	φ106×290		
31	NWC6-0.4-40-3	0,4	40	50 60	796 663	57,7	φ116×290	M10×10	Рис. 1
32	NWC6-0.45-1-3T	0,45	1	50 60	15,7 13,1	1,3	φ60×110		
33	NWC6-0.45-2-3T	0,45	2	50 60	31,4 26,2	2,6	φ60×110		
34	NWC6-0.45-3-3T	0,45	3	50 60	47,2 39,3	3,8	φ60×175		
35	NWC6-0.45-5-3T	0,45	5	50 60	79 65,8	6,4	φ60×175		
36	NWC6-0.45-7.5-3T	0,45	7,5	50 60	118 98	9,6	φ60×240		

№	Модель	Номинальное напряжение, кВ	Номинальная мощность, кВАр	Номинальная частота, Гц	Номинальная емкость, мкФ	Номинальный ток, А	Габаритные размеры Г х В, мм	Крепление болтом	Рисунок		
37	NWC6-0.45-3-3	0,45	3	50 60	47,2 39,3	3,8	φ76×180	M12×16	Рис. 2		
38	NWC6-0.45-5-3	0,45	5	50 60	79 65,8	6,4	φ76×180				
39	NWC6-0.45-7.5-3	0,45	7,5	50 60	118 98	9,6	φ76×180				
40	NWC6-0.45-10-3	0,45	10	50 60	157 131	12,8	φ76×240				
41	NWC6-0.45-15-3	0,45	15	50 60	236 197	19,2	φ76×290				
42	NWC6-0.45-16-3	0,45	16	50 60	252 210	20,5	φ76×290				
43	NWC6-0.45-20-3	0,45	20	50 60	314 262	25,7	φ86×290				
44	NWC6-0.45-25-3	0,45	25	50 60	393 328	32,1	φ96×290			M16×25	Рис. 3
45	NWC6-0.45-30-3	0,45	30	50 60	472 393	38,5	φ106×290				
46	NWC6-0.45-40-3	0,45	40	50 60	629 524	51,3	φ116×290				
47	NWC6-0.48-3-3	0,48	3	50 60	41,5 34,6	3,6	φ76×180	M12×16	Рис. 2		
48	NWC6-0.48-5-3	0,48	5	50 60	69 57,5	6,0	φ76×180				
49	NWC6-0.48-7.5-3	0,48	7,5	50 60	104 86,7	9,0	φ76×180				
50	NWC6-0.48-10-3	0,48	10	50 60	138 115	12,0	φ76×240				
51	NWC6-0.48-15-3	0,48	15	50 60	207 173	18,0	φ76×290				
52	NWC6-0.48-16-3	0,48	16	50 60	221 184	19,2	φ76×290				
53	NWC6-0.48-20-3	0,48	20	50 60	277 231	24,0	φ86×290				
54	NWC6-0.48-25-3	0,48	25	50 60	346 288	30,0	φ96×290			M16×25	Рис. 3
55	NWC6-0.48-30-3	0,48	30	50 60	415 346	36,1	φ106×290				
56	NWC6-0.48-40-3	0,48	40	50 60	277 231	48,1	φ116×290				
57	NWC6-0.525-3-3	0,525	3	50 60	34,7 28,9	3,3	φ60×240	M10×10	Рис. 1		
58	NWC6-0.525-5-3	0,525	5	50 60	58 48	5,5	φ60×240				
59	NWC6-0.525-7.5-3	0,525	7,5	50 60	86,7 72,2	8,2	φ60×240				
60	NWC6-0.525-10-3	0,525	10	50 60	116 96,3	11,0	φ76×240	M12×16	Рис. 2		
61	NWC6-0.525-15-3	0,525	15	50 60	173 144	16,5	φ76×290				
62	NWC6-0.525-16-3	0,525	16	50 60	185 154	17,6	φ76×290				
63	NWC6-0.525-20-3	0,525	20	50 60	231 193	22,0	φ86×290				
64	NWC6-0.525-25-3	0,525	25	50 60	289 241	27,5	φ96×290	M16×25	Рис. 3		
65	NWC6-0.525-30-3	0,525	30	50 60	346 288	33,0	φ106×290				
66	NWC6-0.525-40-3	0,525	40	50 60	462 385	44,0	φ116×290				
67	NWC6-0.45-5-3YN	0,45	5	50	79	6,4	φ76×240	M12×16	Рис. 4		
68	NWC6-0.45-7.5-3YN	0,45	7,5	50	118	9,6	φ76×240				
69	NWC6-0.45-10-3YN	0,45	10	50	157	12,8	φ76×290				
70	NWC6-0.45-15-3YN	0,45	15	50	236	19,2	φ76×290				
71	NWC6-0.45-16-3YN	0,45	16	50	252	20,5	φ96×290	M16×25	Рис. 4		
72	NWC6-0.45-20-3YN	0,45	20	50	314	25,7	φ96×290				
73	NWC6-0.45-25-3YN	0,45	25	50	393	32,1	φ106×290				
74	NWC6-0.45-30-3YN	0,45	30	50	472	38,5	φ116×290				

Габаритно-присоединительные размеры

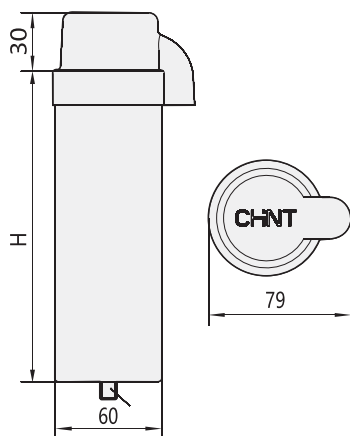


Рис. 1

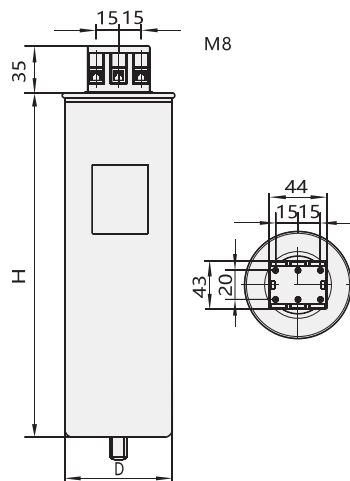


Рис. 2

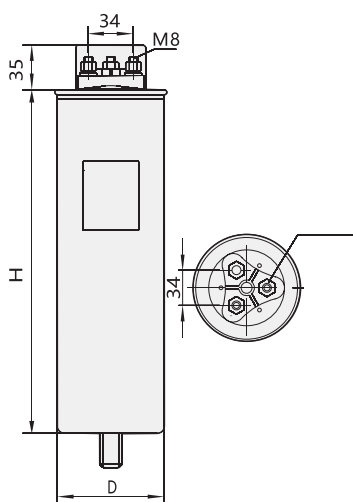


Рис. 3

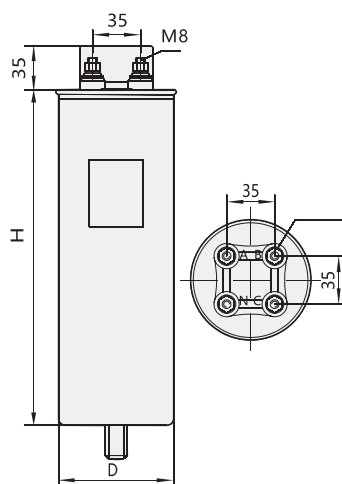


Рис. 4

Рекомендации по эксплуатации

Выбор конденсатора

Напряжение сети	Номинальное напряжение конденсатора	Частота сети
AC127/220В	0,23/0,25 В	Используйте 0,25 кВ, 50 Гц или закажите изделие на 60 Гц
AC220/380В	0,4/0,45/0,525 В	Используйте 0,45 кВ, 50 Гц или закажите изделие на 60 Гц

Перенапряжение и перегрев приводят к сокращению срока службы конденсатора. Для работы в тропическом климате или на большой высоте рекомендуется выбирать конденсаторы с более высоким номинальным напряжением, чем напряжение в сети питания.

Если в состав системы входит шунтирующий конденсатор, необходимо обратить внимание на следующее:

- ▶ при сильных гармонических колебаниях не следует устанавливать шунтирующий конденсатор напрямую и подключать реактор 7%/14% последовательно. При средних гармонических колебаниях следует увеличить уровень напряжения, например, до 0,525 кВ. (Наиболее распространенные источники гармонических колебаний: частотный преобразователь, выпрямитель, инвертор, оборудование для нанесения электролитических покрытий, печи средней частоты, электродуговых печи и др.);
- ▶ при работе трансформатора на холостом ходу необходимо гарантировать отключение конденсатора, чтобы предотвратить чрезмерную компенсацию.

Для правильной эксплуатации конденсатора необходимо предусмотреть его защиту от короткого замыкания, повышенного напряжения и тока, а также установить в цепи конденсатора устройство для ограничения пускового тока (например, последовательный реактор или специальные контакторы CJ19).

Перед тем как прикоснуться к конденсатору или выполнить его проверку, необходимо отключить его от сети, а затем закоротить его контакты.

Контакты конденсатора и проводники должны быть надежно соединены. Проводимость проводников должна в 1,43 раза превосходить номинальный ток конденсатора.

Номинальное напряжение, кВ	Диапазон емкости, мкФ	Сечение провода, мм ²
0,4; 0,45	≤10	4,0
0,4; 0,45	12~20	6,0
0,4; 0,45	24~30	10,0

Расстояние между верхней поверхностью конденсатора и другими элементами должно быть не менее 20 мм.

Это необходимо для правильной работы защиты от повышенного давления. Расстояние между соседними конденсаторами должно быть достаточным для обеспечения надежного охлаждения оборудования.

В случае неисправности конденсатора, окончания его срока службы или срабатывания защиты от повышенного давления верхняя сторона конденсатора немного вспучивается, после чего конденсатор выходит из строя.

Пользователи должны периодически измерять рабочий ток и температуру поверхности конденсаторов, а также своевременно заменять их.

Артикулы для заказа

Номинальное напряжение	Управляемая мощность, кВАр	Наименование	Артикул
0,4 кВ	5	NWC6-0.4-5-3, AC400 В, 5 кВАр	799023
	7,5	NWC6-0.4-7.5-3, AC400 В, 7,5 кВАр	799024
	10	NWC6-0.4-10-3, AC400 В, 10 кВАр	799025
	15	NWC6-0.4-15-3, AC400 В, 15 кВАр	799026
	16	NWC6-0.4-16-3, AC400 В, 16 кВАр	799027
	18	NWC6-0.4-18-3, AC400 В, 18 кВАр	799028
	20	NWC6-0.4-20-3, AC400 В, 20 кВАр	799029
	25	NWC6-0.4-25-3, AC400 В, 25 кВАр	799030
0,45 кВ	30	NWC6-0.4-30-3, AC400 В, 30 кВАр	799031
	5	NWC6-0.45-5-3, AC450 В, 5 кВАр	799032
	7,5	NWC6-0.45-7.5-3, AC450 В, 7,5 кВАр	799033
	10	NWC6-0.45-10-3, AC450 В, 10 кВАр	799034
	15	NWC6-0.45-15-3, AC450 В, 15 кВАр	799035
	20	NWC6-0.45-20-3, AC450 В, 20 кВАр	799036
	25	NWC6-0.45-25-3, AC450 В, 25 кВАр	799037
	30	NWC6-0.45-30-3, AC450 В, 30 кВАр	799038
0,525 кВ	5	NWC6-0.525-5-3, AC525 В, 5 кВАр	799039
	7,5	NWC6-0.525-7.5-3, AC525 В, 7,5 кВАр	799040
	10	NWC6-0.525-10-3, AC525 В, 10 кВАр	799041
	15	NWC6-0.525-15-3, AC525 В, 15 кВАр	799042
	20	NWC6-0.525-20-3, AC525 В, 20 кВАр	799043
	25	NWC6-0.525-25-3, AC525 В, 25 кВАр	799044
	30	NWC6-0.525-30-3, AC525 В, 30 кВАр	799045

NWK1

Регулятор компенсации реактивной мощности

Регулятор компенсации реактивной мощности серии NWK1-GR оснащен большим ЖК-дисплеем с точечной матрицей и меню для реализации человеко-машинного интерфейса. Квантование напряжения переменного тока производится в диапазоне 100–800 В на частоте 45–65 Гц, что позволяет использовать это устройство для компенсации реактивной мощности и контроля распределения мощности в различных странах мира.

Для расчета и анализа напряжения и тока, полученных методом быстрого преобразования Фурье используется специализированная интегральная схема (ASIC). При этом большая величина гармонической составляющей в сети питания позволяет использовать реактивную мощность в качестве основы для подключения конденсаторов и комбинируется с коэффициентом мощности. Емкость конденсаторов может подбираться или переключаться в трехфазных или однофазных сетях циклически, по коду или по сочетанию значений для реализации оптимального эффекта компенсации. Данное устройство является новейшим регулятором компенсации реактивной мощности, выпускаемым нашей компанией.



В изделии реализованы функции цифрового измерения параметров электросети, их запись и хранение, а также вывод в текстовом (китайский и английский язык) или графическом виде в реальном масштабе времени десятков электрических параметров, измеренных с высочайшей точностью в сетях с высоким коэффициентом гармоник. Кроме того, устройство может производить анализ качества питания, выполнять защиту от высоких гармоник и имеет интерфейс передачи данных RS-485.

Соответствуют требованиям ГОСТ 60947-1-2014 «Аппаратура распределения и управления низковольтная.

Часть 1. Общие правила», ГОСТ 60947-1-2014 «Аппаратура распределения и управления низковольтная.

Часть 2. Автоматические выключатели», 60947-1-2014 «Аппаратура распределения и управления низковольтная.

Часть 1. Общие правила (подраздел 7.3)».

Структура условного обозначения

	NWK1	X1	X2	X3	X4	X5
Обозначение серии						
Исполнение регулятора: (без обозначения) – стандартный G – с измерением коэффициента мощности						
Наличие интерфейса связи: (без обозначения) – отсутствует R – интерфейс RS-485						
Максимальное количество выходных цепей: 12, 16						
Режим управления сигналом: (без обозначения) – отсутствует D – 12 В пост.тока						
Режим компенсации: GB – общая компенсация FB – смешанная компенсация						

Пример обозначения: Регулятор реактивной мощности NWK1-GR-12GB с 12 контурами

Основные технические параметры

Параметр	NWK1-GR-16GB
Измеряемое напряжение, В	400 В ±20% или 100–800 В АС, независимый вспомогательный источник питания
Измеряемый ток, А	0,05~5
Номинальная частота, Гц	45~65
Диапазон преобразования трансформатора тока	5/5~6000/5
Порог включения cosφ	Настраивается между 0,85L~0,85C
Порог выключения	Настраивается между 0,85L~0,85C
Задержка переключения, с	2~180
Пороговое значение повышенного напряжения, В	100~800
Пороговое значение пониженного напряжения, В	75~620

Параметр		NWK1-GR-16GB
Порог общего гармонического искажения напряжения (THDV)		ОТКЛ / (3~90)%
Конфигурация конденсаторов, кВАр		Настройка емкости каждой цепи
Задержка разряда конденсатора, с		0~240
Порог нулевой последовательности, %		ОТКЛ
Выход аварийного сигнала, с		ОТКЛ / (10~300) / в нормальном состоянии ВКЛ
Температура включения вентилятора, °С		ОТКЛ / 35~65
Выдача сигнала повышенной температуры, °С		ОТКЛ / 50~85
Большой экран главного интерфейса		ОТКЛ/ВКЛ
Защита паролем		ОТКЛ/ВКЛ
Изменение даты		Нет
Изменение времени		Нет
Выход релейных контактов		220 В перем. тока, 5 А, максимальная скорость реакции 2 с
Активный выход пост. тока		+12 В пост. тока, 100 мА, максимальная скорость реакции 2 с или динамическая реакция 100 мс
Потребляемая мощность, Вт		≤ 8
Максимальное количество выходных цепей		12 цепей, 16 цепей
Возврат к заводским настройкам		ОТКЛ/ВКЛ
Условия эксплуатации	Температура воздуха при эксплуатации, °С	От -35°С до +70°С
	Относительная влажность	Не более 50% при максимальной температуре +40 °С. При температуре +20 °С допустима влажность до 90%, но при этом необходимо принимать меры против образования конденсата.
	Высота над уровнем моря	Не более 2000 м
	Степень загрязнения / Категория размещения	Класс 3

Преимущества

- ▶ Устройство может выполнить компенсацию реактивной мощности в трехфазных сетях или изготавливаться под заказ для смешанной компенсации в трехфазных и однофазных сетях.
- ▶ Матричный ЖК-дисплей отображает базовый коэффициент мощности, коэффициент мощности с гармониками, напряжение, частоту, ток, ДкВАр, активную мощность, реактивную мощность, кажущуюся мощность, коэффициент искажения синусоидальности кривой напряжения (THDU), коэффициент искажения синусоидальности кривой тока (THDI), столбиковую диаграмму с 3-й по 15-ю гармонику, угол сдвига фаз, электрическую энергию, температуру, время и другие параметры электросети.
- ▶ Уникальная функция интеллектуального контроля линии питания: изделие может контролировать чередование фаз трехфазного напряжения, полярность и последовательность фаз тока, выполнять программное переключение проводов, а также давать пользователям рекомендации (на китайском языке) по проверкам и внесению изменений, что является очень удобным.
- ▶ Подстройка емкости: подстройка емкости может производиться гибко и удобно, по кодовому значению, значению равной емкости или произвольному значению.
- ▶ Для конденсаторов одинаковой емкости выбирайте конденсаторы согласно рабочей частоте для достижения сбалансированного переключения. Если используется более двух типов конденсаторов с различной емкостью, выбор конденсаторов производится автоматически в соответствии с требуемой реактивной мощностью, путем их подключения или отключения один за другим, с учетом количества необходимых переключений. Для схем компенсации, в которые входят конденсаторы одинаковой и разной емкости, подходящие конденсаторы выбираются в зависимости от требуемой реактивной мощности, а затем производится их подключение в соответствии с рабочей частотой, причем сначала подключаются конденсаторы с меньшей рабочей частотой. Данный режим наиболее подходит для пользователей с изменчивой электрической нагрузкой или частой небольшой нагрузкой распределительного трансформатора.
- ▶ Емкость конденсаторов, которые были отключены или имеют неисправность, устанавливается равной 0, после чего эти конденсаторы больше не используются.
- ▶ Изделие имеет великолепный механизм выдачи аварийных сигналов. На ЖК-дисплей выводятся подсказки (на китайском языке) о перегрузке по напряжению, пониженном токе, большом коэффициенте гармоник, оценочное значение коэффициента мощности, а также другие сообщения с использованием дружественного интерфейса.
- ▶ Подключитесь к системе SCADA и ПЛК через интерфейс RS485, настройте протокол связи изделия и напрямую соединитесь с программным обеспечением промышленных систем управления промышленными процессами.

Конфигурация основных моделей

Модель	Количество цепей	Измеряемое напряжение (В)	Выход	Функциональные характеристики
NWK1-GR-12GB	12	100–800	Контакты реле	Базовый тип + RS485 + субгармоники + аварийная сигнализация
NWK1-GR-12GBD	12	100–800	+12 В пост. тока	Базовый тип + RS485 + субгармоники
NWK1-GR-16GB	16	100–800	Контакты реле	Базовый тип + RS485 + субгармоники
NWK1-GR-16GBD	16	100–800	+12 В пост. тока	Базовый тип + RS485 + субгармоники

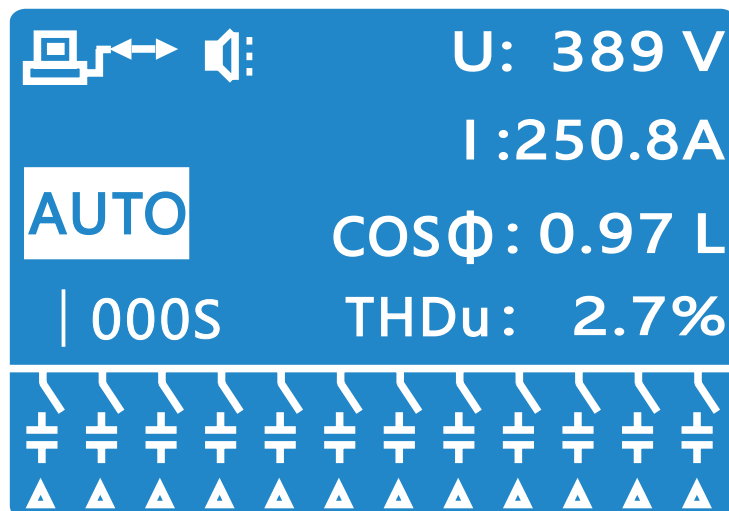
Примечание: если для управления используется напряжение +12 В пост. тока, в качестве элемента подключения конденсаторов применяется интеллектуальный комбинационный переключатель ZCK или тиристорный переключатель TSC.

Описание функций панели управления

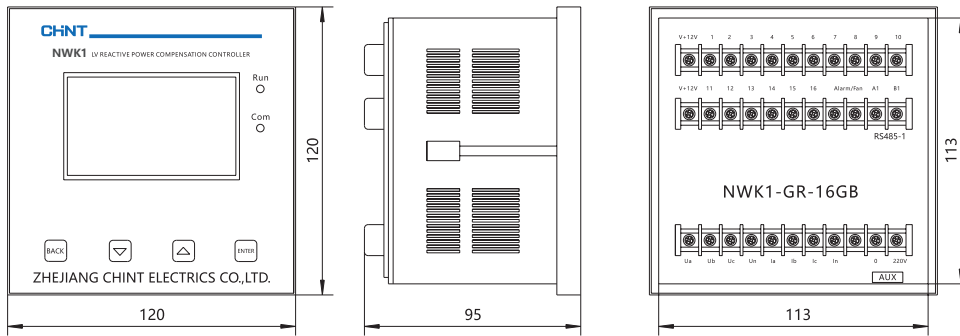
Начальный экран



Главное окно работы в автоматическом режиме



Габаритно-присоединительные размеры

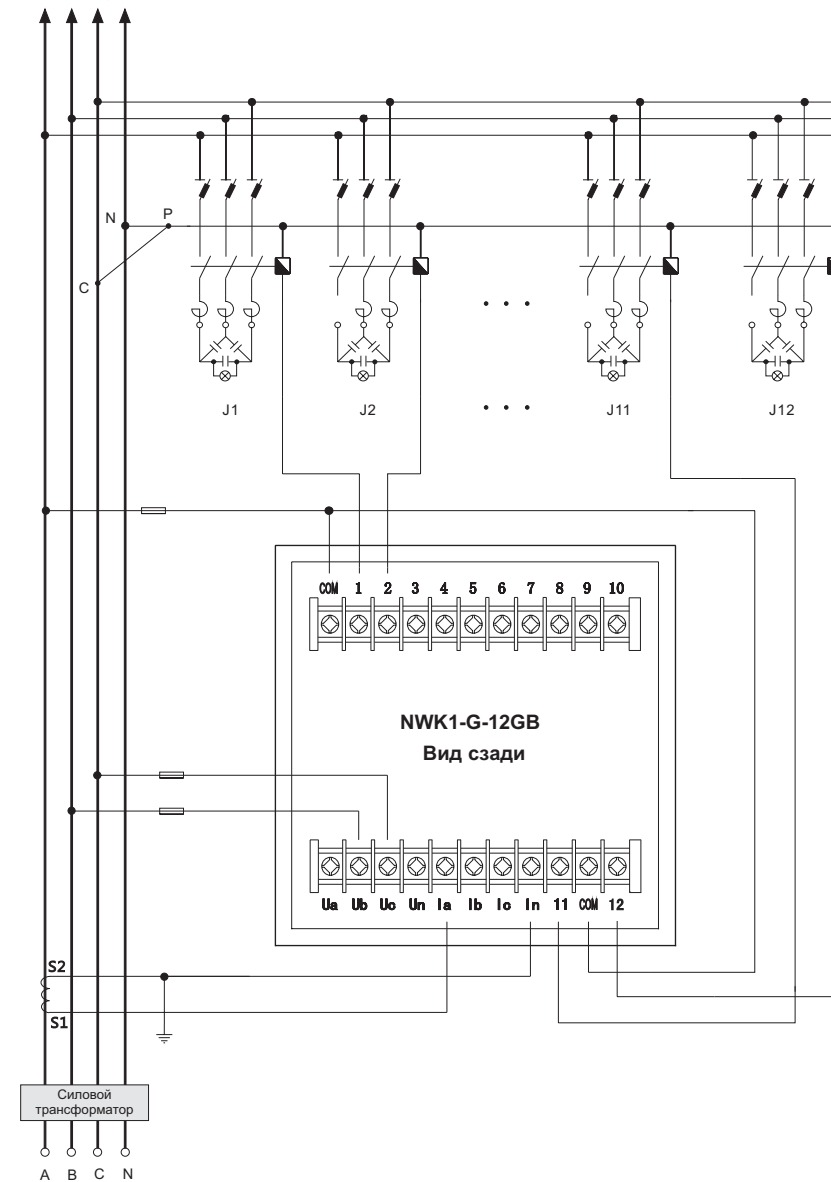


Габаритные размеры: 120 × 120 × 95 мм, размер углубленного отверстия: 113 × 113 мм.

Принципиальные электрические схемы

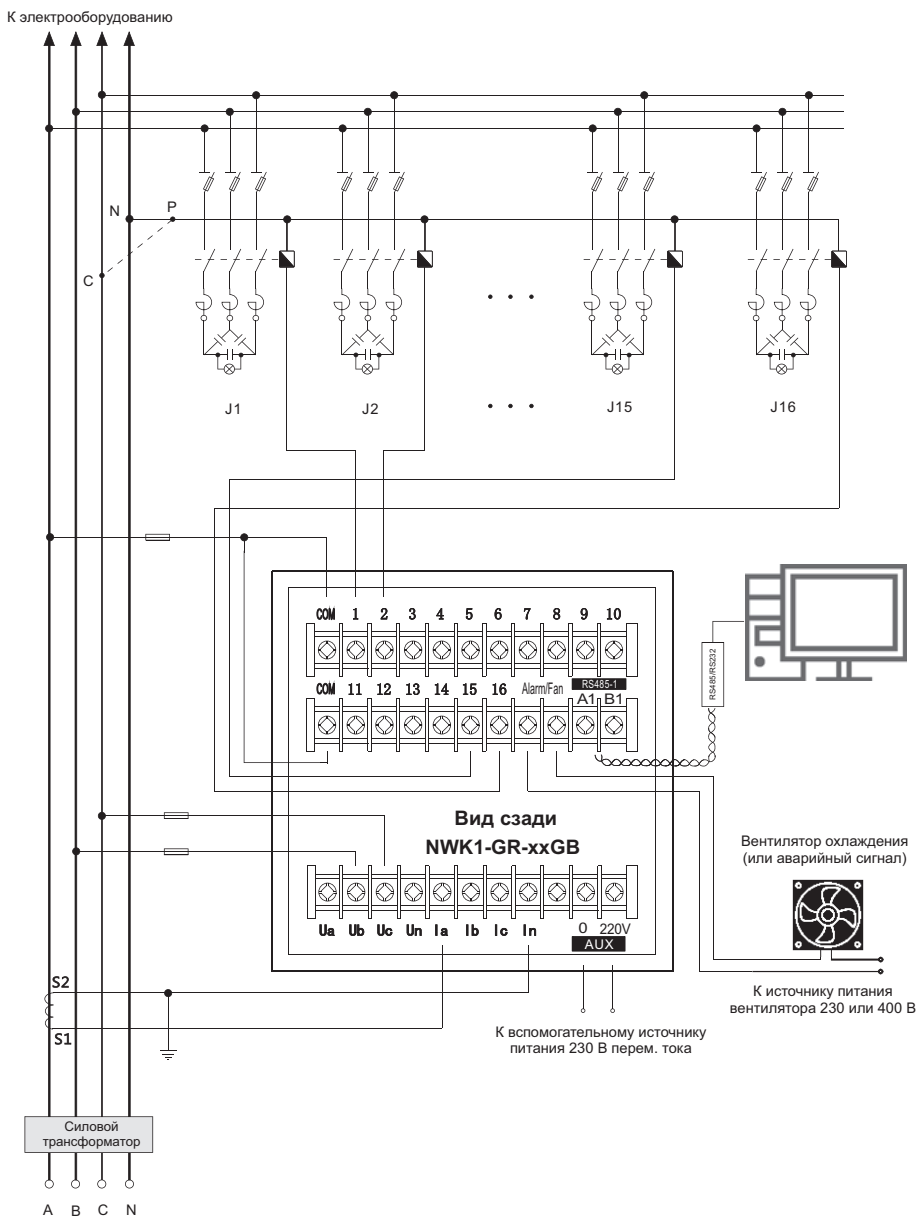
Регулятор компенсации реактивной мощности общего типа NWK1-G-12GB (выход контактов реле, применяется только в электросетях с напряжением 230/400 В)

К электрооборудованию



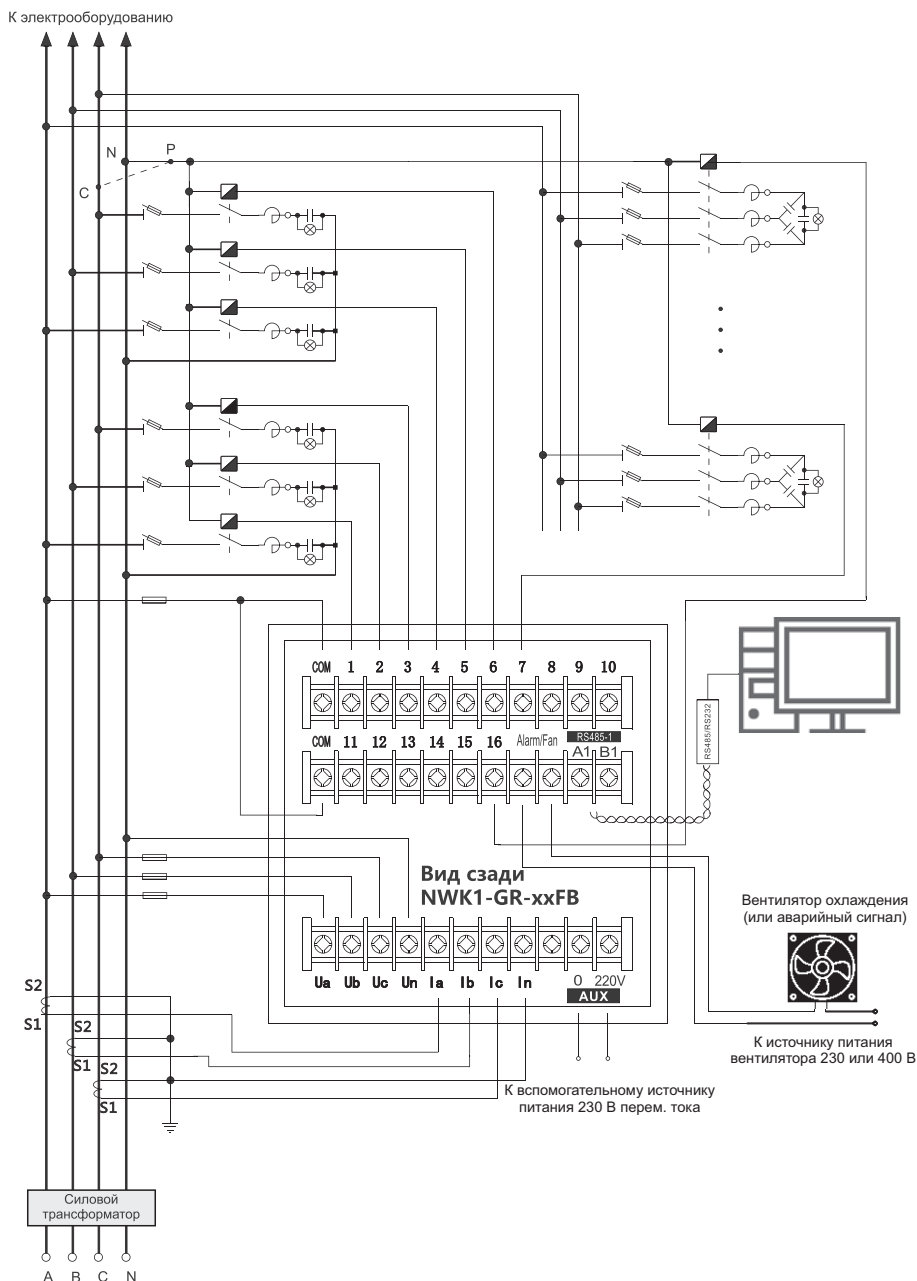
- (1) COM – общая клемма реле внутри регулятора, а клеммы с номерами 1-12 – управляющие выходы.
- (2) Если рабочее напряжение обмотки контактора 400 В, подключите точку P к фазе C, а не к N.
- (3) Питание регулятора производится подключением к фазам B и C внутри регулятора.

Регулятор компенсации реактивной мощности общего типа NWK1-GR-12GB / NWK1-GR-16GB (выход контактов реле, применяется только в электросетях с напряжением 110 В / 230 В, 230 В / 400 В или трехфазных сетях 690 В перем. тока)



- (1) COM – общая клемма реле внутри регулятора, а клеммы с номерами 1-16 – управляющие выходы.
- (2) Независимое питание регулятора осуществляется от вспомогательного источника питания 230 В перем. тока.
- (3) В системах с линейным напряжением 400 В, если рабочее напряжение обмотки контактора 400 В, подключите точку Р к фазе С, а не к N.
- (4) В системах с линейным напряжением 690 В или 230 В обмотка контактора подключается к вспомогательному источнику питания 230 В перем. тока.

Регулятор компенсации реактивной мощности общего типа NWK1-GR-12GB / NWK1-GR-16GB (выход контактов реле, применяется только в электросетях с напряжением 110 В / 230 В, 230 В / 400 В или трехфазных сетях 690 В перем. тока)



- (1) COM – общая клемма реле внутри регулятора, а клеммы с номерами 1-16 – управляющие выходы.
- (2) Независимое питание регулятора осуществляется от вспомогательного источника питания 230 В перем. тока.
- (3) В системах с линейным напряжением 400 В, если рабочее напряжение обмотки контактора 400 В, подключите точку Р к фазе С, а не к N.
- (4) В системах с линейным напряжением 690 В или 230 В обмотка контактора подключается к вспомогательному источнику питания 230 В перем. тока.
- (5) На данной схеме показаны 10 цепей общей компенсации фаз и 6 цепей отдельной компенсации фаз (по 2 цепи для каждой фазы ABC).

Артикулы для заказа

Наименование	Артикул
Регулятор реактивной мощности NWK1-GR-12GB с 12 контурами	263781
Регулятор реактивной мощности NWK1-12 с 12 контурами RS 485	263782
Регулятор реактивной мощности NWK1-16 с 16 контурами RS 485	263784

NWK1

JKF8

Регулятор компенсации реактивной мощности

Контроллер компенсации реактивной мощности серии JKF8 обеспечивает компенсацию реактивной мощности в низковольтных распределительных сетях.

Контроллеры КРМ серии JKF8 соответствуют требованиям ГОСТ 60947-1-2014 «Аппаратура распределения и управления низковольтная. Часть 1. Общие правила», ГОСТ 60947-1-2014 «Аппаратура распределения и управления низковольтная. Часть 2. Автоматические выключатели», 60947-1-2014 «Аппаратура распределения и управления низковольтная. Часть 1. Общие правила (подраздел 7.3)».



Структура условного обозначения

JKF8 – X1

Обозначение серии

Характеристики выходной сети (с 6 контурами, с 12 контурами)

Пример обозначения:

Основные технические параметры

Параметр	JKF8	
Измеряемое напряжение, В	400 В±10% (также могут измерять 220 В, 440 В переменного тока)	
Измеряемый ток, А	150 мА~5 А	
Номинальная частота, Гц	50/60 ± 5%	
Предотвращение подключения конденсаторов при низком напряжении, мА	≤150	
Коэффициент трансформации трансформатора тока	Диапазон коэффициентов трансформации трансформатора измеряемого тока: 5 ... 800 Предустановленный коэффициент трансформации (заводская настройка: 60, что значит 300 : 5)	
Время задержки, с	5 ... 120 секунд (заводская настройка: 30 секунд)	
Предустановленный режим	Полностью автоматический режим (отображается код F-0: 1): настройка порогов подключения и отключения конденсаторов не требуется Ручной режим (отображается код F-0: 0): необходимо настроить пороги подключения и отключения конденсаторов	
Порог подключения конденсаторов	Полностью автоматический режим: блоки конденсаторов подключаются с минимальным шагом Ручной режим: предустановленное значение реактивной мощности: 1 ... 120 кВАр (заводская настройка: 10 кВАр)	
Порог отключения конденсаторов	Коэффициент мощности: 0,85 ... -0,95 с непрерывной регулировкой (заводская настройка: 1,00)	
Порог повышенного напряжения	400 ... 456 В (заводская настройка: 430 В)	
Количество контуров	JKF8-6 (количество контуров может быть установлено от 1 до 6), JKF8-12 (количество контуров может быть установлено от 1 до 12)	
Режим работы	Автоматическое циклическое управление размыканием/замыканием, ручное управление	
Макс. потребляемая мощность, Вт	15	
Нагрузочная способность в точке контакта	5 А при 230 В или 3 А при 400 В	
Вес, кг	Примерно 1,5	
Условия эксплуатации	Температура воздуха при эксплуатации, °С	От -10°С до +40°С
	Относительная влажность	Не более 50% при максимальной температуре +40 °С. При температуре +20 °С допустима влажность до 90%, но при этом необходимо принимать меры против образования конденсата.
	Высота над уровнем моря	Не более 2000 м

Преимущества

- ▶ Благодаря комбинированному управлению реактивной мощности и коэффициентам мощности контроллер обеспечивает надежную работу при малых нагрузках и предотвращает броски тока при переключениях.
- ▶ Отображение состояния сети в реальном времени, включая такие параметры, как коэффициент мощности, напряжение, ток, активная и реактивная мощность и др.
- ▶ Автоматическое определение полярности измеряемого сигнала. При подключении больше не нужно беспокоиться о соблюдении полярности.
- ▶ Если напряжение электрической сети не превышает 300 В либо если оно превышает предопределенный уровень повышенного напряжения, подключенные блоки конденсаторов автоматически и быстро (в течение 5 секунд) отсоединяются от сети. Отключение происходит в несколько этапов, значение напряжения отображается на дисплее.
- ▶ Если ток во вторичной обмотке трансформатора тока меньше 150 мА, контроллер не допускает подключения дополнительных конденсаторов. Вместо этого подключенные блоки конденсаторов автоматически и быстро (в течение 5 секунд) отсоединяются от сети. Отключение происходит в несколько этапов.
- ▶ Время предотвращения коммутации (управления размыканием/замыканием контактора) для одной и той же группы конденсаторов составляет 3 минуты (время разрядки конденсатора).
- ▶ Время от времени контроллер автоматически выполняет функцию самодиагностики, что облегчает приемосдаточные испытания конденсаторов.

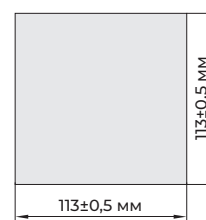
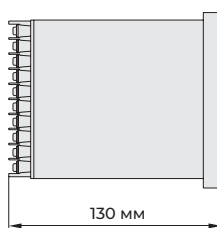
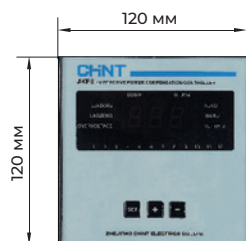
Описание динамических параметров

Код	Значение	Ед. изм.	Описание
I	Ток	А	Если измеренное значение вне отображаемого диапазона, отображается примерное значение. Например, 1260 А отображается как E13
U	Напряжение	В	Отображается измеренное значение напряжения
Q	Реактивная мощность	кВАр	Если измеренное значение вне отображаемого диапазона, отображается примерное значение. Например, 1360 кВАр отображается как E14
P	Активная мощность	кВт	Если измеренное значение вне отображаемого диапазона, отображается примерное значение. Например, 1360 кВт отображается как E14

Описание предустановленных параметров (описание меню)

Код	Описание	Диапазон настройки	Заводская настройка	Шаг изменения	Примечание
F-0	Предустановленный режим	1 или 0	1	-	1 – полностью автоматический 0 – ручной
F-1	Порог подключения конденсаторов	1 ... 120 кВАр	10 кВАр	1 кВАр	В полностью автоматическом режиме этот параметр недействителен
F-2	Заданный коэффициент мощности	0,85 ... -0,95	1,00	0,01	«-» означает емкость системы
F-3	Время задержки при коммутации	5 ... 120 с	30 с	1 с	
F-4	Защита от повышенного напряжения	400 ... 456 В	430 В	2 В	Перепад напряжения: 8 ... 10 В
F-5	Количество контуров управления	1 ... 6 или 1 ... 12	6 или 12	1	Два типа характеристик
F-6	Коэффициент трансформации трансформатора измеряемого тока	5 ... 800	60	5	(300 : 5)

Габаритно-присоединительные размеры



Для установки необходимо высверлить отверстия с указанными размерами

Россия

ООО «Чинт Электрик»

Москва, Автозаводская, 23А, к2

Бизнес-центр «Парк Легенд»

Тел.: +7 (800) 222-61-41

Тел.: +7 (495) 540-61-41

E-mail: info@chint.ru

www.chint.ru

t.me/chintrussia

vk.com/chintrussia



chint.ru



[chintrussia](https://t.me/chintrussia)

© Все права защищены компанией CHINT

Информация и характеристики, указанные в этом документе, могут быть изменены производителем без предварительного уведомления пользователей. Актуальная информация по оборудованию представлена на сайте www.chint.ru.